

АДАПТИВНЫЕ СИСТЕМЫ ЗАЖИМОВ

Системы зажимов MATRIX

Системы зажимов и фиксации для производства, сборки, контроля качества и измерений



Содержание

Стр. 4	Система MATRIX	Стр. 38	MINI CLAMP – для хрупких деталей
Стр. 6	BLUE CLAMP – для измерений и сборки	Стр. 40	X-GRIP MINI S
Стр. 12	X-SUPPORT XL	Стр. 42	X-GRIP MINI M
Стр. 14	X-SUPPORT XL LIGHT	Стр. 46	X-GRIP MINI L
Стр. 16	X-SUPPORT SXS		
Стр. 20	X-SUPPORT XS	Стр. 50	SILVER CLAMP – для производства, обработки и сборки
		Стр. 56	X-CLAMP 100 – БАЗОВЫЙ КОМПЛЕКТ
Стр. 21	X-GRIP XL	Стр. 58	X-CLAMP 100 – БАЗОВЫЙ КОМПЛЕКТ РАСШИРЕННЫЙ
Стр. 22	X-GRIP XS	Стр. 62	ДОПОЛНИТЕЛЬНОЕ ОБОРУДОВАНИЕ X-CLAMP 100 – КОМПЛЕКТ ЗАЖИМОВ
Стр. 25	X-GRIP XS LIGHT	Стр. 64	ДОПОЛНИТЕЛЬНОЕ ОБОРУДОВАНИЕ X-CLAMP 127 – КОМПЛЕКТ ЗАЖИМОВ
		Стр. 66	ДОПОЛНИТЕЛЬНОЕ ОБОРУДОВАНИЕ X-CLAMP 125
Стр. 27	BLUE CLAMP: ОБОРУДОВАНИЕ И АКСЕССУАРЫ	Стр. 67	ДОПОЛНИТЕЛЬНОЕ ОБОРУДОВАНИЕ X-CLAMP
Стр. 28	X-SUPPORT PROFIL	Стр. 68	X-CLAMP 40 – МИНИАТЮРНЫЕ ЗАЖИМЫ - БАЗОВЫЙ КОМПЛЕКТ
Стр. 31	X-SHIFT	Стр. 69	ДОПОЛНИТЕЛЬНОЕ ОБОРУДОВАНИЕ X-CLAMP 40
Стр. 33	X-TABLE	Стр. 70	X-CLAMP 40 – МИНИАТЮРНЫЕ ЗАЖИМЫ - БАЗОВЫЙ КОМПЛЕКТ РАСШИРЕННЫЙ
Стр. 34	X-GRID / X-SUPPORT дополнительное оборудование	Стр. 72	ДОПОЛНИТЕЛЬНОЕ ОБОРУДОВАНИЕ X-SUPPORT 40
Стр. 36	MATRIX ИНТЕРФЕЙС	Стр. 74	ДОПОЛНИТЕЛЬНОЕ ОБОРУДОВАНИЕ X-SUPPORT 50
Стр. 37	Типы стержней MATRIX		

MATRIX – Инновации Лидер в отрасли адаптивных систем зажимов

Революционные системы зажимов MATRIX GmbH коренным образом меняют рабочие процессы во всех сферах, где необходима фиксация деталей для обработки, сборки и измерений.

Они находят идеальное применение не только в лабораториях и метрологии, но и во всех направлениях производства, обработки и сборки, требующих наилучшего контурного обхвата и зажима.

Вы ответственны и заинтересованы в оптимизации производственных процессов и издержек? Вам, как никому известно, как трудно бывает зафиксировать детали сложных геометри-

ческих форм? Благодаря уникальной технике зажимов, системы фиксации MATRIX помогут приспособить ваше оборудование, а также производственные, сборочные и измерительные процессы к сложной геометрии любого изделия или детали.

Системы фиксации MATRIX с независимыми стержнями способны заменить дорогостоящие, узкоориентированные зажимы и приспособления. Модули MATRIX способны мгновенно создавать нужную поверхность зажима для обхвата и зажима детали любой сложной формы, идеально повторяя ее контур.



MATRIX® является лауреатом премии федеральной земли Баден-Вюртемберг в Германии в области инноваций.

– Д-р Рудольф Эберли Прайс –

Системы MATRIX

Неизменная точность адаптации к деталям любой формы

MATRIX® – ваш надежный партнер в области систем высокоэффективных универсальных зажимов. Первое правило современного мира – гибкость. Вместе с MATRIX® ваши рабочие процессы максимально универсальны. Системы MATRIX завоевали доверие большого числа компаний, в том числе, и всемирно известных: от производителей часов до разработчиков болидов «Формулы-1».

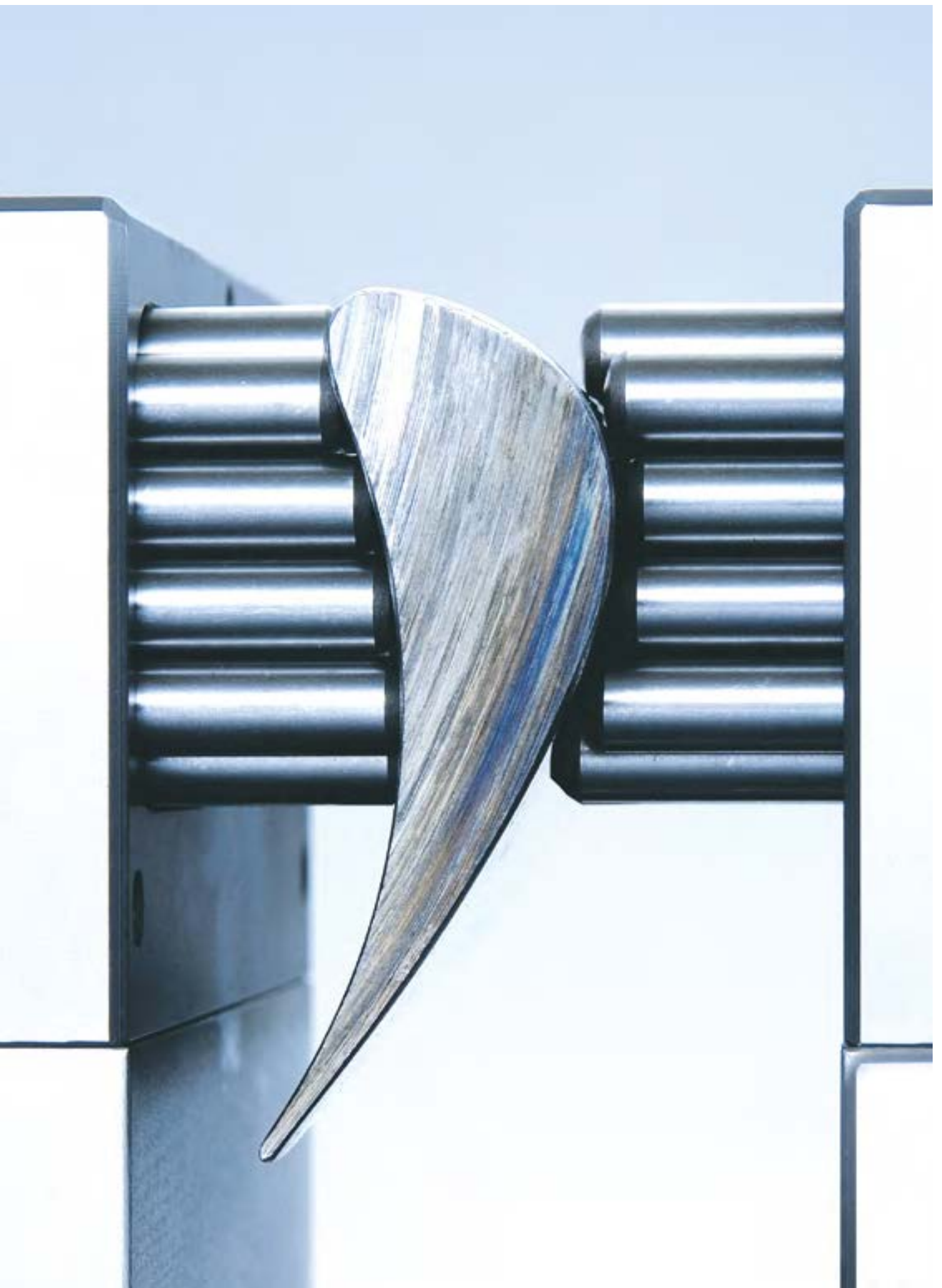
Идея: обрабатываемые детали сами формируют поверхность зажима. Подобно игольнице, стержни модулей MATRIX приспособливают зажим к любой форме. Просто, быстро, точно! Обрабатываемые объекты любой формы идеально и надежно зафиксированы. MATRIX®, используя простую идею, предложил ее инновационное воплощение в системе универсальных адаптивных зажимов.

Выполненные по принципу конструктора, все модули системы MATRIX комбинируются друг с другом. В сборе с адаптерами, угловыми соединительными элементами, конусами и призмами модули MATRIX можно оптимально адаптировать к любой форме детали.

Преимущества: универсальность, гибкость, экономичность. Опираясь на многолетний опыт работы с нашими клиентами, четко понимая их производственные потребности и задачи, мы предлагаем готовые комплекты модулей MATRIX для различных сфер применения. Вместе с тем, весь ассортимент продукции MATRIX доступен для индивидуальной комплектации. Дополнительное оборудование и аксессуары также могут быть заказаны отдельно и использованы в любых сочетаниях. Это позволит собрать необходимый именно вам комплект модулей MATRIX, способный выполнять индивидуальные задачи. Сегодня и завтра.



Базовый принцип:
Игольница



BLUE CLAMP

→ Измерения и сборка

Модульные системы BLUE CLAMP

MATRIX® заменяет дорогостоящие зажимы узкоспециального назначения.

Базовым принципом систем BLUE CLAMP является комбинация модулей со стержнями с функциональными блоками MATRIX, входящими в состав высокоэффективных и универсальных комплектов.

Все компоненты этих наборов многофункциональны и совместимы друг с другом. Число модулей, входящих в комплект, минимально и оптимально. BLUE CLAMP позволит вам достигнуть поставленных целей быстро, эффективно и с минимальными затратами.

Системы BLUE CLAMP:

X-SUPPORT

X-SUPPORT XL
X-SUPPORT XL LIGHT
X-SUPPORT SXS
X-SUPPORT XS

X-GRIP

X-GRIP XL
X-GRIP XS
X-GRIP XS LIGHT

ДОПОЛНИТЕЛЬНОЕ ОБОРУДОВАНИЕ

X-SUPPORT PROFIL
X-SHIFT
X-TABLE
X-GRID / X-SUPPORT дополнительное оборудование



MATRIX BLUE CLAMP

Незаменимы в измерительной технике

Лопастей турбины, например, а также прочие сложно форменные детали для механической обработки или измерений требуют надежной фиксации, которую зачастую невозможно обеспечить стандартными зажимами. Здесь на помощь вам придут инновационные системы от MATRIX®, предлагающие универсальное решение – гибкие и простые в применении адаптивные системы зажимов, собирающиеся по принципу конструктора.

Возвращаясь к примеру задачи измерения лопастей турбин, неизбежно возникает вопрос: как зафиксировать деталь столь сложной геометрической формы? Исчерпывающий ответ на этот вопрос дает инновационная система зажима от MATRIX®, способная заменить традиционные дорогостоящие узкоспециализированные зажимы и фиксаторы, и, как следствие, решить еще одну задачу – минимизировать затраты на процессы измерения.

Зажимы, изготовленные из подручных средств и множества составляющих, а также дорогостоящие узкоспециальные зажимы теперь в прошлом. Конструктивное решение систем MATRIX, как все гениальное, просто: независимые стержни из нержавеющей стали реагируют на малейшее сопротивление, за секунды формируют поверхность зажима самой деталью и блокируются в нужной позиции простым поворотом рычажка. Таким образом, практически мгновенно создается зажим, полностью повторяющий форму детали и надежно фиксирующий ее. Для зажима новой детали иной формы система зажима приводится в исходное положение поворотом рычажка и процедура формирования новой поверхности зажима для следующей детали повторяется также просто.

Система зажимов MATRIX универсальна, т.к. состоит из различных модулей, которые могут быть соединены в различных комбинациях. Предлагаемые комплекты модулей обеспечивают практически неограниченное количество комбинаций, что обеспечивает полную универсальность системы зажимов в различных областях применения.



MATRIX X-SUPPORT XL простая в обращении и быстродействующая система, которая может быть использована для деталей со сложной геометрической формой.



Фиксация, зажим и поддержка деталей со сложной геометрической формой, таких как, например, литые корпуса – без усилий

Благодаря разнообразию модулей и компонентов, система зажимов MATRIX подходит для любых производственных и измерительных задач. Один из возможных вариантов комплектов включает, например, модуль X-Support XL в прямоугольном корпусе, содержащем 67 стержней диаметром 6 мм и ходом стержней 21 мм. В качестве основания используется платформа с Т-образным профилем. Также в комплект входят соединительные элементы, опорные платы, переходники, горизонтальные зажимы, прижимные планки и другие компоненты.

Использовать и обслуживать системы зажимов MATRIX очень просто и быстро, что важно и в измерительной лаборатории и на производстве. Для удобства хранения компонентов системы компанией MATRIX предлагается специальный кейс. Так как компоненты системы зажима со-

стоят только из модуля с удерживающими стержнями, а фиксация достигается лишь поворотом рычажка, либо гаечным ключом, система зажима MATRIX практически не изнашивается. Стержни, бережно зажимающие деталь, выполнены из качественной нержавеющей стали, а модули – из алюминиевого сплава. Это обеспечивает стабильность, небольшой вес и простоту обслуживания. Также при зажиме деталей на поверхности зажима отсутствуют точки повышенного давления на деталь в связи с равномерным распределением нагрузки, что позволяет избежать деформации и повреждение детали при зажиме.

Источник: Dietmar Kuhn, Blechnet 1/2012
www.blechnet.com

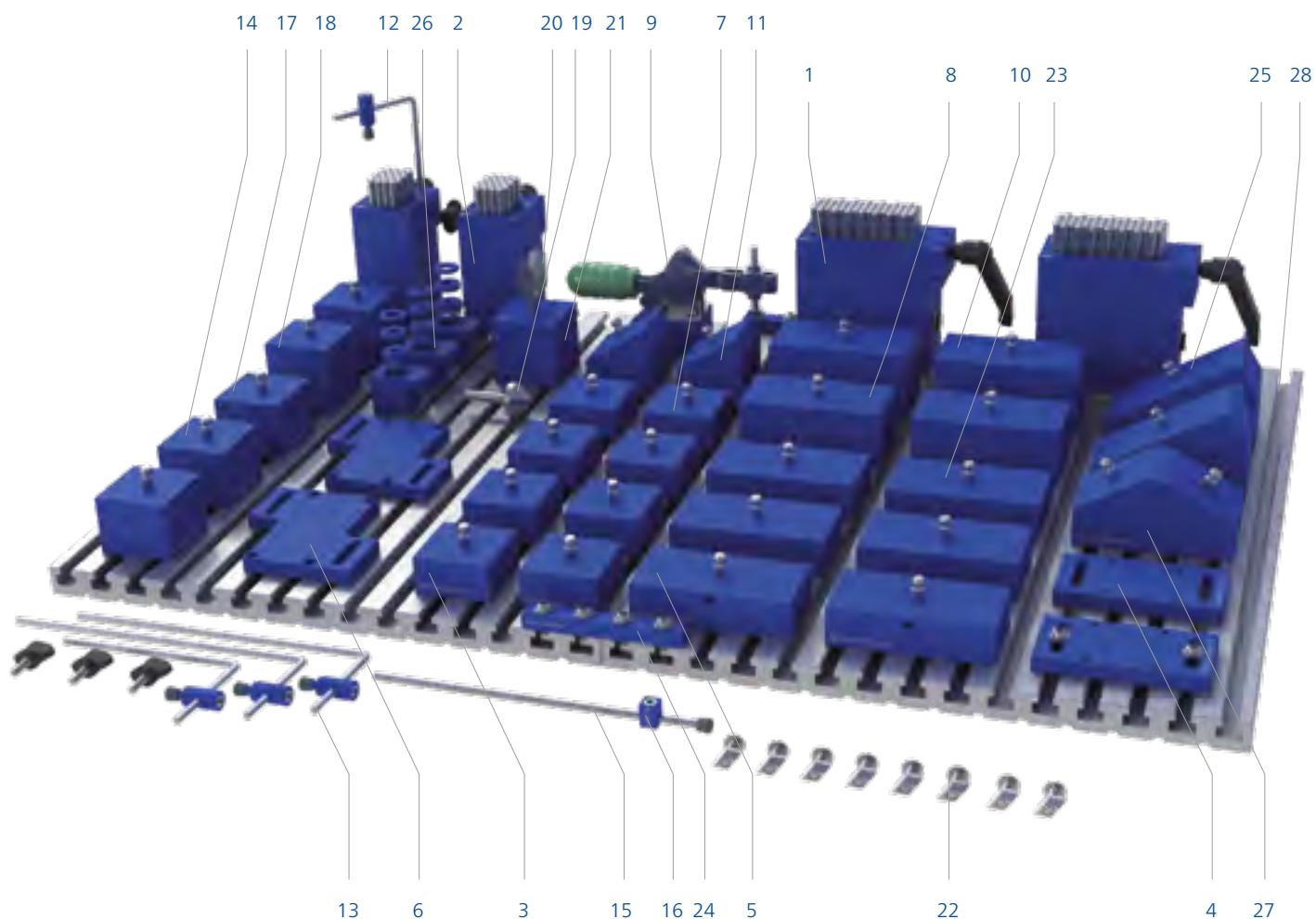
Преимущества систем зажимов MATRIX **BLUE CLAMP** очевидны:

- Оптимальный зажим и поддержка деталей сложных форм.
- Секундное формирование поверхности зажима и поддержки обрабатываемого объекта.
- Отсутствие потребности в складе узкоспециализированного зажимного оборудования для деталей разных форм.
- Снижение издержек на зажим и поддержку обрабатываемых деталей до 80%.
- Индивидуальная, универсальная система зажимов – конструктор.
- Легкость использования и удобство хранения в специальном кейсе MATRIX.



X-SUPPORT XL

НОМЕР КОМПЛЕКТА: 0050.3168



Модульная система состоит из следующих компонентов:

№ п/п	Артикул №	Кол-во	Наименование	Размер	Площадь контакта	Кол-во стержней	Диаметр стержня	Ход стержня
1	0050.6724	2	X-SUPPORT XL Модуль	50 x 100 x 100 мм	79 x 30 мм	67 штук	6 мм	21 мм
2	0050.3124	2	X-SUPPORT XL Модуль	50 x 50 x 100 мм	37 x 30 мм	31 штук	6 мм	21 мм
3	0050.3127	2	Соединительный элемент	25 x 50 x 50 мм	–	–	–	–
4	0050.3128	2	Опорная плата	10 x 50 x 100 мм	–	–	–	–
5	0050.6727	2	Соединительный элемент	25 x 50 x 100 мм	–	–	–	–
6	0050.6728	2	Опорная плата	10 x 100 x 100 мм	–	–	–	–
7	0050.3125	6	Переходник	25 x 50 x 50 мм	–	–	–	–
8	0050.6740	2	Переходник	40 x 50 x 100 мм	–	–	–	–
9	0050.3129	1	Горизонтальный зажим	–	–	–	–	–

Модульная система состоит из следующих компонентов:

№ п/п	Артикул №	Кол-во	Наименование	Размер
10	0050.6750	2	Переходник	50 x 50 x 100 мм
11	0050.3130	2	Угловой переходник 30°	30°, 50 x 50 мм
12	0050.3115	2	Прижимная планка	120 мм
13	0050.3116	2	Прижимная планка	200 мм
14	0050.3140	2	Переходник	40 x 50 x 50 мм
15	0050.3117	1	Упор	–
16	0050.3119	1	Регулировочный упор	–
17	0050.3141	1	Переходник прижимной планки	40 x 50 x 50 мм
18	0050.3118	4	Комплект наращивания	–
19	0900.4001	1	Конусный упор	90°
20	0900.4002	1	Призмный упор	90°
21	0050.3151	1	Основание для упоров	50 x 50 x 50 мм
22	0900.2501	1 комп-т = 8 шт	Комплект креплений	–
23	0050.6725	4	Переходник	25 x 50 x 100 мм
24	0900.2500	1 комп-т = 2 шт	Соединительные элементы	–
25	0050.6730	2	Угловой переходник	30°, 50 x 100 мм
26	0900.0501	1 комп-т = 3 шт	Зажимы	–
27	0050.6732	1	Двойной угловой переходник	30°, 50 x 100 мм
28	0900.0500	2	Платформа с Т-образным профилем	375 x 500 x 20 мм Ширина паза: 8 мм
–	0900.3620	2	Ручки - дуги	–
–	0900.0000	1	Отвертка	–
–	0900.9000	2	Кейс MATRIX	396 x 296 x 178 мм

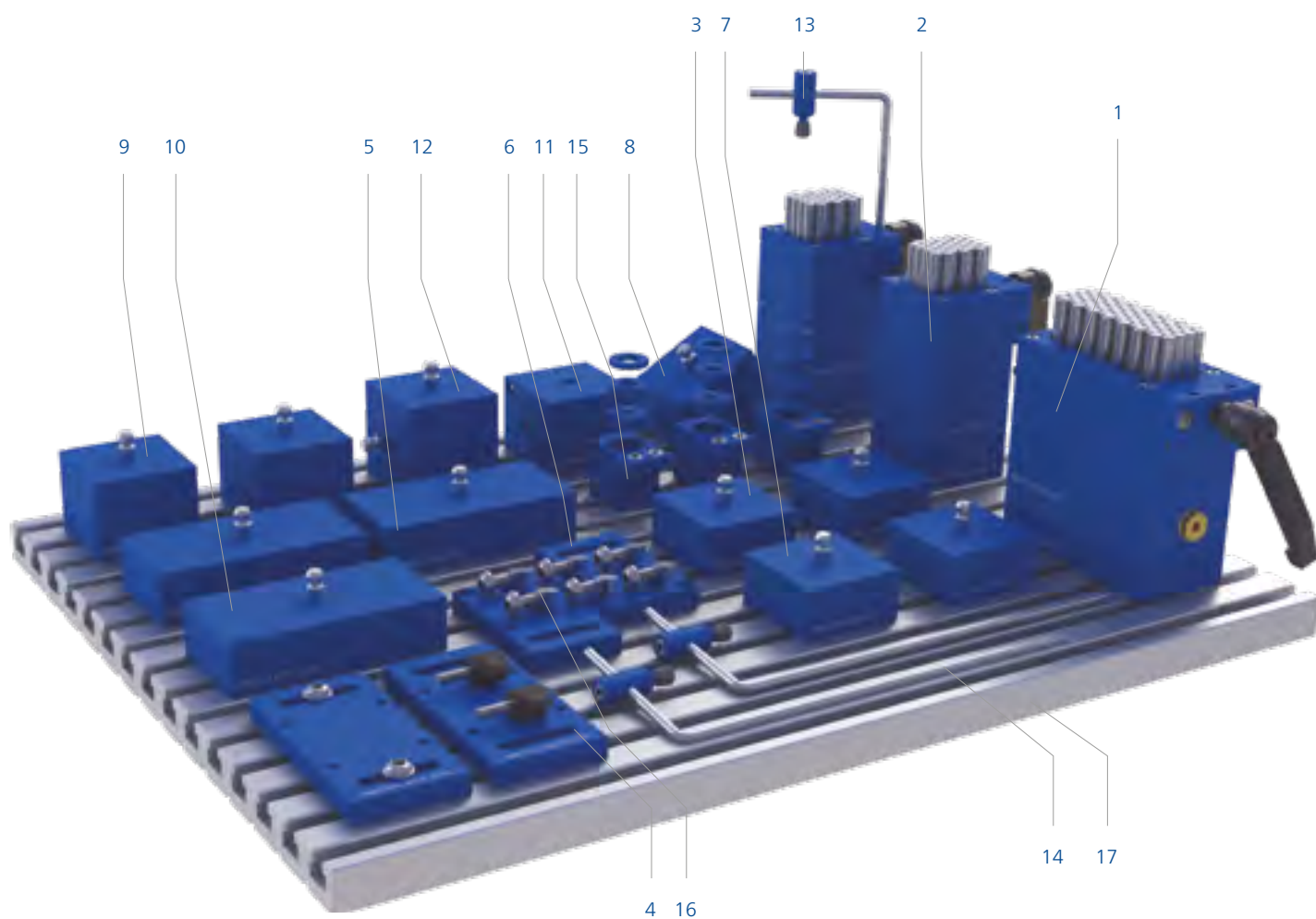
X-SUPPORT XL

Идеален в работе с требовательными и тяжелыми литыми пластиковыми и сложными кузовными деталями. X-SUPPORT XL незаменим для зажимов деталей в метрологии, а также в сборочных цехах. X-SUPPORT XL – отличное решение!



X-SUPPORT XL LIGHT

НОМЕР КОМПЛЕКТА: 0050.3169



X-SUPPORT XL LIGHT

Уменьшенная версия комплекта X-SUPPORT XL также предназначена для работы с тяжелыми деталями средних размеров.



Модульная система состоит из следующих компонентов:

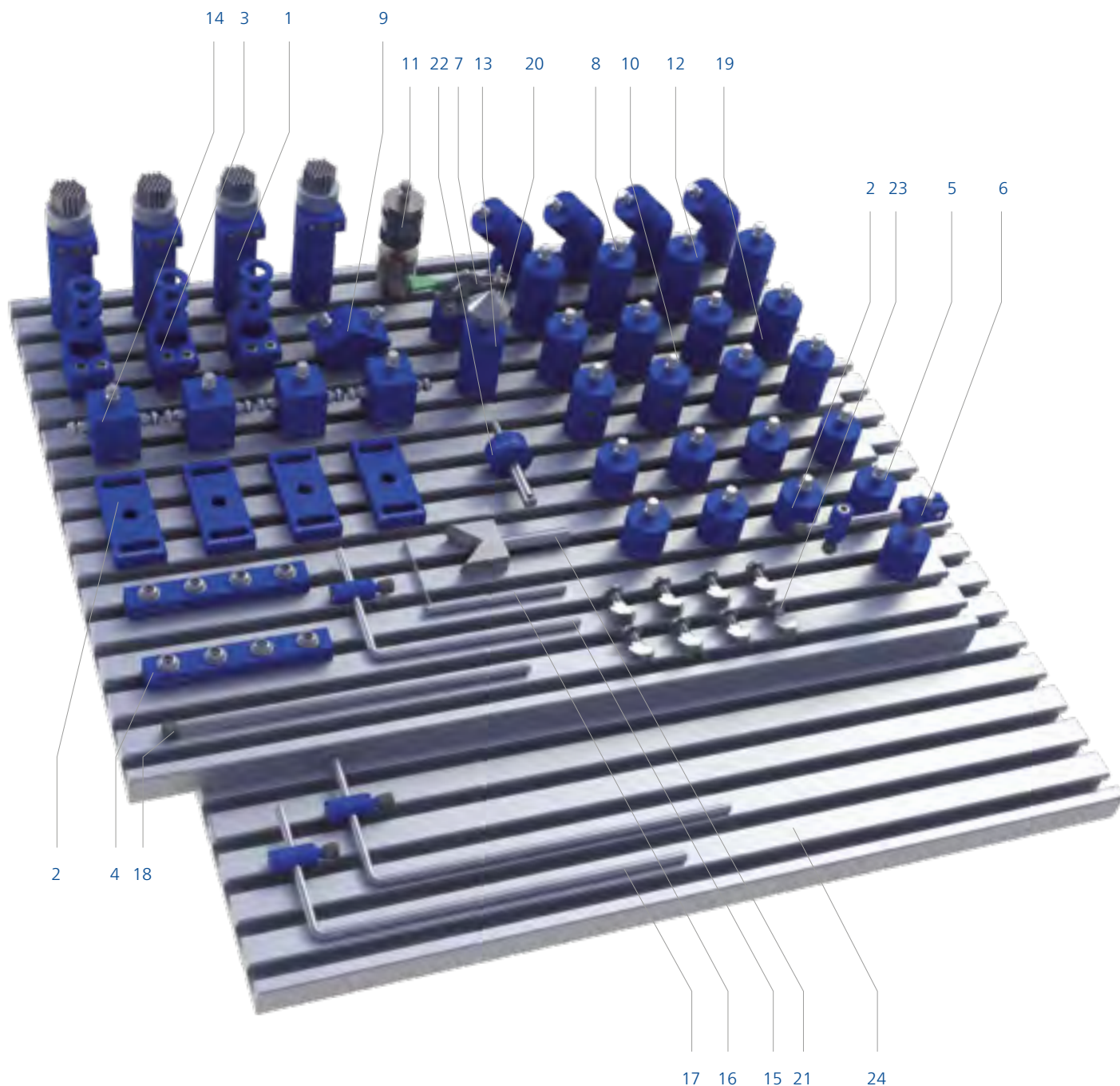


№ п/п	Артикул №	Кол-во	Наименование	Размер	Площадь контакта	Кол-во стержней	Диаметр стержня	Ход стержня
1	0050.6724	1	X-SUPPORT XL Модуль	50 x 100 x 100 мм	79 x 30 мм	67 штук	6 мм	21 мм
2	0050.3124	2	X-SUPPORT XL Модуль	50 x 50 x 100 мм	37 x 30 мм	31 штук	6 мм	21 мм
3	0050.3127	2	Соединительный элемент	25 x 50 x 50 мм	–	–	–	–
4	0050.3128	2	Опорная плата	10 x 50 x 100 мм	–	–	–	–
5	0050.6727	1	Соединительный элемент	25 x 50 x 100 мм	–	–	–	–
6	0050.6728	1	Опорная плата	10 x 100 x 100 мм	–	–	–	–
7	0050.3125	2	Переходник	25 x 50 x 50 мм	–	–	–	–
8	0050.3130	1	Угловой переходник	30°, 50 x 50 мм	–	–	–	–
9	0050.3140	2	Переходник	40 x 50 x 50 мм	–	–	–	–
10	0050.6725	2	Переходник	25 x 50 x 100 мм	–	–	–	–
11	0050.3141	1	Переходник прижимной планки	40 x 50 x 50 мм	–	–	–	–
12	0050.3150	1	Сочленение	50 x 50 x 50 мм	–	–	–	–
13	0050.3115	1	Прижимная планка	120 мм	–	–	–	–
14	0050.3116	2	Прижимная планка	200 мм	–	–	–	–
15	0900.0501	1 комп-т = 3 шт	Зажимы	–	–	–	–	–
16	0900.2501	1 комп-т = 8 шт	Комплект креплений	–	–	–	–	–
17	0900.0500	1	Платформа с Т-образным профилем	375 x 500 x 20 мм Ширина паза: 8 мм	–	–	–	–
–	0900.3620	2	Ручки - дуги	–	–	–	–	–
–	0900.0000	1	Отвертка	–	–	–	–	–
–	0900.9000	1	Кейс MATRIX	396 x 296 x 178 мм	–	–	–	–



X-SUPPORT SXS

НОМЕР КОМПЛЕКТА: 0050.1210



X-SUPPORT SXS

При небольших площадях зажимной поверхности X-SUPPORT SXS – идеальный выбор! Несмотря на небольшие размеры модуля X-SUPPORT SXS обеспечит надежный зажим и фиксацию. Впечатляющая особенность!

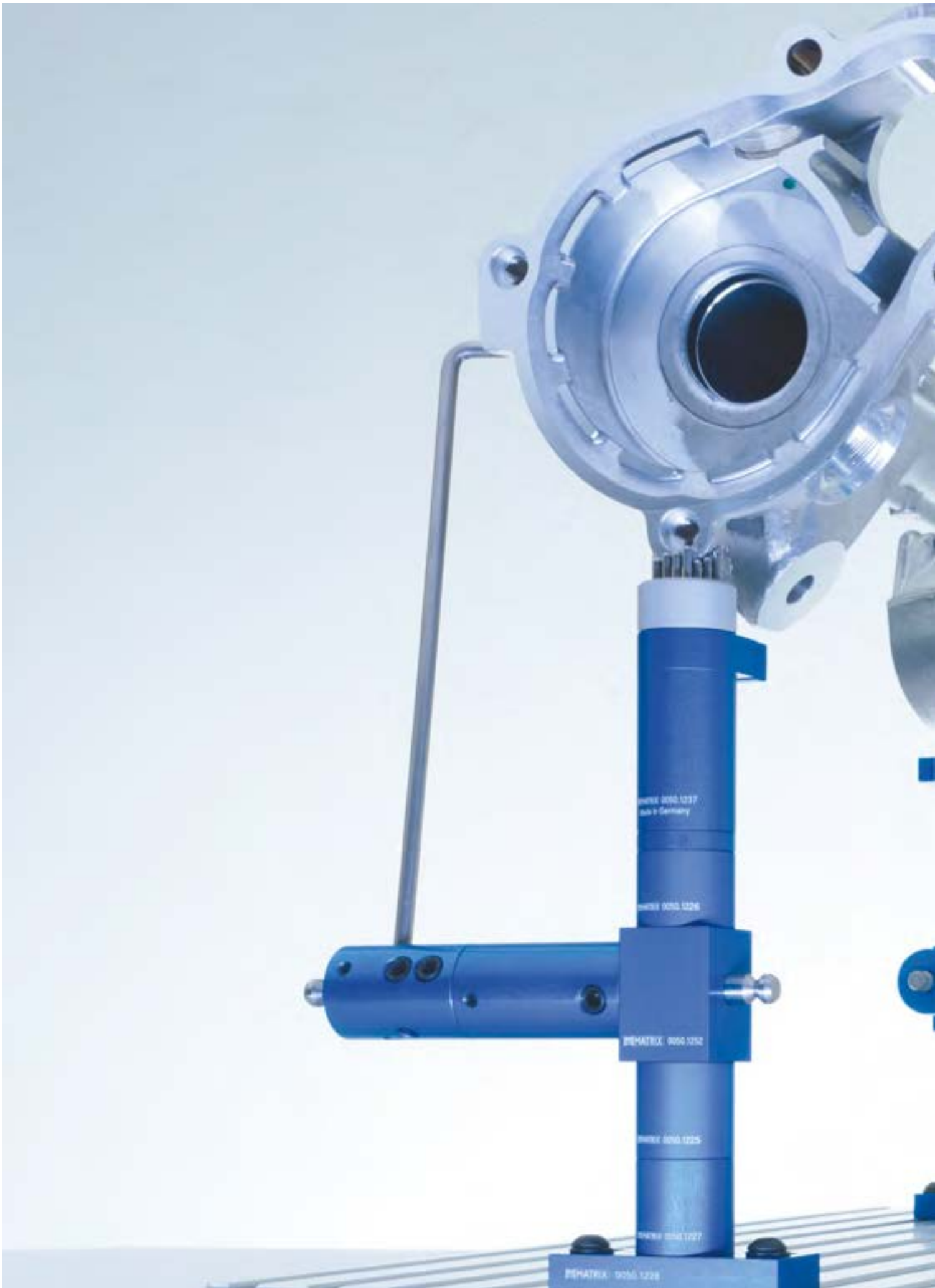
Модульная система состоит из следующих компонентов:

№ п/п	Артикул №	Кол-во	Наименование	Размер	Площадь контакта	Кол-во стержней	Диаметр стержня	Ход стержня
1	0050.1237	4	X-SUPPORT SXS Модуль	ø 26 мм	–	37 шт	2,5 мм	12 мм
2	0050.1227	4	Соединительный элемент и опорная плата	ø 26 x 35 мм	–	–	–	–
3	0900.0501	1 комп-т = 3 шт	Зажимы	–	–	–	–	–
4	0900.2500	1 комп-т = 2 шт	Соединительный элемент	–	–	–	–	–
5	0050.1225	4	Переходник	ø 26 x 25 мм	–	–	–	–
6	0050.1216	1	Прижимная планка	ø 26 мм	–	–	–	–
7	0050.1229	1	Горизонтальный натяжитель	–	–	–	–	–
8	0050.1230	4	Бесступенчатый угол	ø 26 мм	–	–	–	–
9	0050.1232	1	Двойной угловой переходник	30°	–	–	–	–
10	0050.1240	4	Переходник	ø 26 x 40 мм	–	–	–	–
11	0050.1243	1	Модуль бесступенчатой регулировки высоты	ø 26 мм	–	–	–	–
12	0050.1250	4	Переходник	ø 26 x 50 мм	–	–	–	–
13	0050.1251	1	Основание для упоров	ø 26 x 50 мм	–	–	–	–
14	0050.1252	4	Сочленение	90°	–	–	–	–
15	0050.1425	1	Прижимная планка	–	–	–	–	–
16	0050.3115	1	Прижимная планка	120 мм	–	–	–	–
17	0050.3116	2	Прижимная планка	200 мм	–	–	–	–
18	0050.3117	1	Упор	–	–	–	–	–
19	0050.1241	4	Переходник прижимной планки	ø 26 x 40 мм	–	–	–	–
20	0900.4001	1	Конусный упор	90°	–	–	–	–
21	0900.4002	1	Призмный упор	90°	–	–	–	–
22	0900.4003	1	Одиночный поддерживающий стержень с регулировкой	–	–	–	5 мм	19 мм
23	0900.2501	1 комп-т = 8 шт	Комплект креплений	–	–	–	–	–
24	0900.0500	2	Платформа с Т-образным профилем	375 x 500 x 20 мм Ширина паза: 8 мм	–	–	–	–
–	0900.3620	2	Ручки - дуги	–	–	–	–	–
–	0900.0000	1	Отвертка	–	–	–	–	–
–	0900.9000	1	Кейс MATRIX	396 x 296 x 178 мм	–	–	–	–



КЕЙС MATRIX

Доставка и хранение оборудование в кейсе MATRIX (Арт.: 0900.9000)





REHATRIX 0050.1232

REHATRIX 0050.1225

REHATRIX 0050.1025

REHATRIX 0050.1250

REHATRIX 0050.1240

REHATRIX 0050.1225

X-SUPPORT XS

НОМЕР КОМПЛЕКТА: 0050.1424



X-SUPPORT XS

Система X-SUPPORT XS зарекомендовала себя как надежная опора и средство фиксации для постоянно меняющихся в производстве деталей в рекламной индустрии, а также в метрологии.

Модульная система состоит из следующих компонентов:

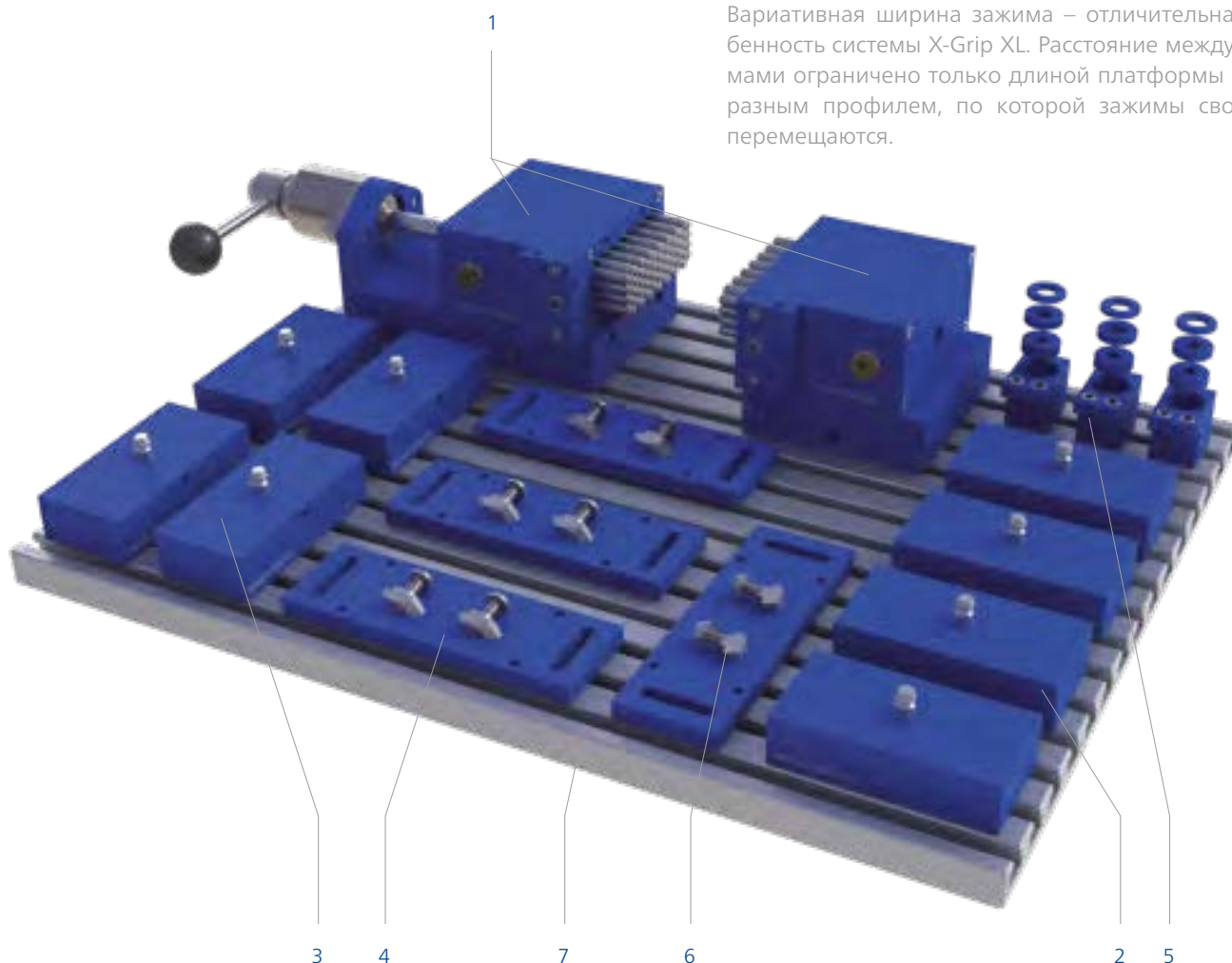
№ п/п	Артикул №	Кол-во	Наименование	Размер	Площадь контакта	Кол-во стержней	Диаметр стержня	Ход стержня
1	0050.1423	2	X-SUPPORT XS Модуль	50 x 50 x 58 мм	39 x 29 мм	142 шт	2,5 мм	12 мм
2	0050.3127	2	Адаптер	25 x 50 x 50 мм	–	–	–	–
3	0050.3128	2	Опорная плата	10 x 50 x 100 мм	–	–	–	–
4	0050.1425	2	Прижимная планка	–	–	–	–	–
5	0900.2501	1 комп-т = 8 шт	Комплект креплений	–	–	–	–	–
6	0900.0200	1	Платформа с Т-образным профилем	250 x 200 x 20 мм Ширина паза: 8 мм	–	–	–	–
–	0900.0000	1	Отвертка	–	–	–	–	–
–	0900.9000	1	Кейс MATRIX	396 x 296 x 178 мм	–	–	–	–

X-GRIP XL

НОМЕР КОМПЛЕКТА: 0050.6225

X-GRIP XL

Вариативная ширина зажима – отличительная особенность системы X-Grip XL. Расстояние между зажимами ограничено только длиной платформы с Т-образным профилем, по которой зажимы свободно перемещаются.

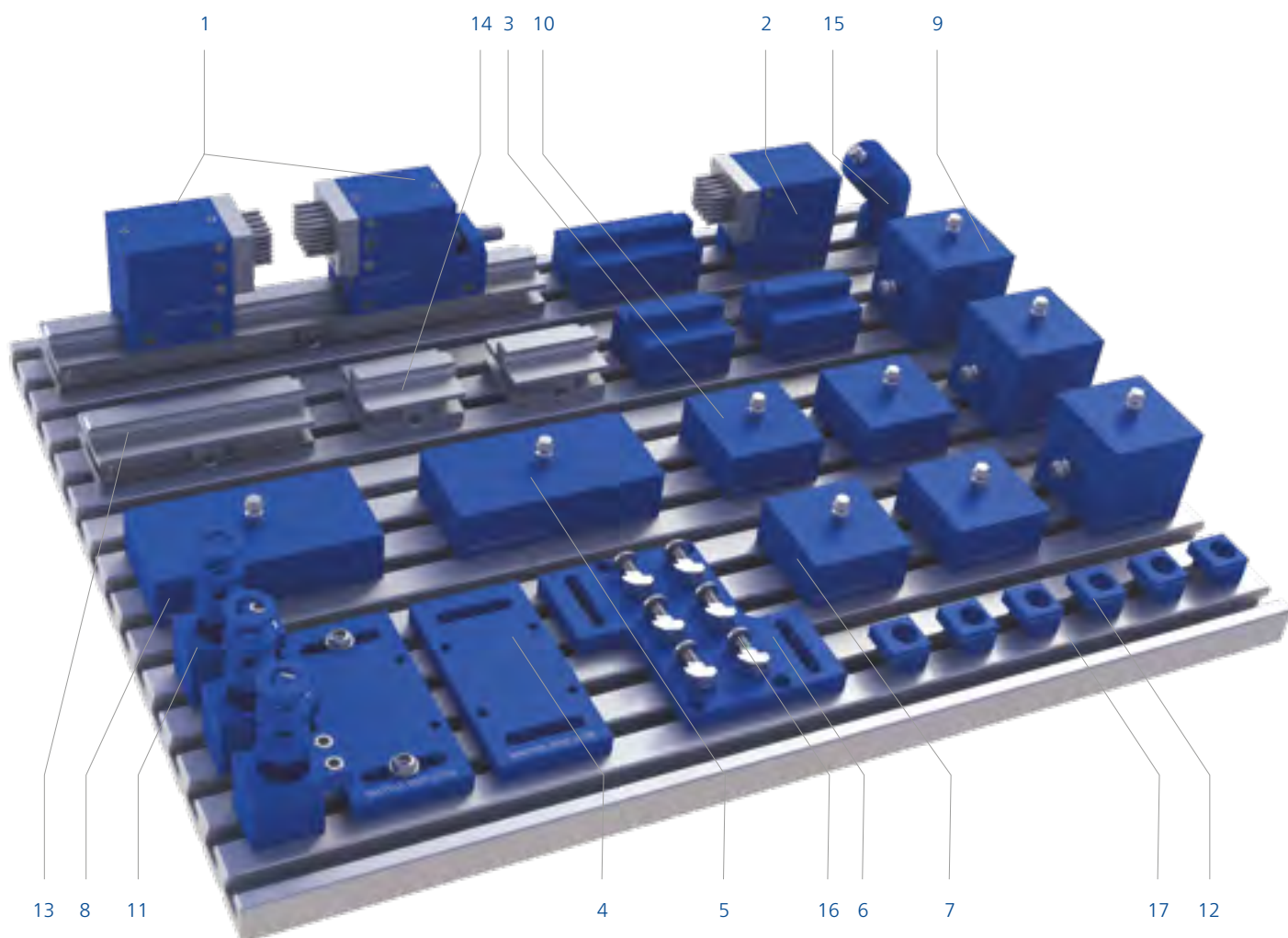


Модульная система состоит из следующих компонентов:

№ п/п	Артикул №	Кол-во	Наименование	Размер	Площадь контакта	Кол-во стержней	Диаметр стержня	Ход стержня
1	0050.6224	1	Х-GRIP Модуль с фиксированным зажимом	100 x 100 мм	79 x 30 мм	67 шт	6 мм	21 мм
		1	Х-GRIP Модуль с подвижным зажимом	150 x 100 мм	79 x 30 мм	67 шт	6 мм	21 мм
2	0050.6725	4	Переходник	25 x 50 x 100 мм	–	–	–	–
3	0050.6727	4	Соединительный элемент	25 x 50 x 100 мм	–	–	–	–
4	0050.7150	4	Опорная плата	10 x 50 x 150 мм	–	–	–	–
5	0900.0501	1 комп-т = 3 шт	Зажимы	–	–	–	–	–
6	0900.2501	1 комп-т = 8 шт	Комплект креплений	–	–	–	–	–
7	0900.0500	1	Платформа с Т-образным профилем	375 x 500 x 20 мм Ширина паза: 8 мм	–	–	–	–
–	0900.3620	2	Ручки- дуги	–	–	–	–	–
–	0900.0000	1	Отвертка	–	–	–	–	–
–	0900.9000	1	Кейс MATRIX	396 x 296 x 178 мм	–	–	–	–

X-GRIP XS

НОМЕР КОМПЛЕКТА: 0050.5815



X-GRIP XS

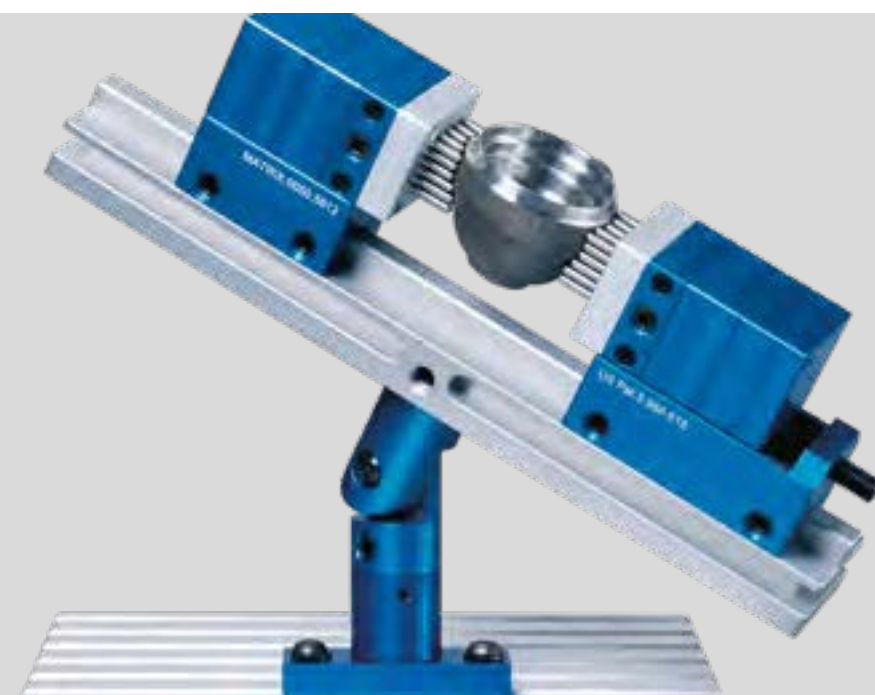
Расположите обрабатываемую деталь так, как вам удобно! При помощи бесступенчатого углового модуля X-GRIP XS положение детали может изменяться на 360° , принимая нужную вам позицию.



Модульная система состоит из следующих компонентов:



№ п/п	Артикул №	Кол-во	Наименование	Размер	Площадь контакта	Кол-во стержней	Диаметр стержня	Ход стержня
1	0050.5812	1	X-GRIP XS Модуль на направляющей рейке 250 мм	38 x 250 мм	20 x 23 мм	58 шт	2,5 мм	12 мм
2	0050.5816	1	X-GRIP XS Модуль на направляющей рейке 250 мм	–	20 x 23 мм	58 шт	2,5 мм	12 мм
3	0050.3125	2	Соединительный элемент	25 x 50 x 50 мм	–	–	–	–
4	0050.3128	2	Опорная плата	10 x 50 x 100 мм	–	–	–	–
5	0050.6727	1	Соединительный элемент	25 x 50 x 100 мм	–	–	–	–
6	0050.6728	1	Опорная плата	10 x 100 x 100 мм	–	–	–	–
7	0050.3127	2	Переходник	25 x 50 x 50 мм	–	–	–	–
8	0050.6725	1	Переходник	25 x 50 x 100 мм	–	–	–	–
9	0050.3150	3	Сочленение	50 x 50 x 50 мм	–	–	–	–
10	0050.5826	1 комп-т = 3 шт	Переходники	2х: 25 x 50 x 50 мм 1х: 25 x 50 x 70 мм	–	–	–	–
11	0900.0501	1 комп-т = 3 шт	Зажимы	–	–	–	–	–
12	0900.0506	1 комп-т = 6 шт	Зажимы	–	–	–	–	–
13	0050.5867	1	Направляющая рейка для модуля с подвижным зажимом	100 мм	–	–	–	–
14	0050.5831	2	Направляющая рейка для модуля с фиксированным зажимом	50 мм	–	–	–	–
15	0050.1230	1	Бесступенчатый угол	∅ 26 мм	–	–	–	–
16	0900.2501	1 комп-т = 8 шт	Комплект креплений	–	–	–	–	–
17	0900.0500	1	Платформа с Т-образным профилем	375 x 500 x 20 мм Ширина паза: 8 мм	–	–	–	–
–	0900.3620	2	Ручки - дуги	–	–	–	–	–
–	0900.0000	1	Отвертка	–	–	–	–	–
–	0900.9000	1	Кейс MATRIX	396 x 296 x 178 мм	–	–	–	–





TRIX 0050.5812

1.5825

0050.3150

US Pat.5.988.618

MATRIX 0050.5825

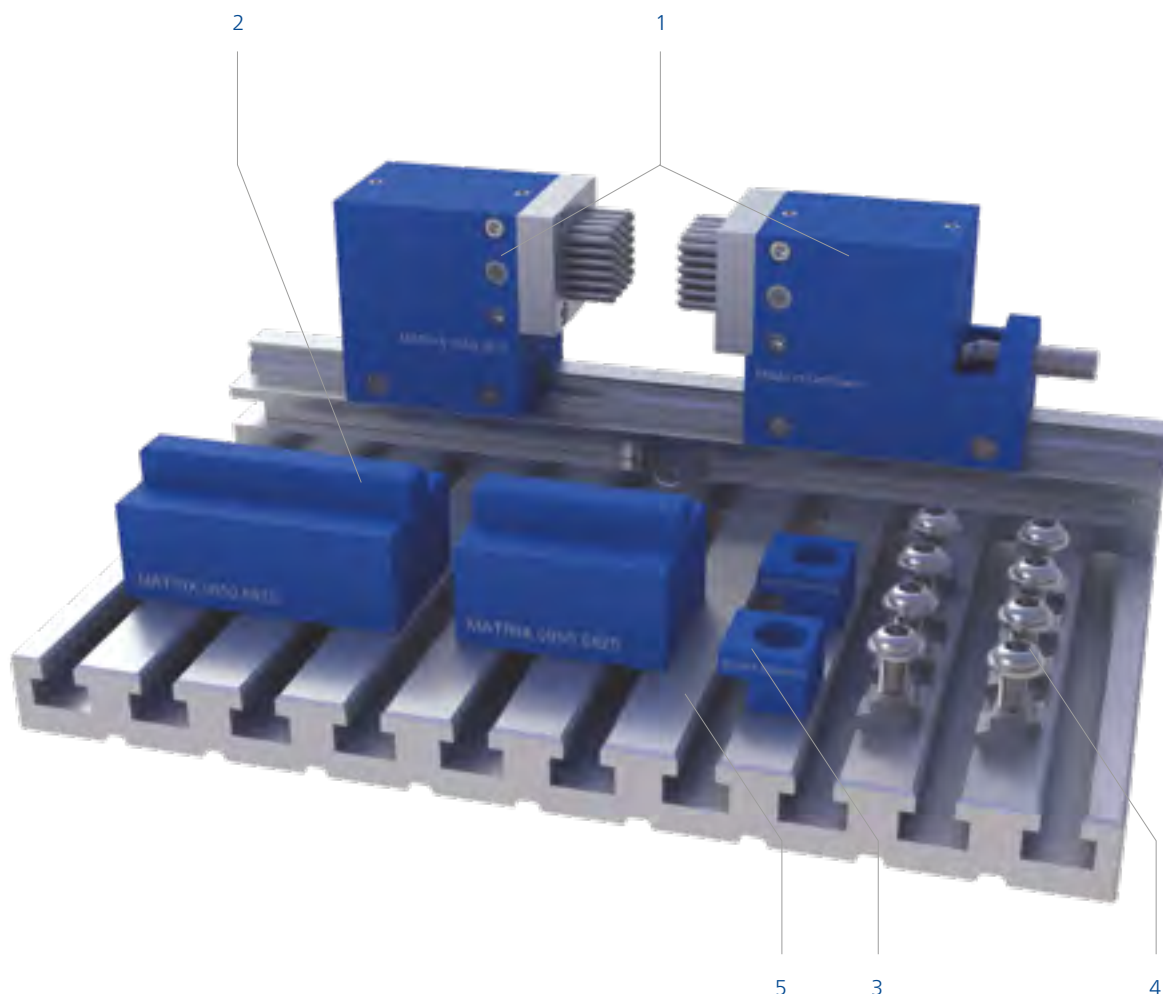
MATRIX 0050.5847

MATRIX 0050.6750

MATRIX 0800.6727

X-GRIP XS LIGHT

НОМЕР КОМПЛЕКТА: 0050.5813



X-GRIP XS LIGHT

Превосходный зажим и фиксация даже для мелких деталей! Благодаря своим небольшим габаритам X-GRIP XS всегда найдет свое место на столе даже самой небольшой координатно-измерительной машины.

№ п/п	Артикул №	Кол-во	Наименование	Размер	Площадь контакта	Кол-во стержней	Диаметр стержня	Ход стержня
1	0050.5812	1	X-GRIP XS Модуль на направляющей рейке 250 мм	38 x 250 мм	20 x 23 мм	58 шт	2,5 мм	12 мм
2	0050.5825	1 комп-т = 2 шт	Переходник	25 x 50 x 50 мм, 25 x 50 x 70 мм	–	–	–	–
3	0900.0502	1 комп-т = 2 шт	Зажимы	–	–	–	–	–
4	0900.2501	1 комп-т = 8 шт	Комплект креплений	–	–	–	–	–
5	0900.0200	1	Платформа с Т-образным профилем	250 x 200 x 20 мм Ширина паза: 8 мм	–	–	–	–
–	0900.0000	1	Отвертка	–	–	–	–	–
–	0900.9000	1	Кейс MATRIX	396 x 296 x 178 мм	–	–	–	–



BLUE CLAMP – Дополнительное оборудование и аксессуары

Профильные системы MATRIX:

Идеальны для кузовных работ! Системы MATRIX в сочетании с алюминиевыми профилями позволяют создавать более крупные и сложные системы зажимов. Они чрезвычайно удобны своей вариативностью и эргономичностью. После использования системы конструкция может быть разобрана до компактных размеров и убрана на хранение, экономя место и снижая складские затраты.

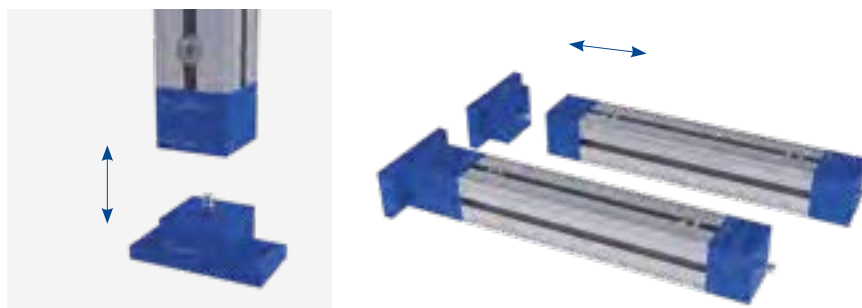
Преимущества:

- максимально короткое время сборки;
- беспрепятственный доступ к детали, зафиксированной в системе MATRIX;
- бесступенчатая сборка настройка с любыми модулями MATRIX;
- возможность максимально оперативно и гибко реагировать на любые задачи в измерениях, особенно при производстве автомобильных дверей и проведении кузовных работ.

Варианты профильных систем MATRIX:

- X-SUPPORT PROFIL
- X-SHIFT
- X-TABLE

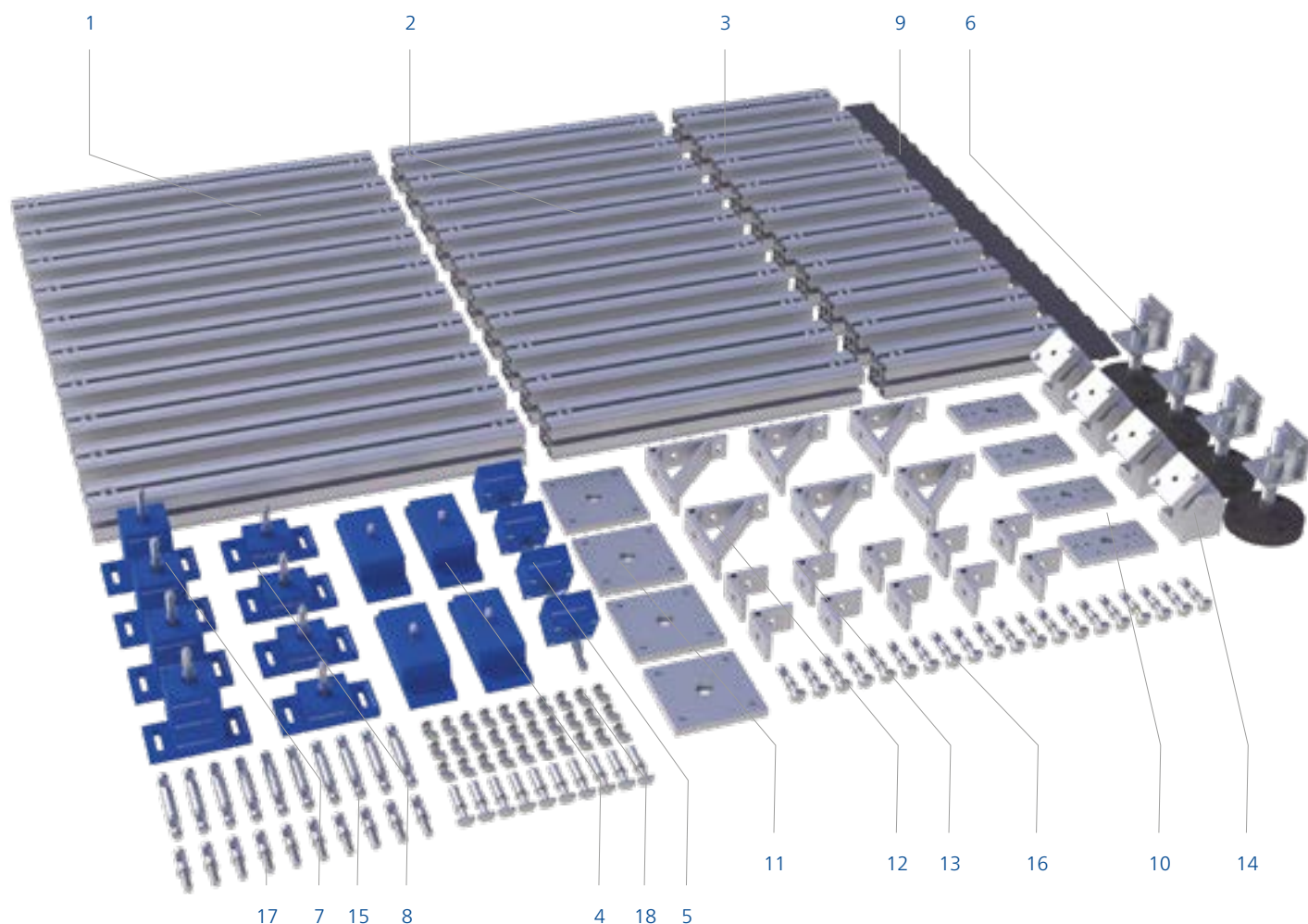
Все профильные системы MATRIX полностью совместимы со всеми системами MATRIX BLUE CLAMP и их отдельными модулями:



Проверенные MATRIX-соединения между модулями и профильными системами позволяют установить систему зажима за короткое время.

X-SUPPORT PROFIL

НОМЕР КОМПЛЕКТА: 0800.2550



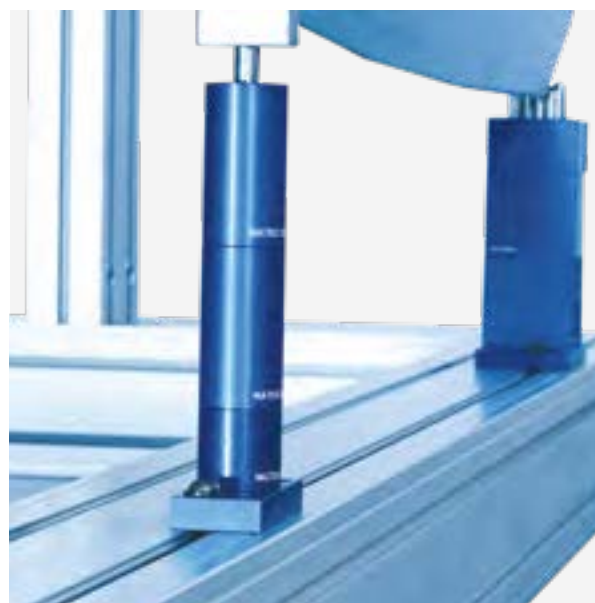
X-SUPPORT PROFIL

Использование профильных систем MATRIX позволит максимально оперативно отреагировать на любые измерительные задачи, особенно при проведении кузовных работ и сборке автомобильных дверей.

№ п/п	Артикул №	Кол-во	Наименование	Размер
1	0800.0500	10	Профиль	50 x 50 x 500 мм
2	0800.0400	10	Профиль	50 x 50 x 400 мм
3	0800.0250	10	Профиль	50 x 50 x 250 мм
4	0050.6727	4	Соединительный элемент	—
	0050.7150	4	Опорная плата	—
5	0050.3127	4	Соединительный элемент	—
	0800.3128	4	Опорная плата	—
	0800.3517	4	Соединительный модуль	—
	0800.3127	4	Опорная плата	—
6	0800.6702	4	Поворотная опора	—
	0800.3526	4	Уголок	—
7	0800.3127	4	Опорная плата	—
	0050.3126	4	Плата с соединительными элементами и быстрым разъемом	—
	0050.3127	4		—
	0050.3128	4		—
	0800.3517	4		—



№ п/п	Артикул №	Кол-во	Наименование	Размер
8	0800.3127	4	Соединительный элемент	Пластина с соединительным профилем
	0050.3128	4	Опорная плата	
	0800.3517	4	Соединительный элемент	
9	0800.3566	20	Заглушка	50 x 50 мм
10	0800.3714	4	Опорная плата для бесступенчатого сочленения	–
11	0800.3646	4	Профиль опорной платы	–
12	0800.3597	6	Уголок большой	–
13	0800.3594	10	Уголок малый	–
14	0800.3701	4	Сочленение бесступенчатое	±90°
15	0800.3510	10	Удлинитель	–
	0800.3519	10	Соединитель	–
16	0800.3517	20	Соединитель с шайбой	–
17	0800.3501	10	Резьбовой соединитель	–
18	0900.2554	1 комп-т =54 шт	Комплект креплений	–





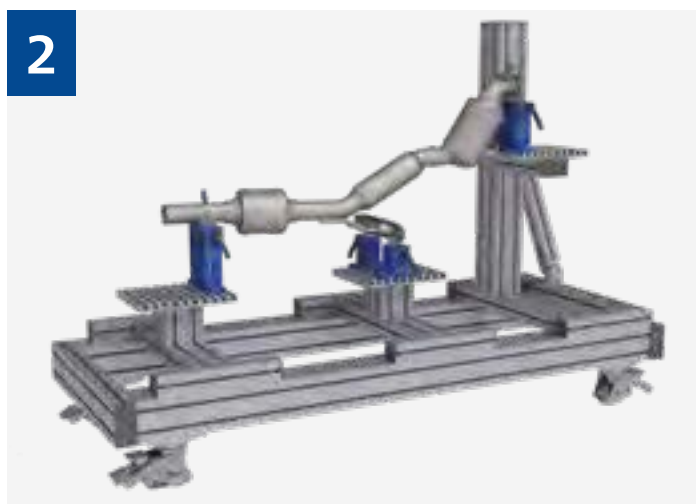
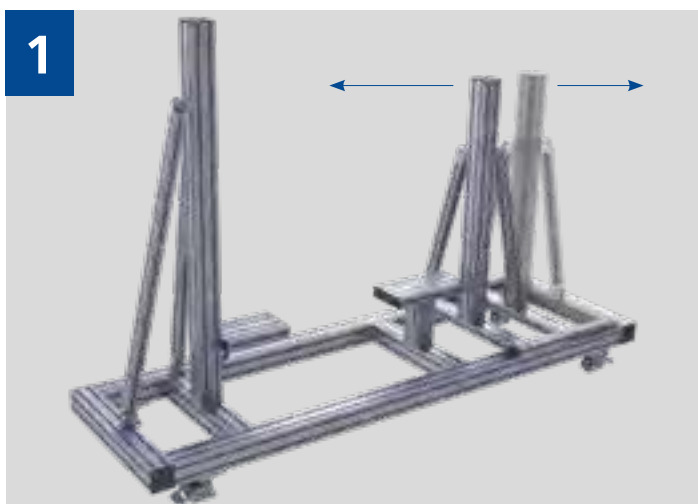


Профильная система MATRIX X-SHIFT

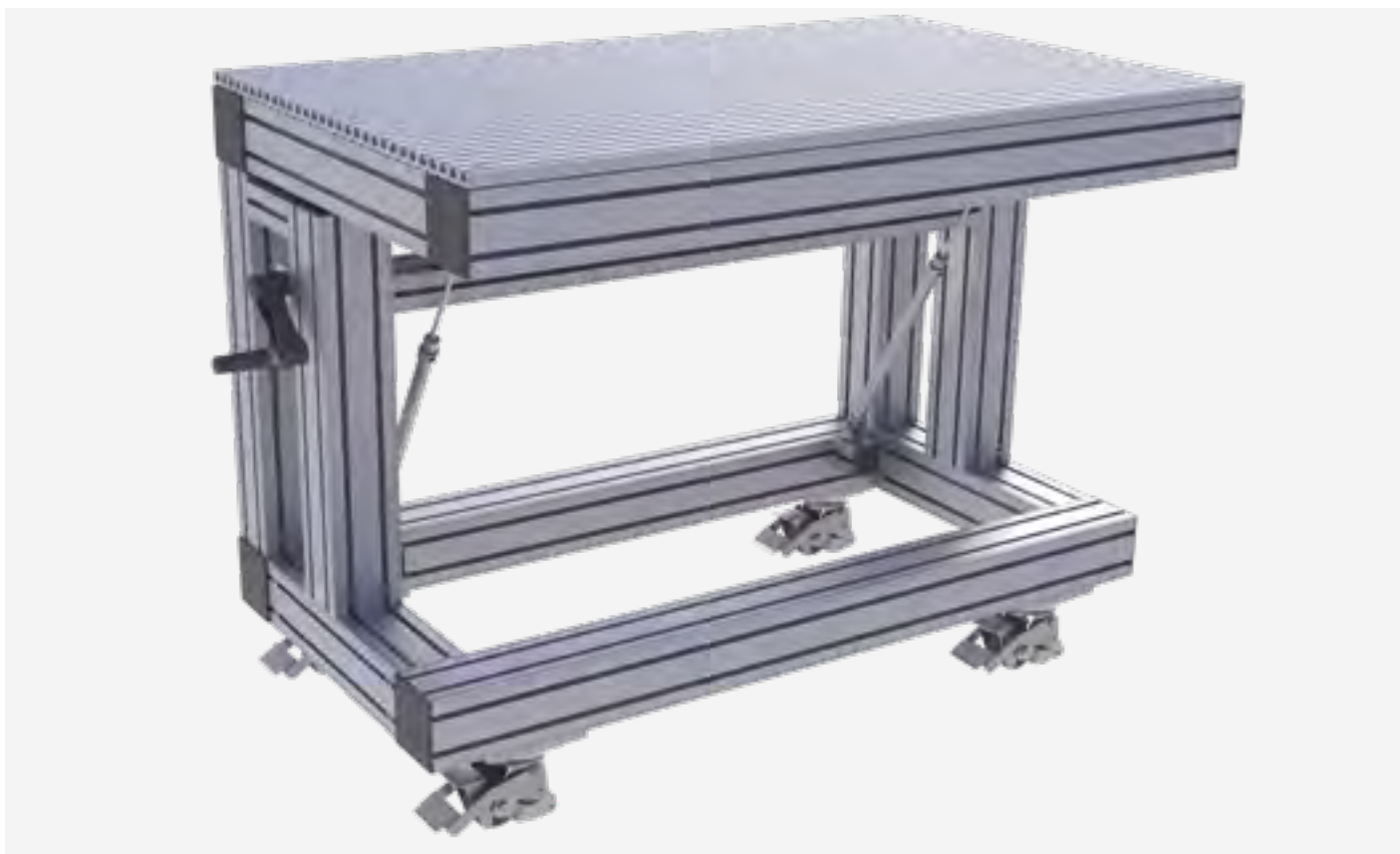
Профильная система X-SHIFT – незаменимый помощник в процессах измерений габаритных рамных и кузовных деталей – используется для фиксации объектов.

Расстояние между двумя вертикальными профилями конструкции меняется путем

передвижения каретки в позицию, соответствующую размерам детали (рис. 1). Высокопрочные алюминиевые профили комплектуются модулями MATRIX X-SUPPORT серии BLUE CLAMP (рис. 2).







Профильная система MATRIX X-TABLE

X-TABLE – это передвижной стол с регулируемым углом наклона столешницы, созданный специально для систем MATRIX серии BLUE CLAMP.

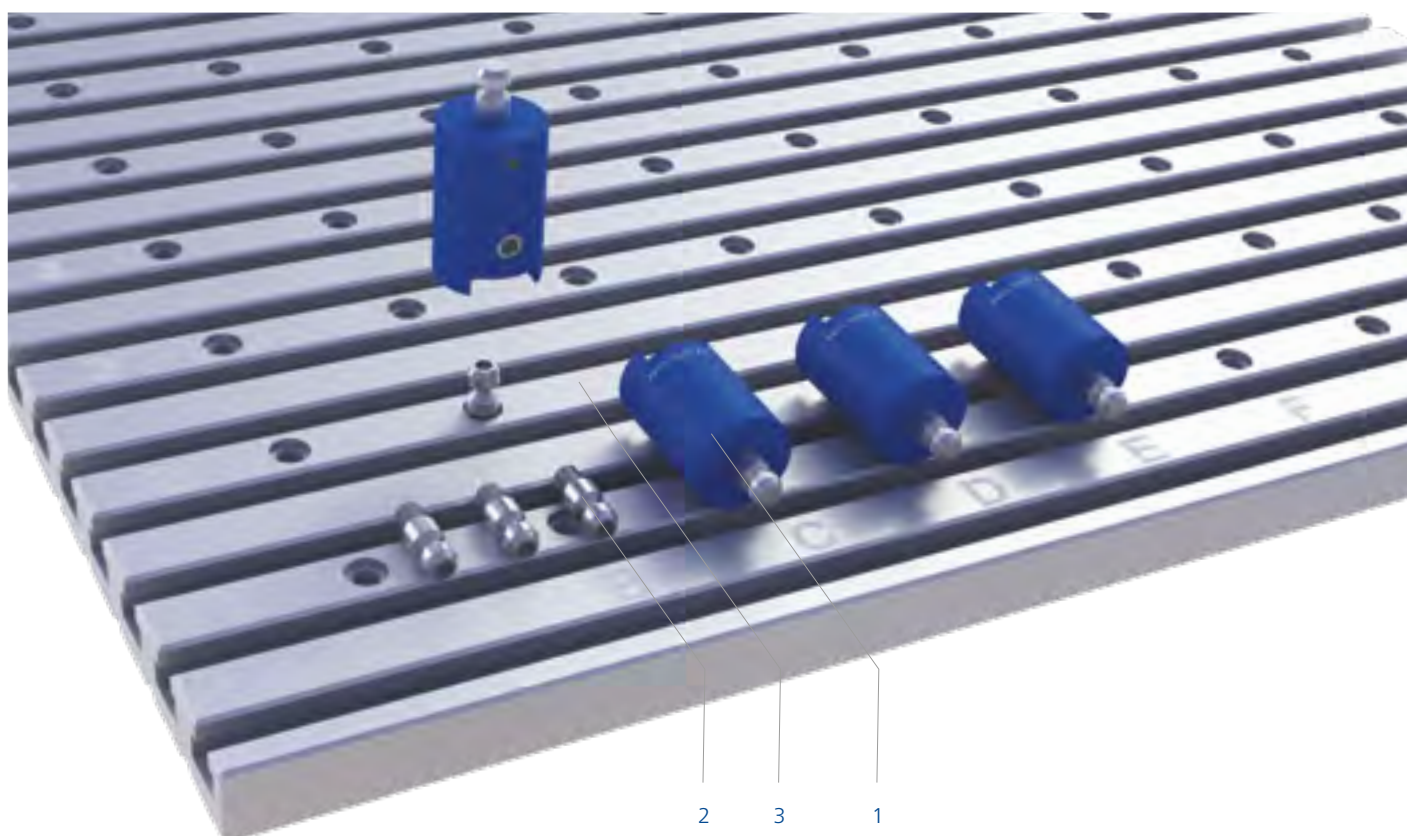
Варианты габаритов стола:
1200 x 750 мм, высота 910 мм
1500 x 750 мм, высота 910 мм

В процессе работы столешница может находиться в горизонтальном положении, а затем наклонена в оптимально-удобную позицию для проведения измерительных работ (рис. 1, рис. 2). Благодаря роликам, оснащенным рычагами-стопорами, стол можно легко перемещать.



X-GRID

НОМЕР КОМПЛЕКТА: 0900.0510



X-GRID – плата идеально сочетает в себе возможности растровой и Т-образной систем поддержки. Она позволяет установить модули MATRIX максимально компактно, без потери полезного пространства.

№ п/п	Артикул №	Кол-во	Наименование	Размер
1	0050.1244	4	Соединительный элемент	ø 26 x 40 мм
2	0050.1245	4	Соединительный штифт	–
3	0900.0505	1	Платформа с Т-образным профилем и растром	375 x 500 x 20 мм Ширина паза: 8 мм Размер сетки: 50 x 50 мм Резьбовое углубление: М6 Позиций: 63
–	0900.0000	1	Отвертка	–

X-SUPPORT - дополнительное оборудование

ЗАКАЗЫВАЕТСЯ ДОПОЛНИТЕЛЬНО



№ п/п	Артикул №	Кол-во	Наименование	Размер
1	0900.9210	1	Магнитное основание	Удерживающая сила ~ 700N 55 x 50 x 75 мм
2	0700.5001	1	Адаптер для растровых компонентов	ø 12 мм
3	0700.5002	1	Адаптер для растровых компонентов	ø 20 мм



MATRIX Интерфейс

Универсален для прочих других систем

Системы MATRIX эффективны не только в качестве надежной адаптивной фиксации, но также применимы в качестве поддерживающих и соединительных элементов в сочетании с уже имеющимися приспособлениями. Легкое, быстрое и экономичное решение!

Простота в обращении. Совместимость. Различные комбинации модулей и компонентов MATRIX позволяют создать системы зажимов и поддержки для деталей любых форм и размеров. Просто, оперативно, экономично, используя лишь один инструмент.



Типы стержней MATRIX Идеальная форма зажима деталей

Для систем MATRIX BLUE CLAMP простота в эксплуатации и обслуживании оборудования – ключевой аспект, и, наряду с этим, системы MATRIX отлично справляются с решениями индивидуальных задач, в условиях которых стоит необходимость адаптации зажима к деталям различных форм и поверхностей, обладающими разнообразными свойствами и имеющими индивидуальные особенности. Для ряда индивидуальных и отраслевых задач MATRIX® разработаны несколько типов стержней.

Для использования в КТ-исследованиях в системах MATRIX используются стержни, выполненные из высоко-

прочного пластика (рис. 2-3). Такая система проникаема к излучениям, универсальна и не подвержена износу. Система зажима MATRIX с пластиковыми стержнями просто незаменима в работе с деталями и поверхностями, требующими бережного и деликатного обращения (окрашенными, например) (рис. 1). Для использования систем BLUE CLAMP в работах, требующих особенно высокой прочности, применяются стержни, произведенные из высокопрочной стали (рис. 4).



MINI CLAMP

→ Деликатные и хрупкие детали

Обзор модульных систем MINI CLAMP

Серия MINI CLAMP от MATRIX®, миниатюрная и легкая, гарантирует идеальный зажим и фиксацию для самых хрупких и деликатных объектов.

В основе принципа универсальности систем MATRIX лежит идея формирования зажимной поверхности самой детали. При этом, образующийся в процессе зажима фиксирующий контур, идеально повторяет форму детали. Созданный контур зажима механически фиксируется и индивидуальный зажим готов к работе! Долгий и тщательно выверенный процесс создания зажимного контура остался в прошлом, теперь он создается за секунды! В то время, как стандартные зажимы могут использоваться только для единственной формы детали, система MATRIX соз-

дает зажимной контур для любой детали. С системами MINI CLAMP вы сможете работать над самыми хрупкими и деликатными деталями различных форм, фиксируя их просто, быстро и надежно, используя в лабораториях, в метрологии и на производствах мелких изделий.

Количество и разнообразие модулей и дополнительных компонентов, требуемых для создания вашей системы зажимы MATRIX, зависит только от поставленных перед вами производственных и метрологических задач. При этом вся система монтируется одним единственным инструментом! В качестве дополнительных компонентов, позволяющих использовать системы MINI CLAMP в сочетании с другими продуктами MATRIX, предлагаются адаптеры.

Варианты систем MINI CLAMP:

X-GRIP MINI S

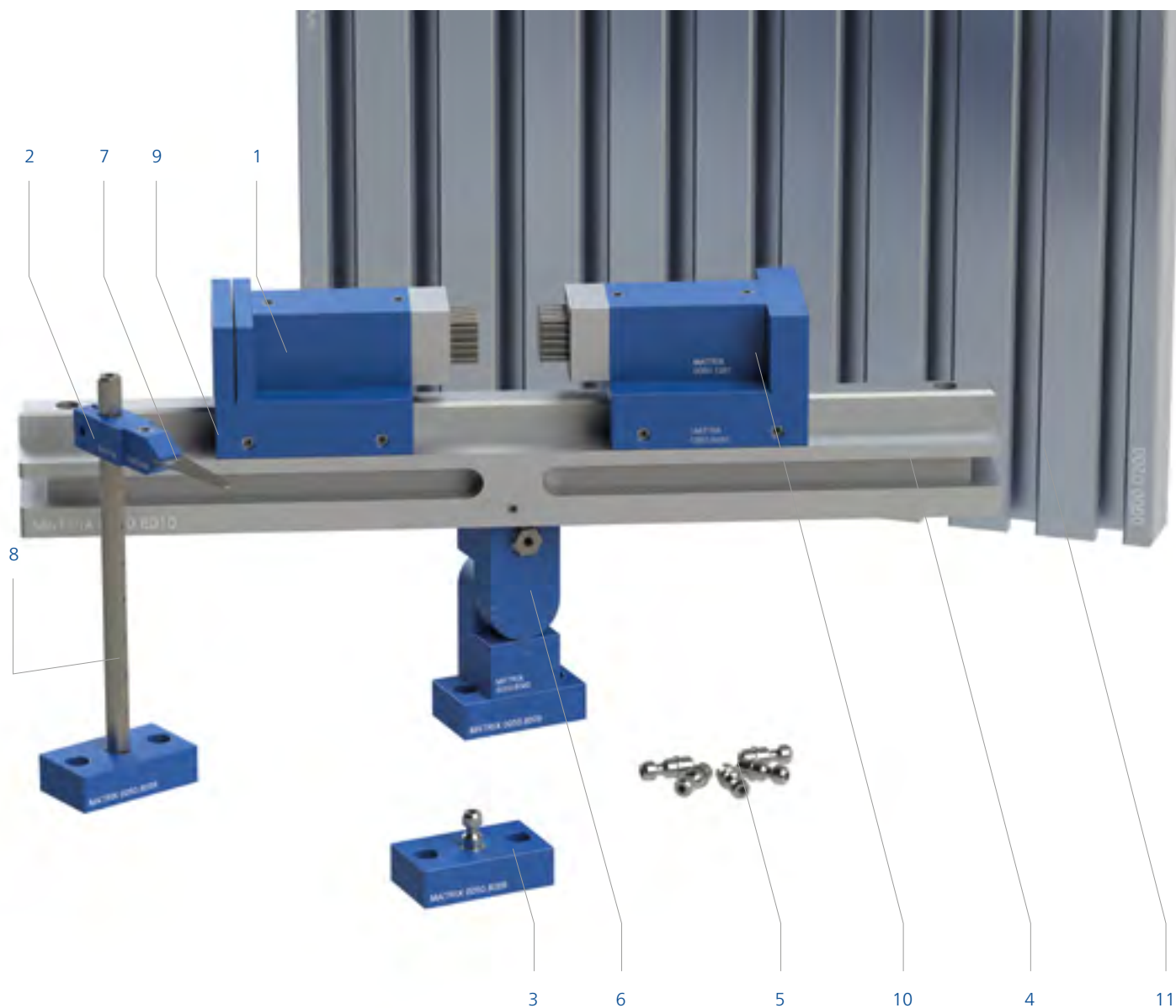
X-GRIP MINI M

X-GRIP MINI L



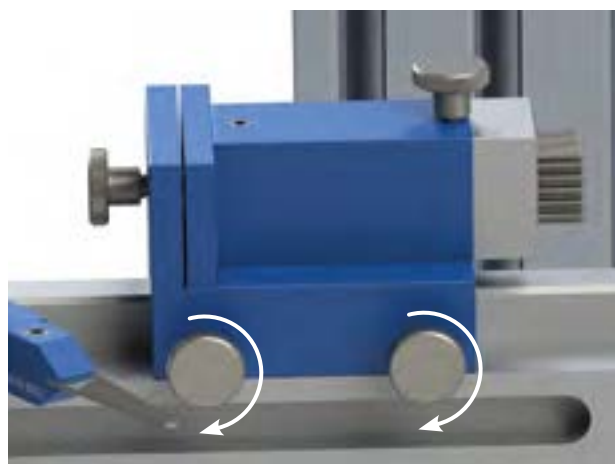
X-GRIP MINI S

НОМЕР КОМПЛЕКТА: 0050.2515



X-GRIP MINI S

X-GRIP MINI S мгновенно создаст контурный зажим для фиксации и поддержки хрупких и легких деталей с непревзойденной точностью (диаметр стержня – всего 1 мм).



Модульная система состоит из следующих компонентов:

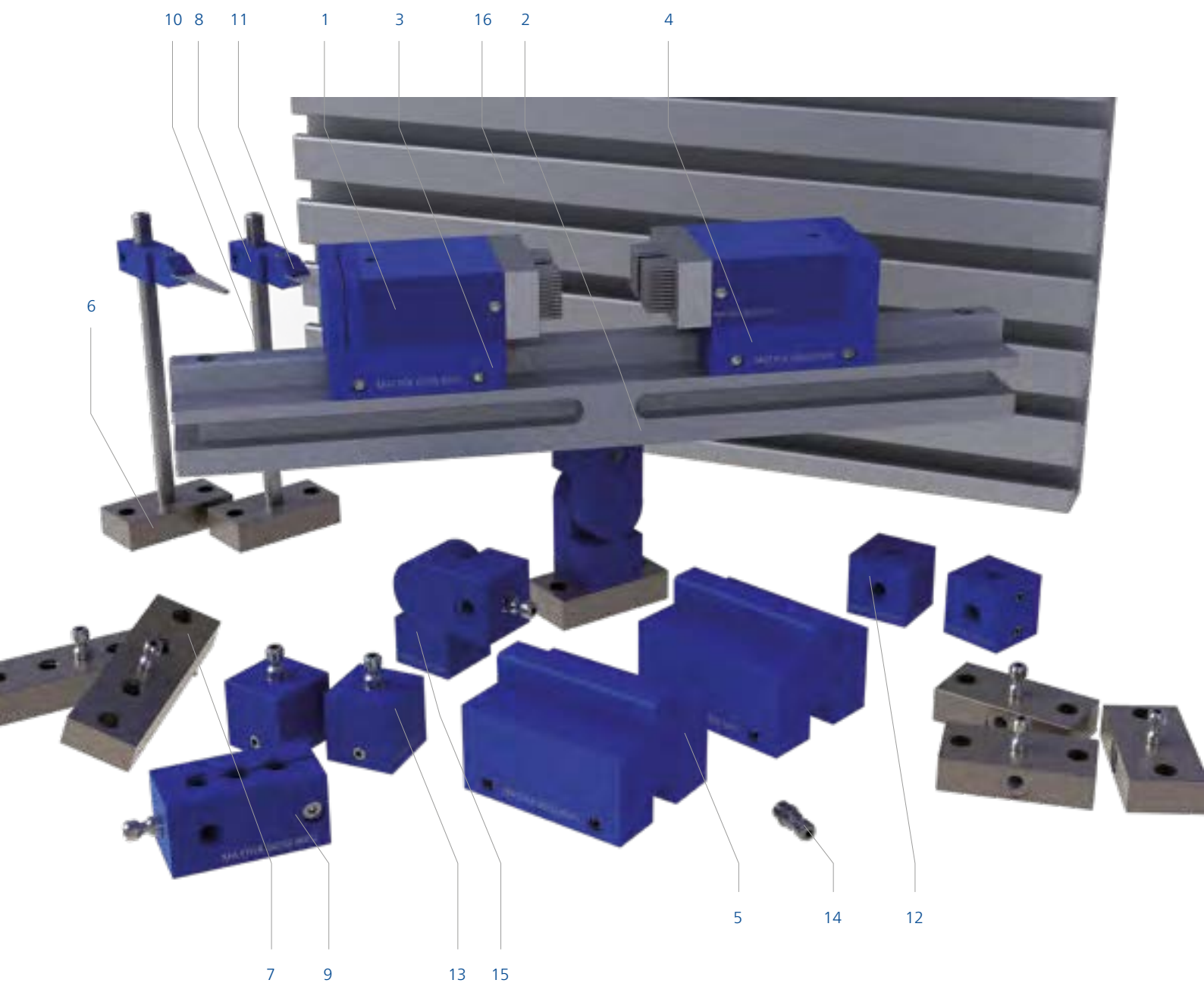


№ п/п	Артикул №	Кол-во	Наименование	Размер	Площадь контакта	Кол-во стержней	Диаметр стержня	Ход стержня
1	0050.1267	2	X-GRIP MINI Модуль одинарный	20 x 20 x 50 мм	14 x 11 мм (1x)	126	1 мм	7,5 мм
Дополнительная информация о модуле:				Вес: 67г. Зажимной винт: шестигранник SW2. Тип стержней: нержавеющая сталь. Корпус: анодированный алюминий. Присоединение: соединительный штифт Ø5. Монтажное положение: любое. Воздушная чистка. Спецификация по запросу.				
2	0050.8003	1	X-GRIP MINI Корпус держателя одинарный	–	–	–	–	–
3	0050.8009	3	X-GRIP MINI Опорная плата одинарная	–	–	–	–	–
4	0050.8010	1	X-GRIP MINI Направляющая рейка	250 мм	–	–	–	–
5	0050.8013	8	X-GRIP MINI Соединительный штифт с внутренним шестигранником	13,5 мм, M5	–	–	–	–
6	0050.8040	1	X-GRIP MINI Угловое бесступенчатое сочленение	–	–	–	–	–
7	0050.8050	1	X-GRIP MINI Прижимная планка держателя	–	–	–	–	–
8	0050.8052	1	X-GRIP MINI Штанга держателя	100 мм с мерной шкалой	–	–	–	–
9	0050.8070	1	X-GRIP MINI Подвижный ползун	–	–	–	–	–
10	0050.8080	1	X-GRIP MINI Статичный ползун	–	–	–	–	–
11	0900.0200	1	X-GRIP MINI Платформа с Т-образным профилем	250 x 200 x 20 мм ширина паза 8 мм	–	–	–	–
–	0900.1000	1	X-GRIP MINI Отвертка микро	–	–	–	–	–
–	0900.2502	1 комп-т = 8шт	X-GRIP MINI Комплект креплений	–	–	–	–	–
–	0900.9000	1	Кейс MATRIX (вкл. мягкие демпферные вкладыши, крышку и коврик).	396 x 296 x 178 мм	–	–	–	–



X-GRIP MINI M

НОМЕР КОМПЛЕКТА: 0050.2520



X-GRIP MINI M

X-GRIP MINI M – система быстрой контурной фиксации с двойными зажимами для работы с легкими и хрупкими деталями с непревзойденной точностью (диаметр стержня – всего 1 мм).

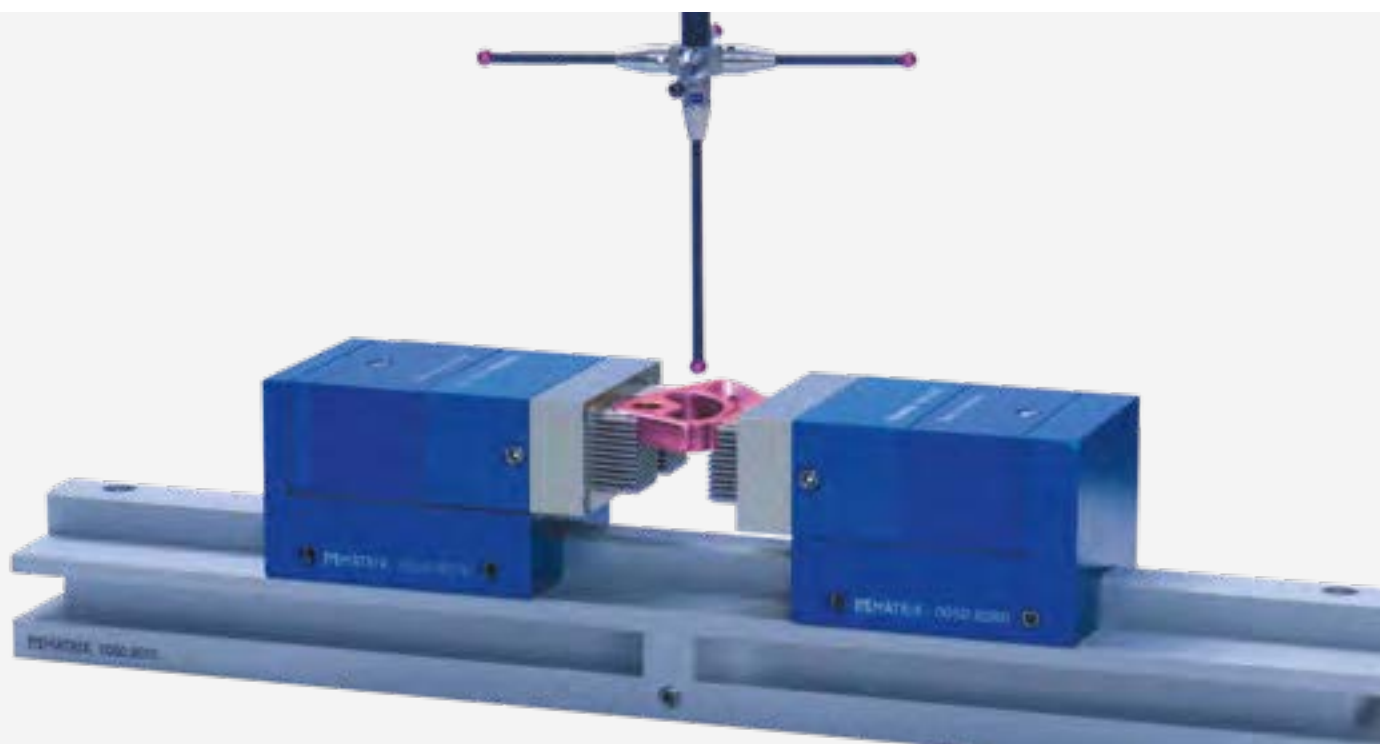


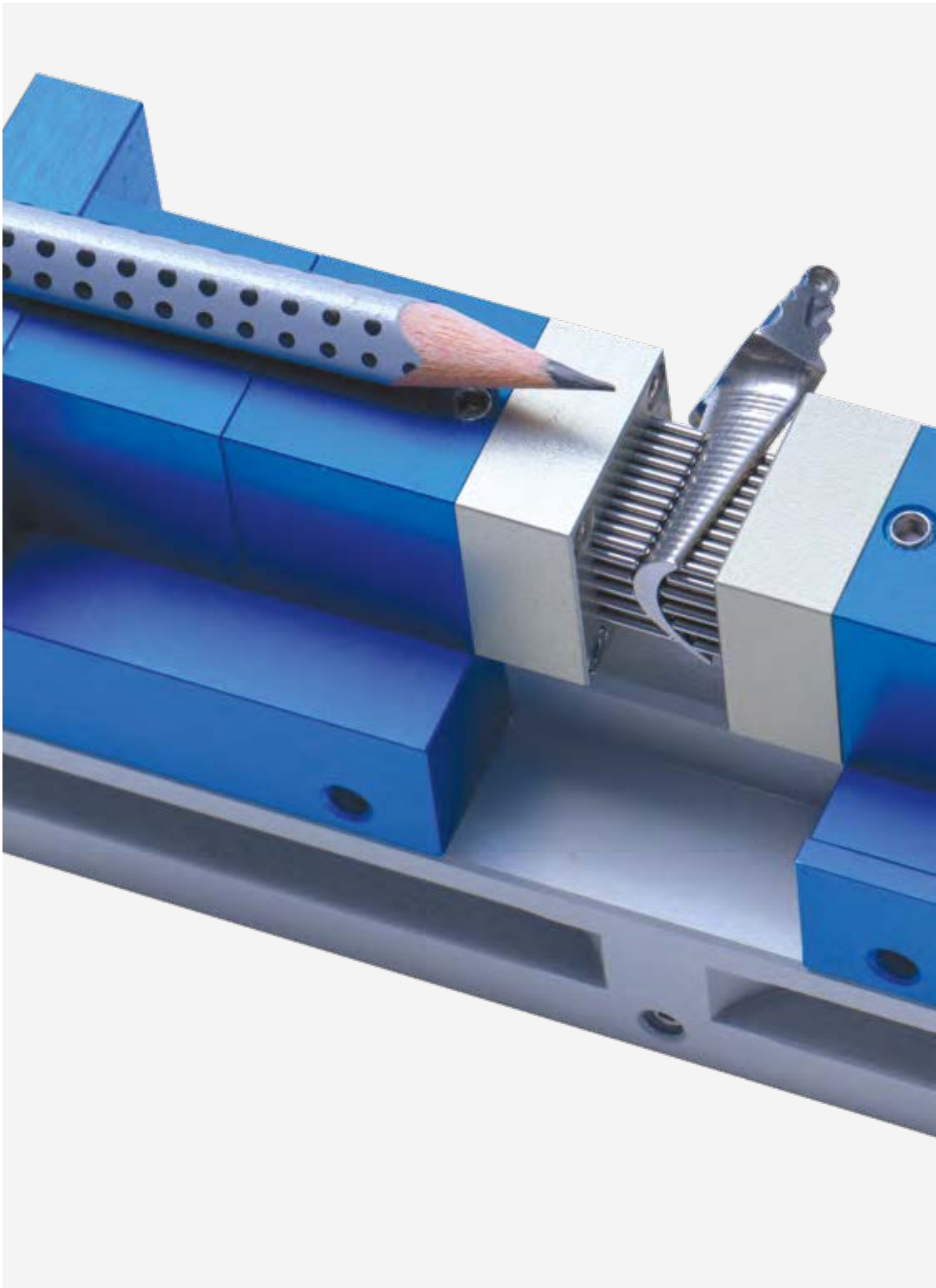
17

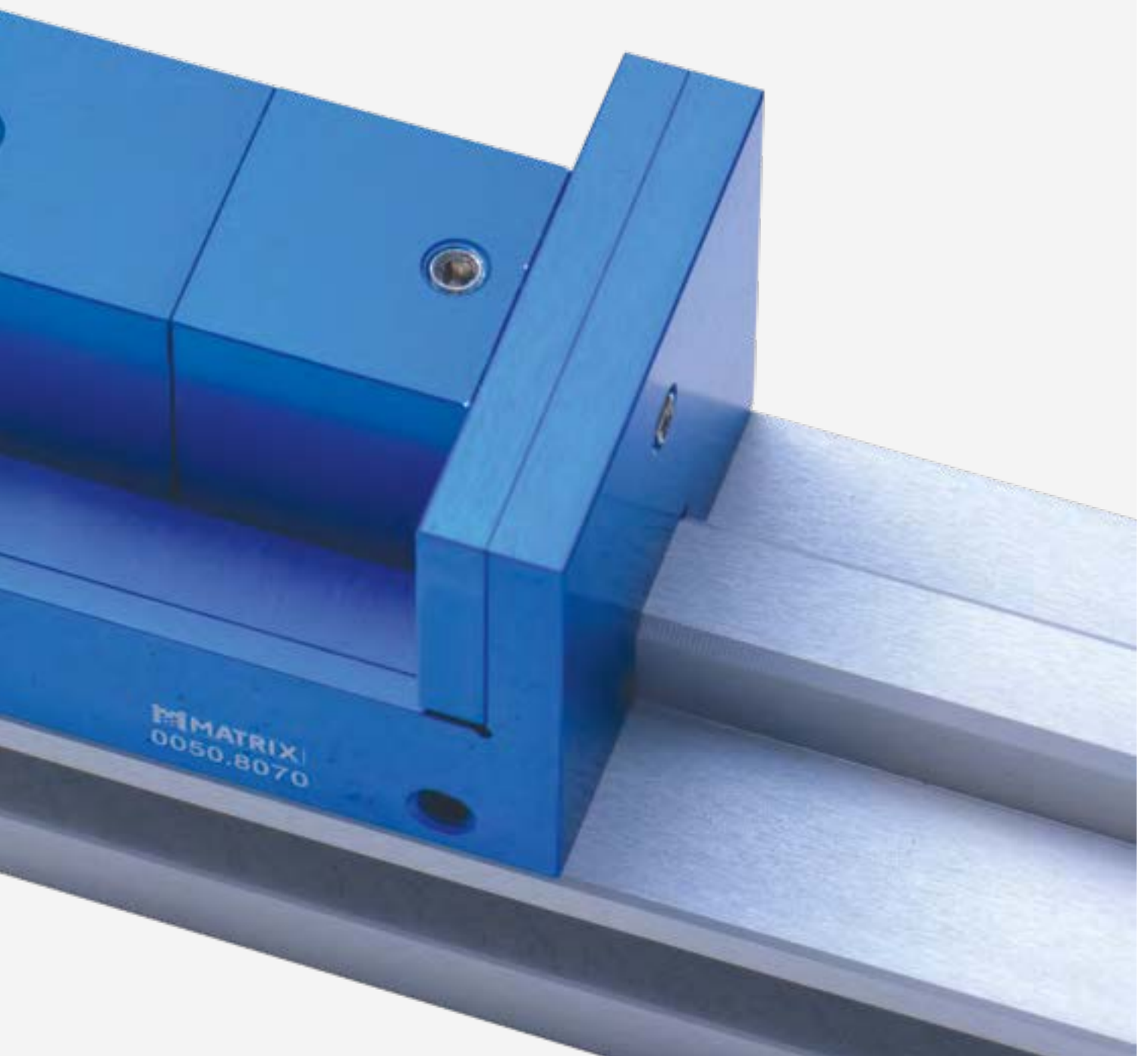
Модульная система состоит из следующих компонентов:



№ п/п	Артикул №	Кол-во	Наименование	Размер	Площадь контакта	Кол-во стержней	Диаметр стержня	Ход стержня
1	0050.2527	2	X-GRIP MINI Модуль двойной	20 x 40 x 50 мм	14 x 11 мм (x2)	252	1 мм	7,5 мм
Дополнительная информация о модуле:				Вес: 132г. Зажимной винт: шестигранник SW2. Тип стержней: нержавеющей сталь. Корпус: анодированный алюминий. Присоединение: соединительный штифт Ø5. Монтажное положение: любое. Воздушная чистка. Спецификация по запросу.				
2	0050.8010	1	X-GRIP MINI Направляющая рейка	250 мм	–	–	–	–
3	0050.8070	1	X-GRIP MINI Подвижный ползун	–	–	–	–	–
4	0050.8080	1	X-GRIP MINI Статичный ползун	–	–	–	–	–
5	0050.8060	2	X-GRIP MINI Адаптер высоты	25 мм	–	–	–	–
6	0050.8009	6	X-GRIP MINI Опорная плата одинарная	–	–	–	–	–
7	0050.8008	2	X-GRIP MINI Опорная плата двойная	–	–	–	–	–
8	0050.8003	2	X-GRIP MINI Корпус держателя одинарный	–	–	–	–	–
9	0050.8002	1	X-GRIP MINI Корпус держателя двойной	–	–	–	–	–
10	0050.8052	2	X-GRIP MINI Штанга держателя	100 мм с мерной шкалой	–	–	–	–
11	0050.8050	2	X-GRIP MINI Прижимная планка держателя	–	–	–	–	–
12	0050.8007	2	X-GRIP MINI Двойной угловой переходник	90°	–	–	–	–
13	0050.8001	2	Адаптер	20 мм	–	–	–	–
14	0050.8013	15	X-GRIP MINI Соединительный штифт с внутренним шести- гранником	13,5 мм, M5	–	–	–	–
15	0050.8040	1	X-GRIP MINI Угловое бесступенчатое сочленение	–	–	–	–	–
16	0900.0200	1	X-GRIP MINI Платформа с Т-образным профилем	250 x 200 x 20 мм, ширина паза 8 мм	–	–	–	–
17	0900.1000	1	X-GRIP MINI Отвертка микро	–	–	–	–	–
–	0900.2503	1 комп-т = 16 шт.	X-GRIP MINI Комплект крепежных	–	–	–	–	–
–	0900.9005	1	Несессер X-GRIP MINI MATRIX	385 x 275 x 110 мм	–	–	–	–







Модульная система состоит из следующих компонентов:

№ п/п	Артикул №	Кол-во	Наименование	Размер	Площадь контакта	Кол-во стержней	Диаметр стержня	Ход стержня
1	0050.1267	2	X-GRIP MINI Модуль одинарный	20 x 20 x 50 мм	14x11 мм (x1)	126 шт.	1 мм	7,5 мм
	Дополнительная информация о модуле:			Вес: 67г. Зажимной винт: шестигранник SW2. Тип стержней: нержавеющая сталь. Корпус: анодированный алюминий. Присоединение: соединительный штифт Ø5. Монтажное положение: любое. Воздушная чистка. Спецификация по запросу.				
2	0050.2527	2	X-GRIP MINI Модуль двойной	20 x 40 x 50 мм	14x11 мм (x2)	252 шт.	1 мм	7,5 мм
	Дополнительная информация о модуле:			Вес: 132г. Зажимной винт: шестигранник SW2. Тип стержней: нержавеющая сталь. Корпус: анодированный алюминий. Присоединение: соединительный штифт Ø5. Монтажное положение: любое. Воздушная чистка. Спецификация по запросу.				
3	0050.8010	1	X-GRIP MINI Направляющая рейка	250 мм	–	–	–	–
4	0050.8070	1	X-GRIP MINI Подвижный ползун	–	–	–	–	–
5	0050.8080	1	X-GRIP MINI Статичный ползун	–	–	–	–	–
6	0050.8060	2	X-GRIP MINI Адаптер высоты	25 мм	–	–	–	–
7	0050.8009	8	X-GRIP MINI Опорная плата одинарная	–	–	–	–	–
8	0050.8008	2	X-GRIP MINI Опорная плата двойная	–	–	–	–	–
9	0050.8003	4	X-GRIP MINI Корпус держателя одинарный	–	–	–	–	–
10	0050.8002	2	X-GRIP MINI Корпус держателя двойной	–	–	–	–	–
11	0050.8051	2	X-GRIP MINI Штанга держателя	50 мм с мерной шкалой	–	–	–	–
12	0050.8052	2	X-GRIP MINI Штанга держателя	100 мм с мерной шкалой	–	–	–	–
13	0050.8050	4	X-GRIP MINI Прижимная планка держателя	–	–	–	–	–
14	0050.8004	1	Адаптер	–	–	–	–	–
15	0050.8007	4	X-GRIP MINI Двойной угловой переходник	90°	–	–	–	–
16	0050.8001	2	Адаптер	20 мм	–	–	–	–
17	0050.8013	20	X-GRIP MINI Соединительный штифт с внутренним шестигранником	13,5 мм, М5	–	–	–	–
18	0050.8040	2	X-GRIP MINI Угловое бесступенчатое сочленение	–	–	–	–	–
19	0900.0200	1	Платформа с Т-образным профилем	250 x 200 x 20 мм, ширина паза 8 мм	–	–	–	–
–	0900.2504	1 комп-т =20 шт.	X-GRIP MINI Комплект креплений-	–	–	–	–	–
–	0900.1000	1	X-GRIP MINI Отвертка микро	–	–	–	–	–
–	0900.9005	1	Несессер X-GRIP MINI MATRIX	385 x 275 x 110 мм	–	–	–	–

X-GRIP MINI - ДОПОЛНИТЕЛЬНОЕ ОБОРУДОВАНИЕ

(НЕ ВХОДИТ В СОСТАВ КОМПЛЕКТОВ И ЗАКАЗЫВАЕТСЯ ДОПОЛНИТЕЛЬНО)

№ п/п	Артикул №	Кол-во	Наименование
21	0050.8005	1	Адаптер одинарный
22	0050.8006	1	Адаптер двойной

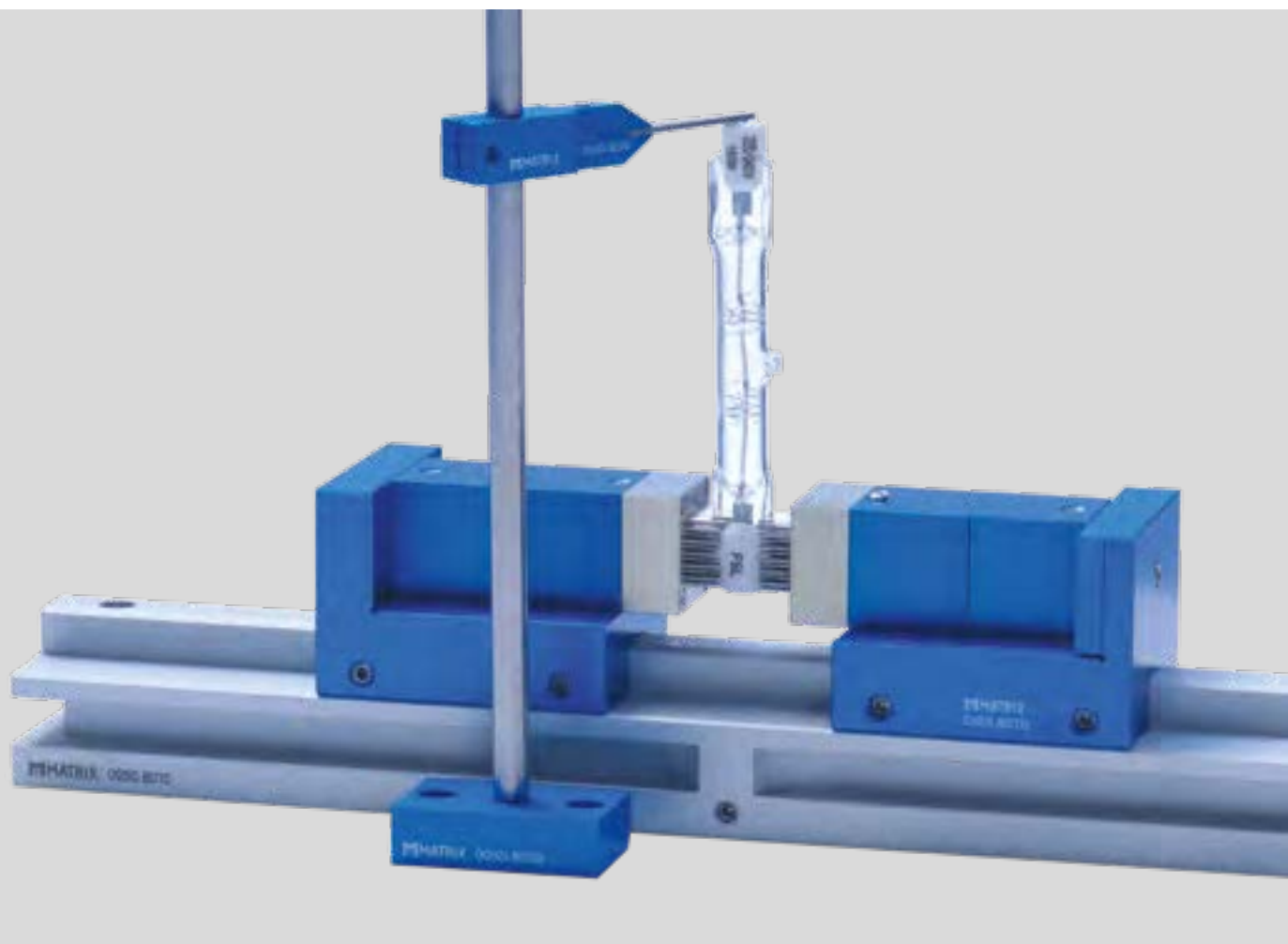
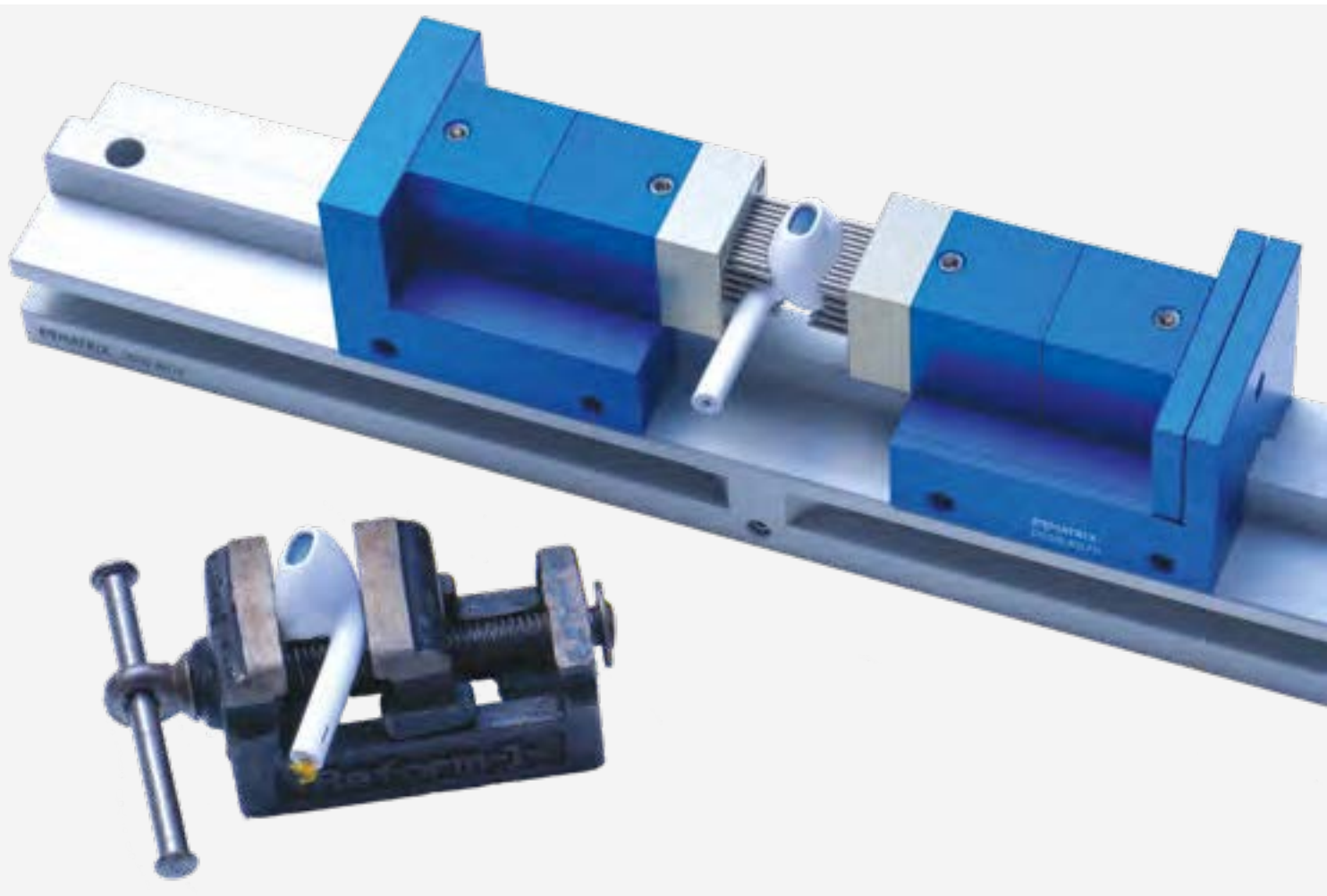


21



22





SILVER CLAMP

→ системы зажимов для производства, сборки и обработки деталей

Обзор модульных систем SILVER CLAMP

Новые системы фиксации SILVER CLAMP от MATRIX® предлагают профессиональным пользователям максимальные возможности и неоспоримые преимущества в использовании.

Если перед вами стоит задача в короткие сроки создать опытный образец, либо производственные условия требуют ежедневной адаптации к деталям в серийном производстве, без гибких и простых в использовании зажимов вам не обойтись. Именно поэтому профессионалы выбирают инновационные запатентованные системы зажимов MATRIX SILVER CLAMP.

Идеальный контурный зажим гарантирует надежную фиксацию при минимальном усилии даже при серьезных механических воздействиях на деталь, происходящих в процессах ее обработки.

Идеальный зажим для деталей с особо сложной формой или для деталей, требующих деликатного обращения. При этом вся система зажима монтируется с помощью единственного инструмента.

С системами SILVER CLAMP у вас всегда под рукой именно тот зажим, который вам нужен в данный момент. Детали сложнейших форм могут быть легко, быстро и надежно зафиксированы. Расширенная линейка модулей и аксессуаров MATRIX открывает для вас безграничные возможности зажима.

Системы MATRIX® обеспечивают превосходный результат в таких областях как проектирование и мелкосерийное производство.



MATRIX SILVER CLAMP В идеальной форме

Пример использования MATRIX SILVER CLAMP в Daimler демонстрирует, как в считанные секунды может осуществляться фиксация деликатных деталей автомобиля. Там, где раньше использовалась сложная трехточечная поддержка, сегодня происходит мгновенная фиксация детали, без риска ее повреждения.

На заводе Daimler AG в Унтертюркахайме в отделе быстрого макетирования производятся детали автомобиля, которые далее запускаются в серийное производство. Здесь производится обработка различных материалов, начиная от алюминия и заканчивая высококачественной нержавеющей сталью. Из-за сложной геометрии деталей, как правило, возникают трудности с их зажимом и фиксацией при обработке и измерительных процессах. Те же сложности происходят с зажимом деталей, требующих деликатного обращения.

Матиас Миллер и Бастиан Босл работают в Daimler AG в отделе быстрого макетирования. Ранее они регулярно сталкивались с проблемой зажима деталей, например,

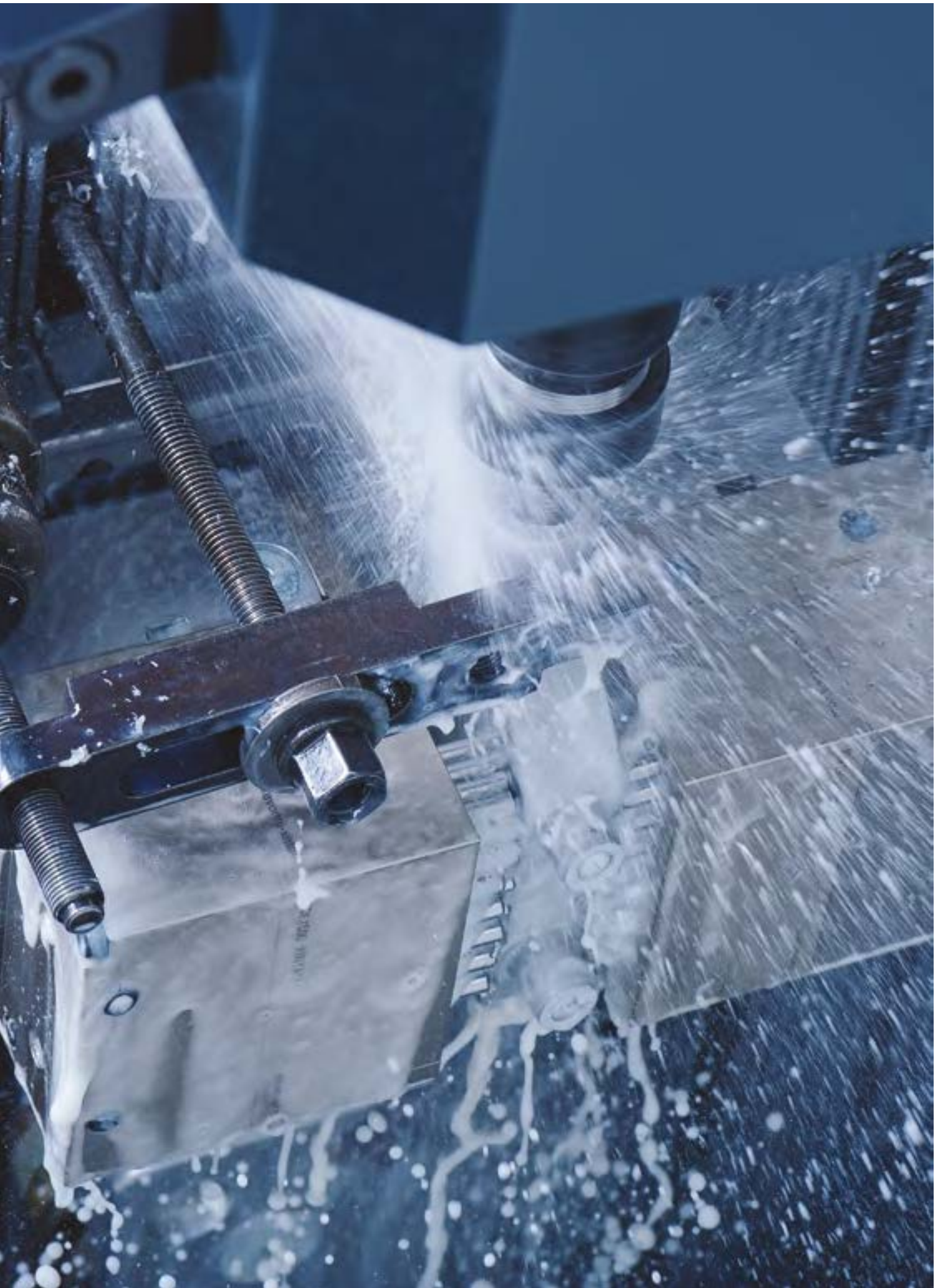
необработанного зеркала, либо 5-осевого впускного коллектора для его фрезеровки.

Сегодня они просто фиксируют деталь в зажимах системы MATRIX SILVER CLAMP. Легким нажатием на подвижные стержни деталь сложной формы сама создает идеальный контурный зажим. «За секунды я могу получить зажим сложной геометрической формы, созданный самой деталью», - резюмирует Миллер.

Фиксация измеренной детали позволяет зафиксировать ее форму. Зажим готов. Следующая деталь теперь может быть зафиксирована уже готовым зажимом.

Описанный принцип универсальной системы фиксации MATRIX® – идея создания формы зажима с помощью самой детали. Легким нажатием на подвижные стержни деталь создает идеальный фиксирующий контур. Эта форма механически фиксируется. Задача, которая ранее требовала фрезеровки зажима под форму детали, сейчас может быть решена за секунды.

MATRIX SILVER CLAMP в Daimler AG в действии: используя контурную фиксацию формы, достигается необходимое качество обработки детали при минимальных временных затратах.



Всего лишь одно легкое нажатие создает зажим, идеально повторяющий деталь геометрической формы любой сложности.

В то время как обычное зажимное оборудование используется лишь для одной заготовки или детали, стержневые системы MATRIX адаптируются к каждой детали индивидуально. Вся зажимная система фиксируется лишь одним инструментом.

Любая деталь может быть зафиксирована универсальным зажимом. «Система контурной фиксации может быть использована для зажима детали при механической обработке или как часть автоматизированного процесса завода-изготовителя, а также в сборочных цехах», - говорит исполнительный директор компании MATRIX – Хуберт Майнtrup, отвечая на вопрос об области применения зажимных систем MATRIX. «Таким образом, производители значительно экономят время на фиксацию детали, либо на организацию специальной платформы для процесса сборки. Кроме того, системы MATRIX чрезвычайно прочны, износостойки, а также самоочищаемы. Интегрируемая пневматическая система упрощает обслуживание и гарантирует надежность их использования».

Сегодня требования к системам фиксации деталей малых и средних размеров становятся все жестче. Во-первых, с технической стороны, ведь требуется высокая степень точности и жесткости зажима. Во-вторых, конечно же, с коммерческой точки зрения – любое предприятие заинтересовано в минимизации времени на производственные процессы, к коим относится и процесс зажима и фиксации детали для ее измерения, либо последующей обработки.

В отделе быстрого макетирования компании Daimler AG системы MATRIX особенно эффективны, благодаря высокой степени их универсальности, гибкости и простоты использования, ведь конструктивные изменения деталей – частое явление здесь. А это значит, что ежедневно стоит задача подобрать зажим для новой формы или размера детали. «Системы SILVER CLAMP идеально подходят для наших производственных нужд», резюмируют Матиас Миллер и Бастиан Босл.

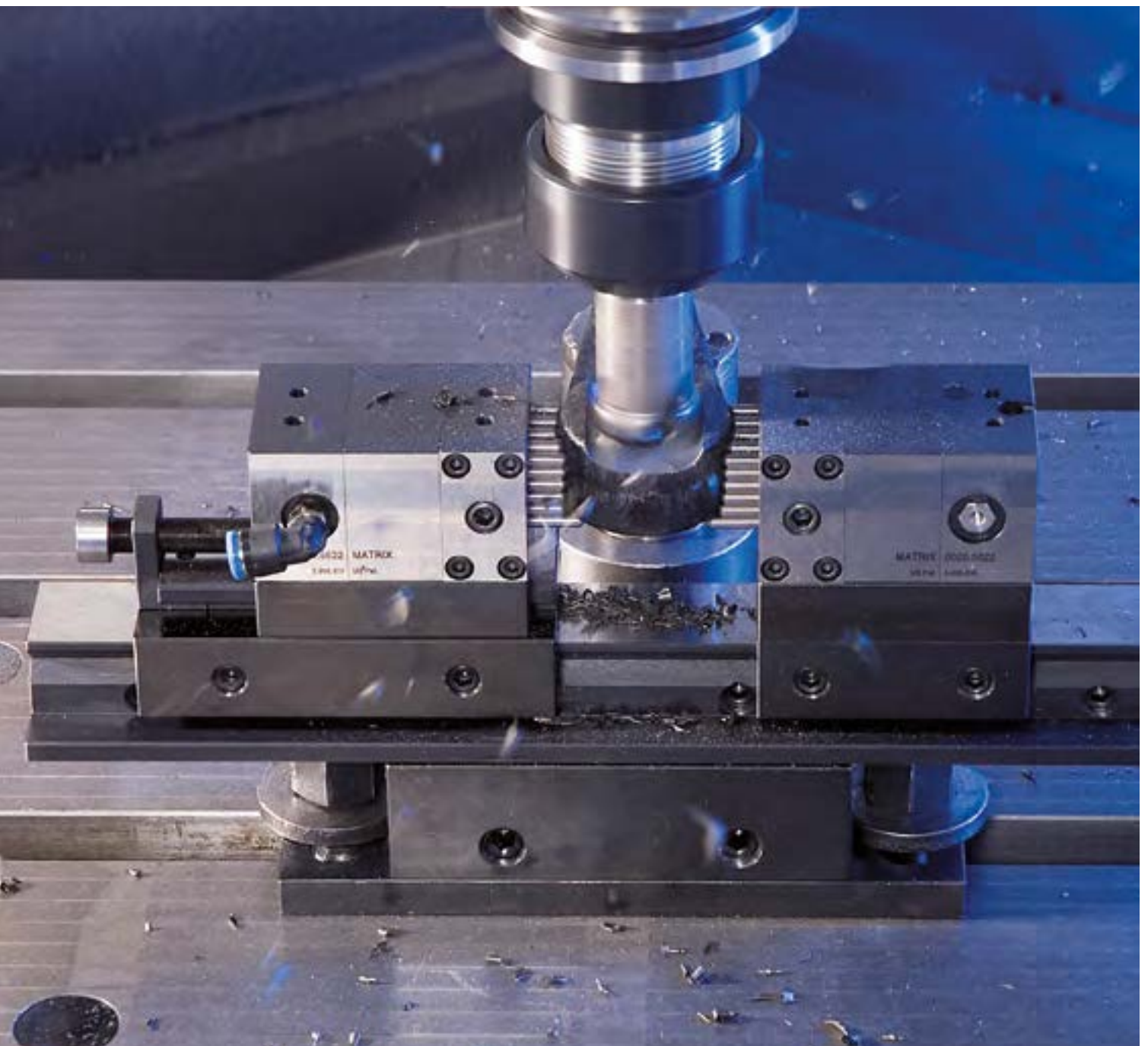
«Возможность выбора точек зажима позволяет избежать повреждения поверхности

Сложная деталь должна быть надежно зафиксирована для обработки. Ранее зажим выполнялся с помощью сложной трехточечной поддержки.

и формы заготовки. Ранее такое качество зажима в Daimler AG было возможно исключительно благодаря точно выполненным, путем вытачивания или отливания, специальным формам фиксации. Классическая трехточечная фиксация теперь применяется редко, с тех пор как мы стали использовать системы зажимов SILVER CLAMP, значительно снижающие уровень вибрации при фрезеровке, что самым по-

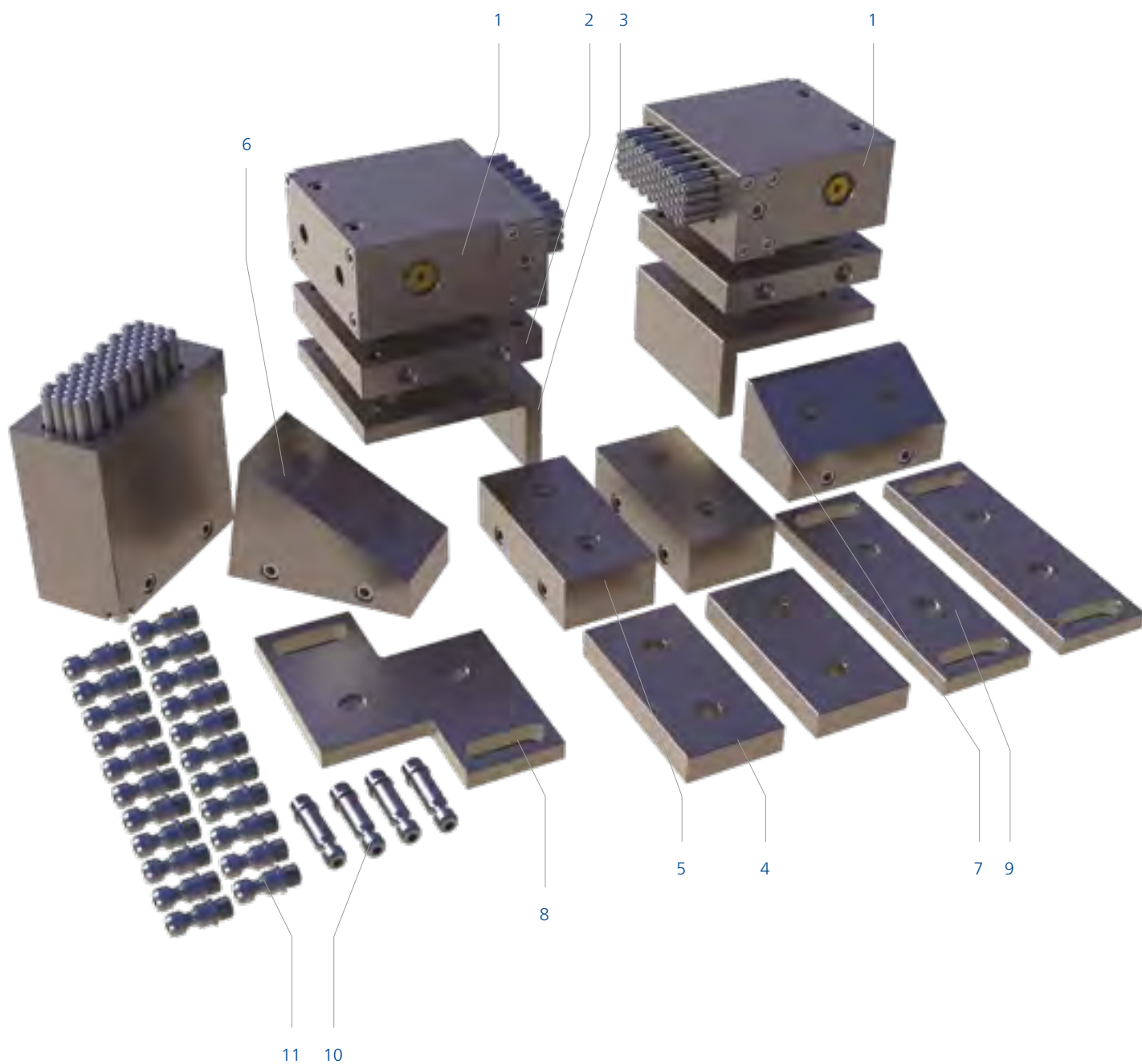
ложительным образом сказывается на качестве производимых деталей. Фиксируя заготовку, теперь мы имеем возможность экономить на использовании дополнительного зажимного и упорного оборудования», говорит в заключении Матиас Миллер.

Источник: PROBLEM + LÖSUNG Fertigung/Fahrzeugteile, системы зажимов MATRIX в DAIMLER AG



X-CLAMP 100 БАЗОВЫЙ КОМПЛЕКТ

НОМЕР КОМПЛЕКТА: 0020.1070



X-CLAMP БАЗОВЫЙ КОМПЛЕКТ

X-CLAMP БАЗОВЫЙ КОМПЛЕКТ – это идеальное решение контурной фиксации. Возможность использования модулей в качестве контурного зажима революционна. Также зажимы X-CLAMP с помощью всего лишь нескольких нажатий могут быть трансформированы в систему поддержки для сложных деталей. Как результат: вы всегда имеете готовый зажим, идеально подходящий к любой детали.



Модульная система состоит из следующих компонентов:

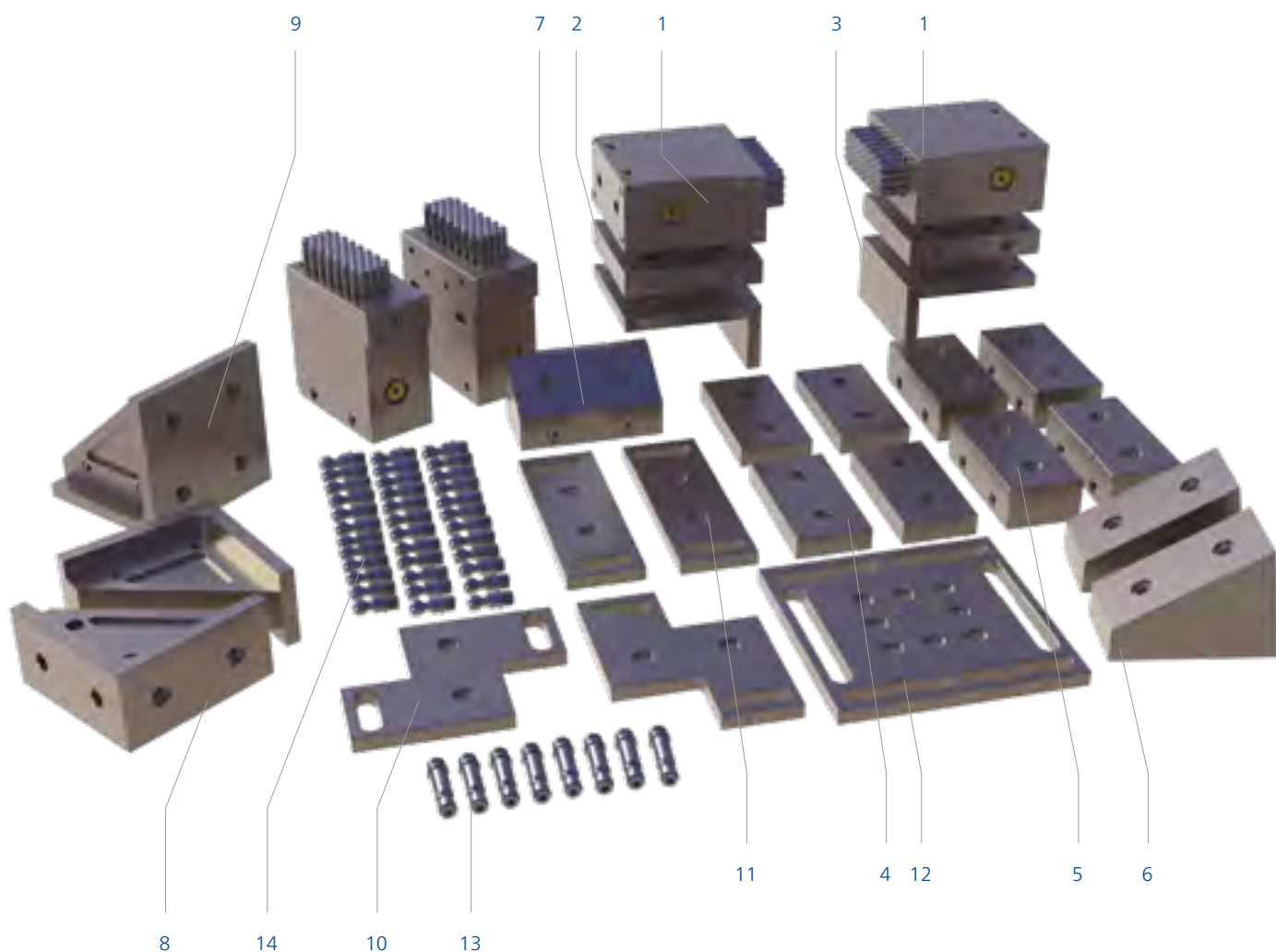


№ п/п	Артикул №	Кол-во	Наименование	Размер	Площадь контакта	Кол-во стержней	Диаметр стержня	Ход стержня
1	0020.6720	3	X-CLAMP 100 Модуль	50 x 105 x 100 мм	30 x 80 мм	67 шт	6 мм	21 мм
	Дополнительная информация о модуле:			Вес: 3,1кг. Материал стержней: нержавеющая сталь. Монтажное положение: любое. Воздушная чистка. Техническая спецификация и CAD-данные по запросу.				
2	0020.1026	2	X-CLAMP 100 Адаптер – основание	100 x 100 x 18,5 мм	–	–	–	–
3	0020.1039	2	X-CLAMP 100 Адаптер угловой	100 x 100 x 50 мм (дополнит. опция: монтажные отверстия)	–	–	–	–
4	0020.1015	2	X-CLAMP 100 Переходник	50 x 100 x 15 мм	–	–	–	–
5	0020.1016	2	X-CLAMP 100 Переходник	50 x 10 x 30 мм	–	–	–	–
6	0020.1030	1	X-CLAMP 100 Переходник угловой	30°, 50 x 100 мм	–	–	–	–
7	0020.1031	1	X-CLAMP 100 Переходник угловой	30°, 100 x 50 мм	–	–	–	–
8	0020.0120	1	X-CLAMP 100 S-образная опорная плата	130 x 100 x 10 мм	–	–	–	–
9	0020.0100	2	X-CLAMP 100 Опорная плата	50 x 150 x 10 мм	–	–	–	–
10	0020.0042	4	X-CLAMP 100 Соединительный штифт	M10 x 42 мм	–	–	–	–
11	0020.0027	22	X-CLAMP 100 Соединительный штифт	M10 x 27 мм	–	–	–	–
12	–	1	Динамометрический ключ	MICRO 6-30 Nm	–	–	–	–
13	0900.9000	1	Кейс MATRIX	396 x 296 x 178 мм	–	–	–	–



X-CLAMP 100 БАЗОВЫЙ КОМПЛЕКТ РАСШИРЕННЫЙ

НОМЕР КОМПЛЕКТА: 0020.1071



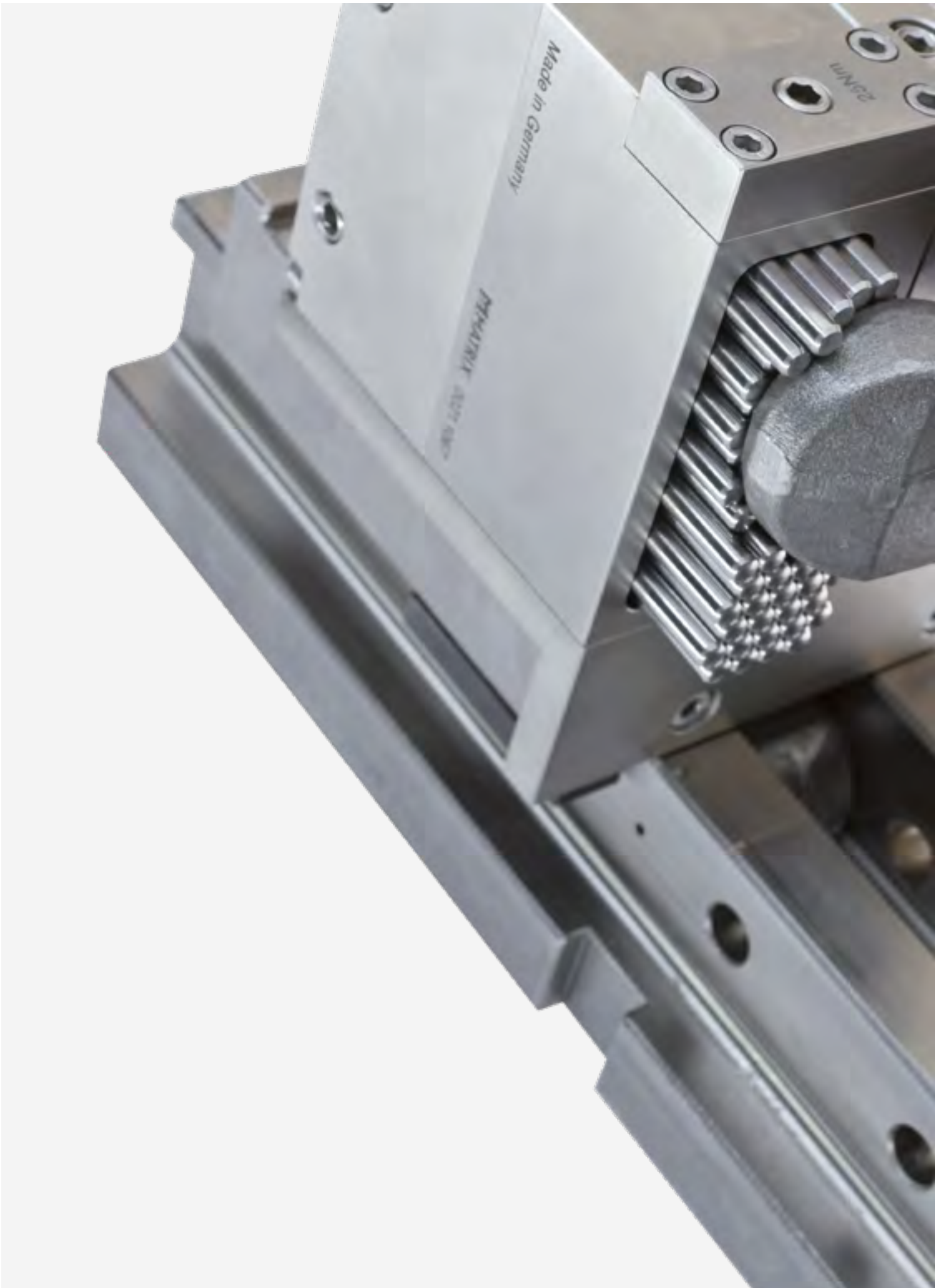
X-CLAMP БАЗОВЫЙ КОМПЛЕКТ РАСШИРЕННЫЙ

X-CLAMP БАЗОВЫЙ КОМПЛЕКТ РАСШИРЕННЫЙ – представляет собой логичное и последовательное расширение базового комплекта с модулями MATRIX и предлагает быстрое решение в организации контурного зажима. Революционной является возможность использования модулей, как в качестве контурного зажима, так и в качестве опорного элемента. Всего лишь несколько простых манипуляций преобразуют ваш контурный зажим в опорную систему для деталей сложной формы. В результате у вас всегда под рукой точный зажим для любой детали.



Модульная система состоит из следующих компонентов:

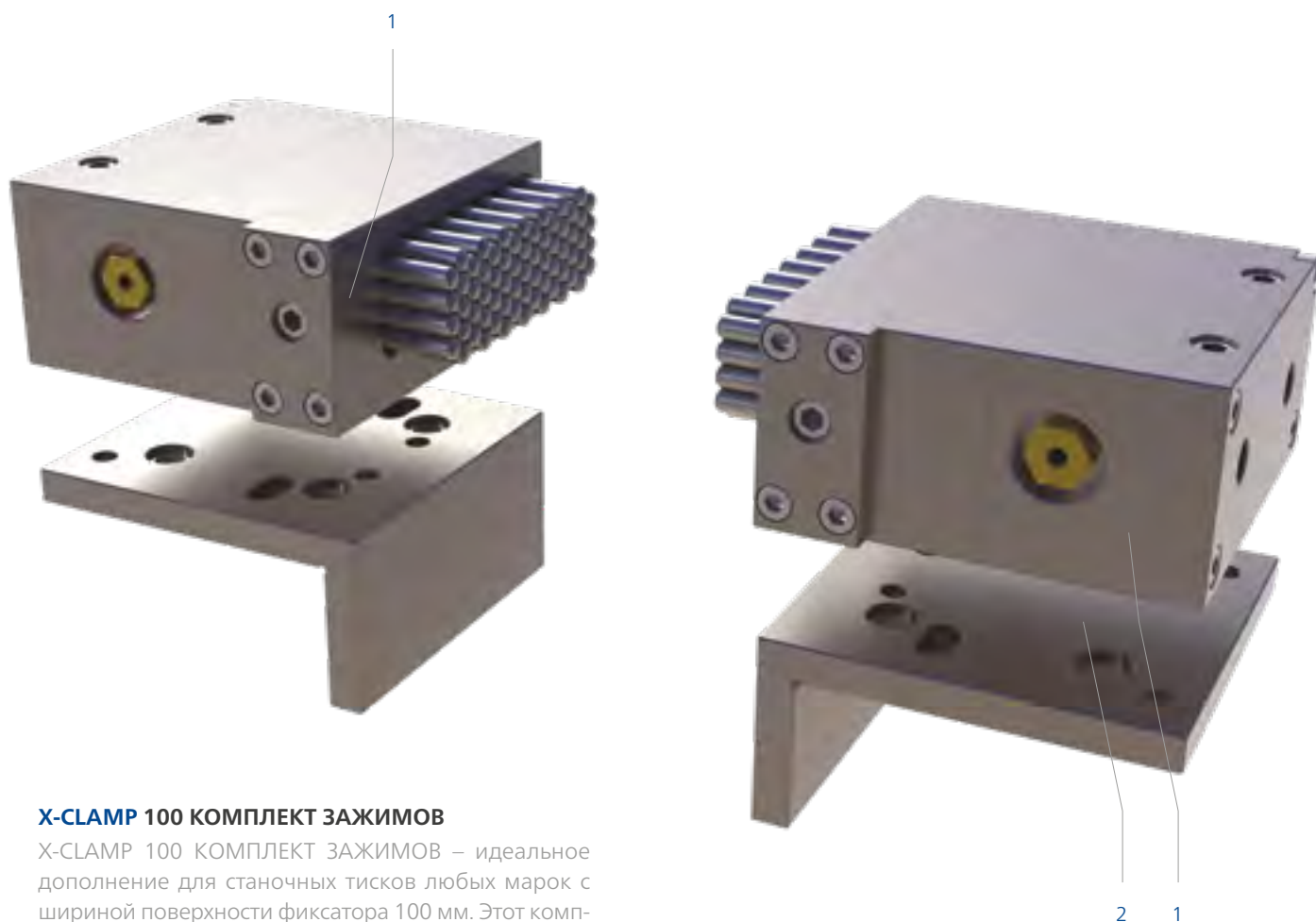
№ п/п	Артикул №	Кол-во	Наименование	Размер	Площадь контакта	Кол-во стержней	Диаметр стержня	Ход стержня
1	0020.6720	4	X-CLAMP 100 Модуль	50 x 105 x 100 мм	30 x 80 мм	67 шт	6 мм	21 мм
			Дополнительная информация о модуле:		Вес: 3,1кг. Материал стержней: нержавеющая сталь. Монтажное положение: любое. Воздушная чистка. Техническая спецификация и CAD-данные по запросу.			
2	0020.1026	2	X-CLAMP 100 Адаптер – основание	100 x 100 x 18,5 мм	–	–	–	–
3	0020.1039	2	X-CLAMP 100 Адаптер угловой	100 x 100 x 50 мм (дополнит. опция: монтажные отверстия)	–	–	–	–
4	0020.1015	4	X-CLAMP 100 Переходник	50 x 100 x 15 мм	–	–	–	–
5	0020.1016	4	X-CLAMP 100 Переходник	50 x 10 x 30 мм	–	–	–	–
6	0020.1030	2	X-CLAMP 100 Переходник угловой	30°, 50 x 100 мм	–	–	–	–
7	0020.1031	1	X-CLAMP 100 Переходник угловой	30°, 100 x 50 мм	–	–	–	–
8	0020.1035	2	X-CLAMP 100 Угол с опорной стойкой	50 x 100 x 100 мм	–	–	–	–
9	0020.1036	1	X-CLAMP 100 Угол с двумя опорными стойками	100 x 100 x 100 мм	–	–	–	–
10	0020.0120	2	X-CLAMP 100 S-образная опорная плата	130 x 100 x 10 мм	–	–	–	–
11	0020.0100	2	X-CLAMP 100 Опорная плата	50 x 150 x 10 мм	–	–	–	–
12	0020.0150	1	X-CLAMP 100 Двойная опорная плата	150 x 150 x 10 мм	–	–	–	–
13	0020.0042	8	X-CLAMP 100 Соединительный штифт	M10 x 42 мм	–	–	–	–
14	0020.0027	36	X-CLAMP 100 Соединительный штифт	M10 x 27 мм	–	–	–	–
15	–	1	Динамометрический ключ	MICRO 6-30 Nm	–	–	–	–
–	–	1	Шестигранник (компл.)	–	–	–	–	–
16	0900.9000	2	Кейс MATRIX	396 x 296 x 178 мм	–	–	–	–





X-CLAMP 100 КОМПЛЕКТ ЗАЖИМОВ

НОМЕР КОМПЛЕКТА: 0020.1068

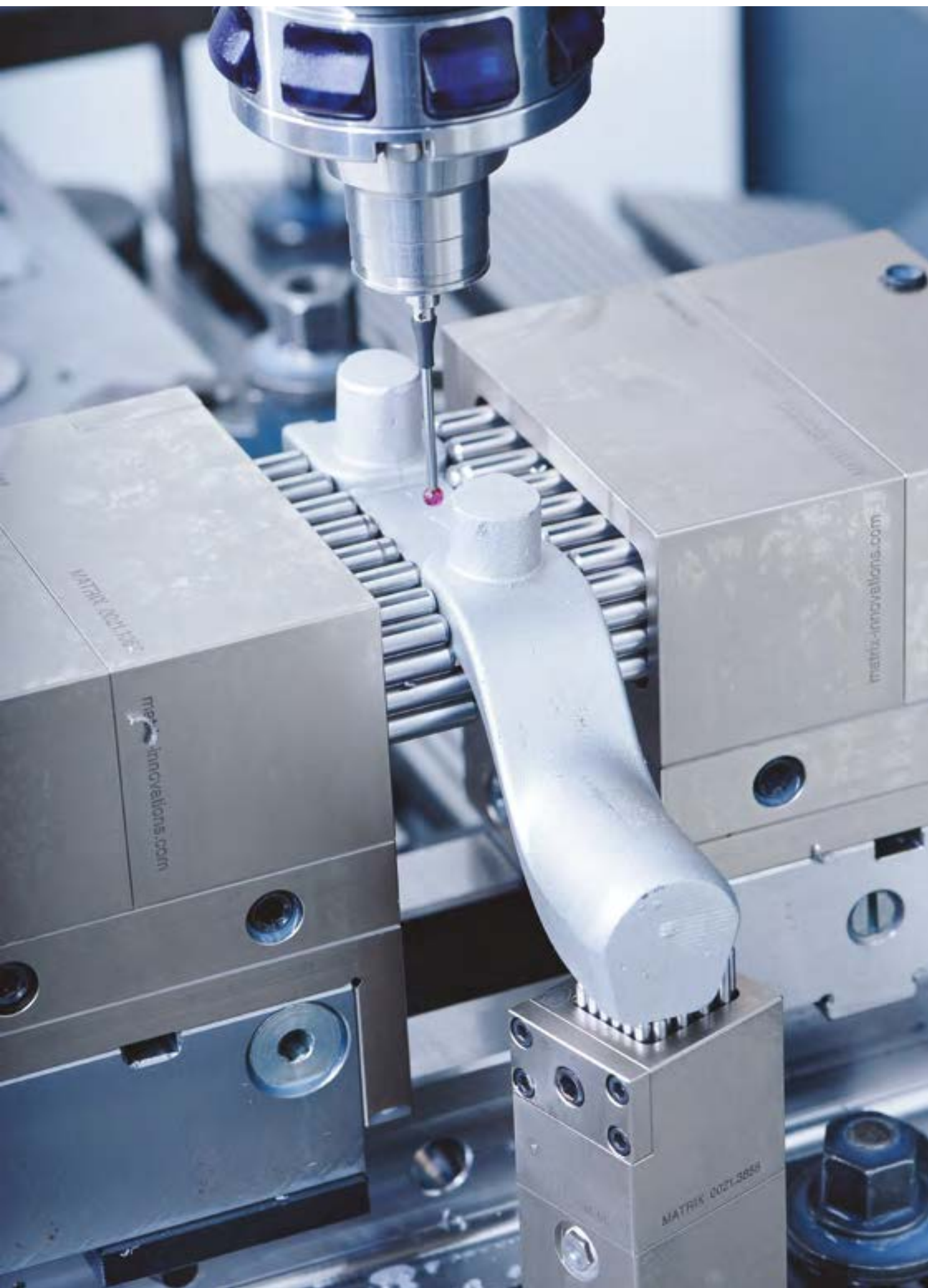


X-CLAMP 100 КОМПЛЕКТ ЗАЖИМОВ

X-CLAMP 100 КОМПЛЕКТ ЗАЖИМОВ – идеальное дополнение для станочных тисков любых марок с шириной поверхности фиксатора 100 мм. Этот комплект зажимов способен обеспечить оптимальный зажим и фиксацию сложных деталей.

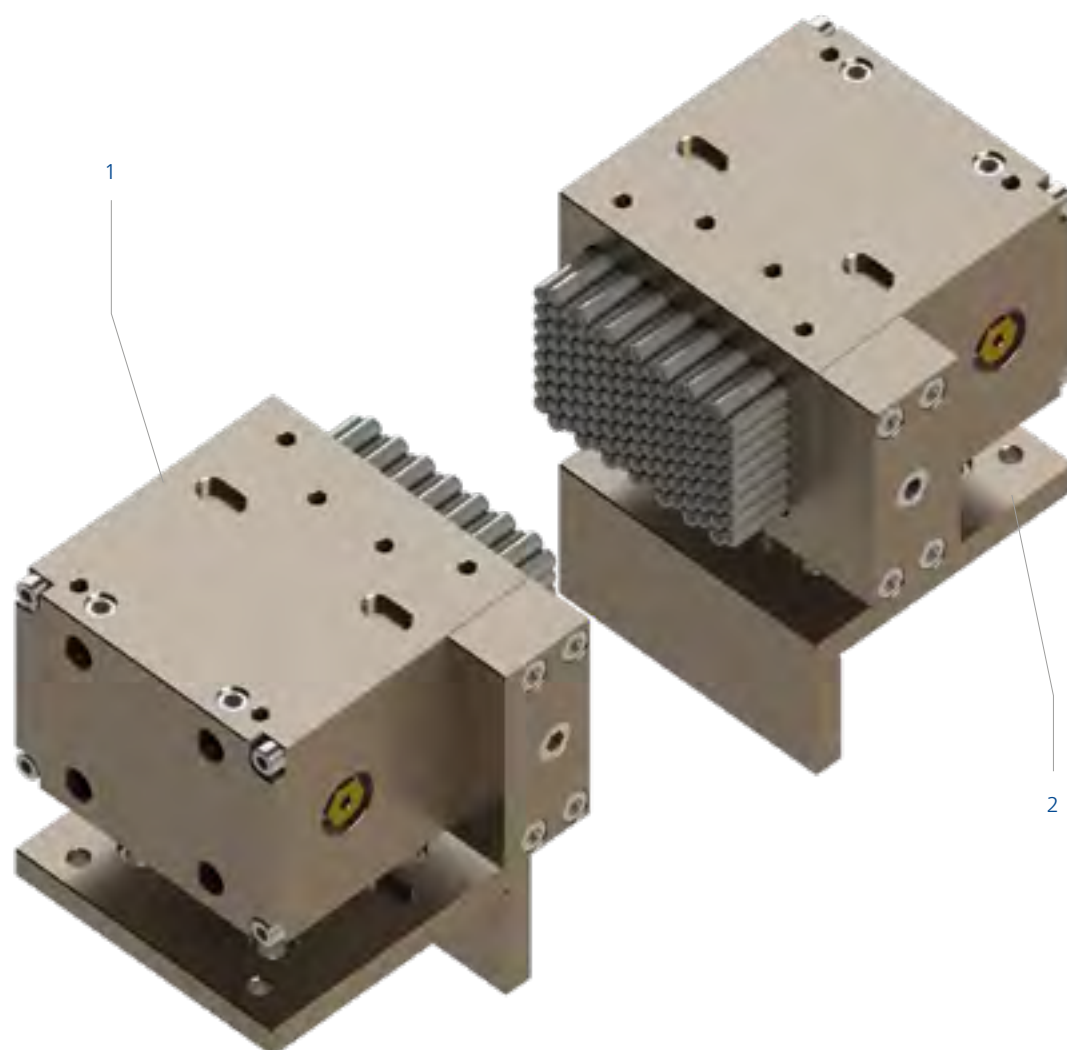
Модульная система состоит из следующих компонентов:

№ п/п	Артикул №	Кол-во	Наименование	Размер	Площадь контакта	Кол-во стержней	Диаметр стержня	Ход стержня
1	0020.6720	2	X-CLAMP 100 Модуль	50 x 105 x 100 мм	30 x 80 мм	67 шт.	6 мм	21 мм
	Дополнительная информация о модуле:			Вес: 3,1 кг. Материал стержней: нержавеющая сталь. Монтажное положение: любое. Воздушная чистка. Техническая спецификация и CAD-данные по запросу.				
2	0020.1039	2	X-CLAMP 100 Адаптер угловой	100 x 100 x 50 мм (дополнит. опция: монтажные отверстия)	–	–	–	–
–	–	1	Динамометрический ключ	MICRO 6-30 Nm	–	–	–	–
–	0900.9000	1	Кейс MATRIX	396 x 296 x 178 мм	–	–	–	–



X-CLAMP 127 КОМПЛЕКТ ЗАЖИМОВ

НОМЕР КОМПЛЕКТА: 0020.1128



X-CLAMP 127 КОМПЛЕКТ ЗАЖИМОВ

X-CLAMP 127 КОМПЛЕКТ ЗАЖИМОВ – предлагает увеличенную в два раза, по сравнению с X-Clamp 100, площадь контактного поля стержней. Данный комплект используется как зажимы для станочных тисков любых марок с шириной поверхности фиксатора 100 мм. X-Clamp 127 также легко интегрируется в модульные системы, сформированные на основе X-Clamp 100.

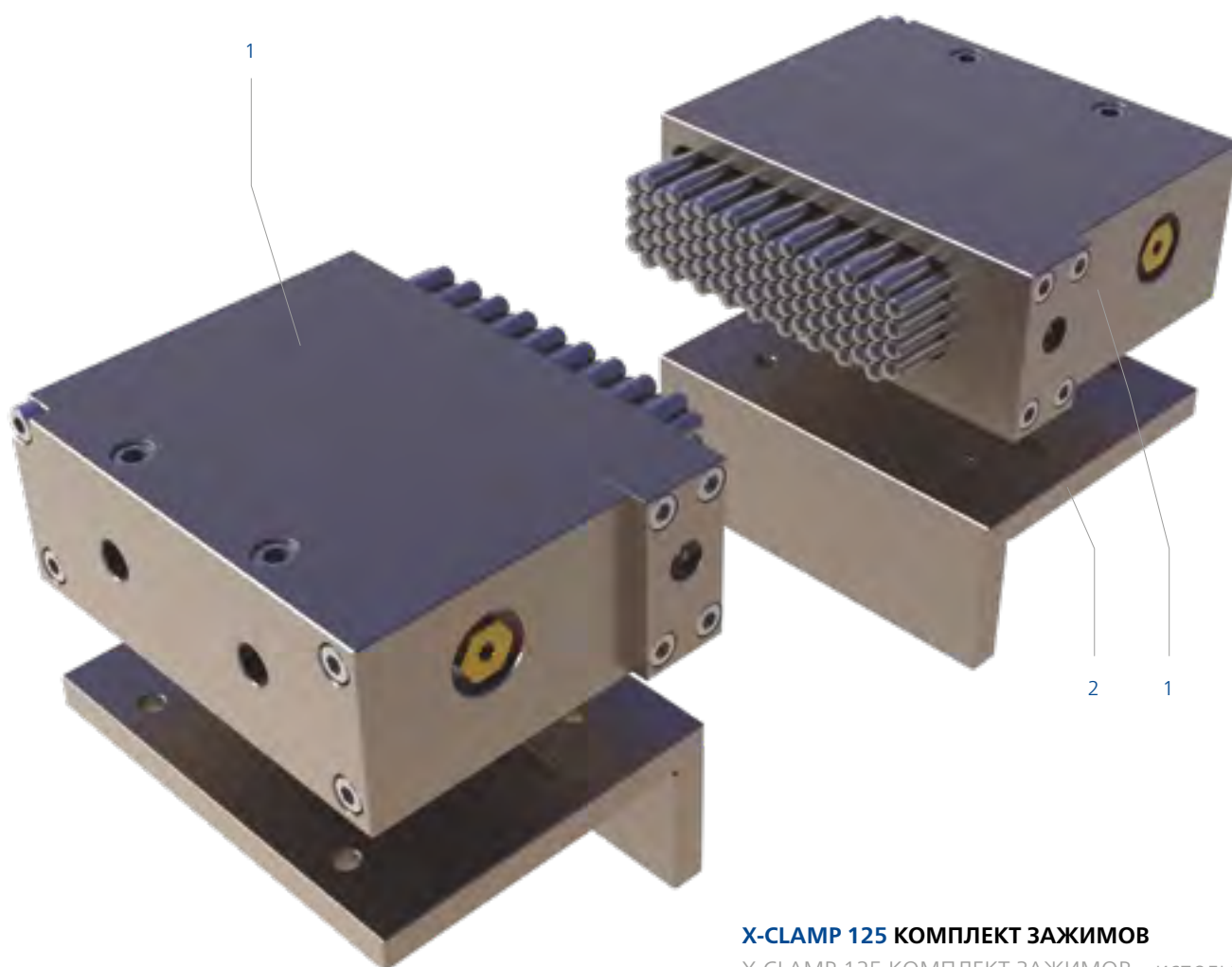
Модульная система состоит из следующих компонентов:

№ п/п	Артикул №	Кол-во	Наименование	Размер	Площадь контакта	Кол-во стержней	Диаметр стержня	Ход стержня
1	0020.1127	2	X-CLAMP 127 Модуль	50 x 255 x 75 мм	60 x 80 мм	127 шт.	6 мм	21 мм
	Дополнительная информация о модуле:			Вес: 4,9кг. Материал стержней: нержавеющая сталь. Монтажное положение: любое. Чистка – воздух и хладагент. Техническая спецификация и CAD-данные по запросу.				
2	0020.1039	2	X-CLAMP 100 Адаптер угловой	100 x 100 x 50 мм (дополнит. опция: монтажные отверстия)	–	–	–	–
–	–	1	Динамометрический ключ	20-100 Nm	–	–	–	–
–	0900.9000	1	Кейс MATRIX	396 x 296 x 178 мм	–	–	–	–



X-CLAMP 125 КОМПЛЕКТ ЗАЖИМОВ

НОМЕР КОМПЛЕКТА: 0020.1286



X-CLAMP 125 КОМПЛЕКТ ЗАЖИМОВ

X-CLAMP 125 КОМПЛЕКТ ЗАЖИМОВ – используется как дополнение для станочных тисков любых марок с шириной поверхности фиксатора 125 мм.

Модульная система состоит из следующих компонентов:

№ п/п	Артикул №	Кол-во	Наименование	Размер	Площадь контакта	Кол-во стержней	Диаметр стержня	Ход стержня
1	0020.8520	2	X-CLAMP 125 Модуль	50 x 130 x 100 мм	30 x 100 мм	85 шт.	6 мм	21 мм
	Дополнительная информация о модуле:			Вес: 3,9кг. Материал стержней: нержавеющая сталь. Монтажное положение: любое. Чистка – воздух и хладагент. Техническая спецификация и CAD-данные по запросу.				
2	0020.1239	2	X-CLAMP 125 Адаптер угловой	100 x 125 x 30 мм (дополнит. опция: монтажные отверстия)	–	–	–	–
–	–	1	Динамометрический ключ	MICRO 6-30 Nm	–	–	–	–
–	0900.9000	1	Кейс MATRIX	396 x 296 x 178 мм	–	–	–	–

X-CLAMP - Дополнительное оборудование

(НЕ ВХОДИТ В СОСТАВ КОМПЛЕКТОВ И ЗАКАЗЫВАЕТСЯ ДОПОЛНИТЕЛЬНО)

№ п/п	Артикул №	Кол-во	Наименование	Размер
4	0020.1226	1	X-Clamp 125 Адаптер	125 x 100 x 18,5 мм

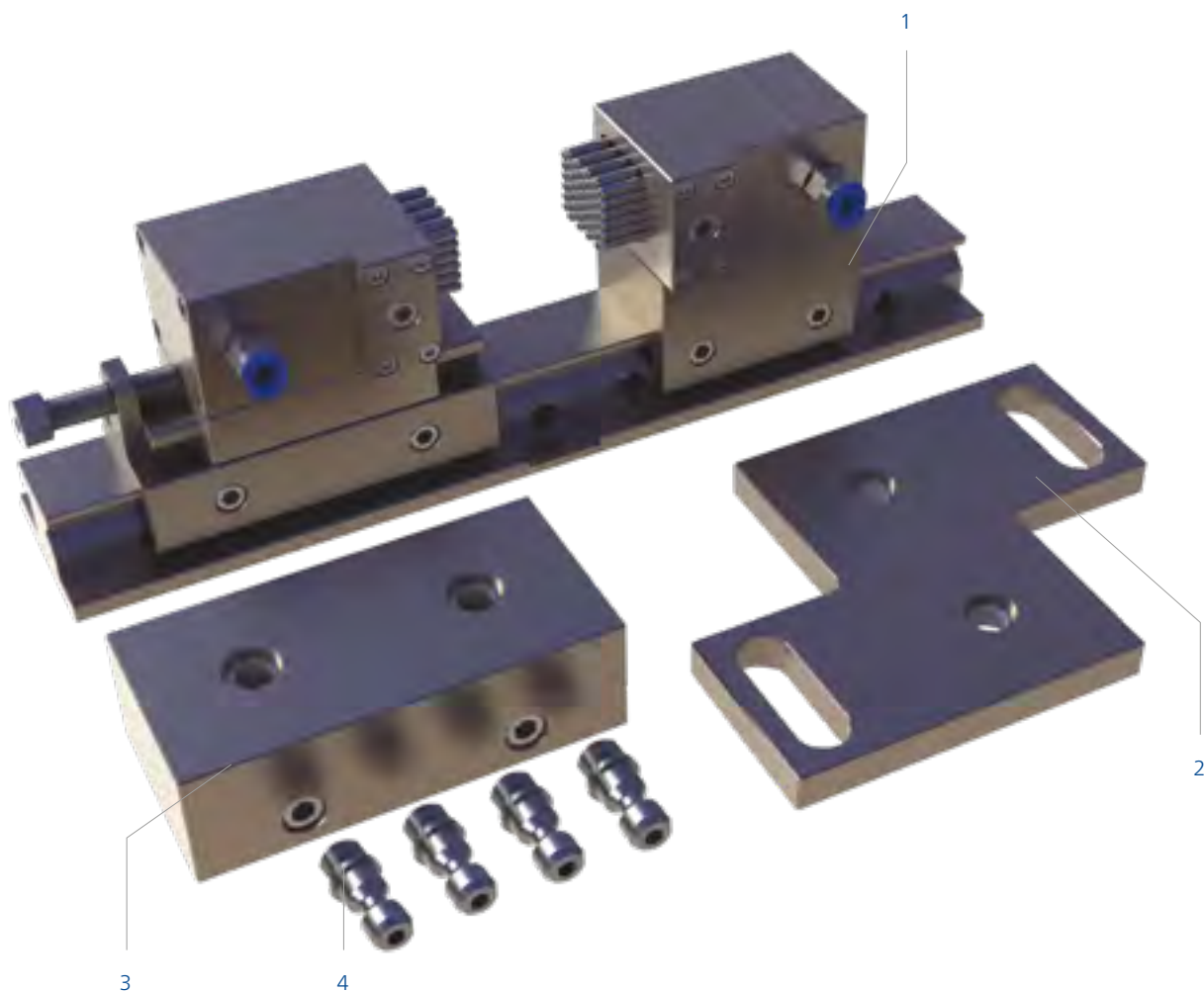


4



X-CLAMP 40 БАЗОВЫЙ КОМПЛЕКТ МИНИ-ЗАЖИМОВ

НОМЕР КОМПЛЕКТА: 0020.3859



X-CLAMP 40 БАЗОВЫЙ КОМПЛЕКТ МИНИ-ЗАЖИМОВ

X-CLAMP 40 – непревзойденная система контурных зажимов для небольших деталей или заготовок со сложными формами.

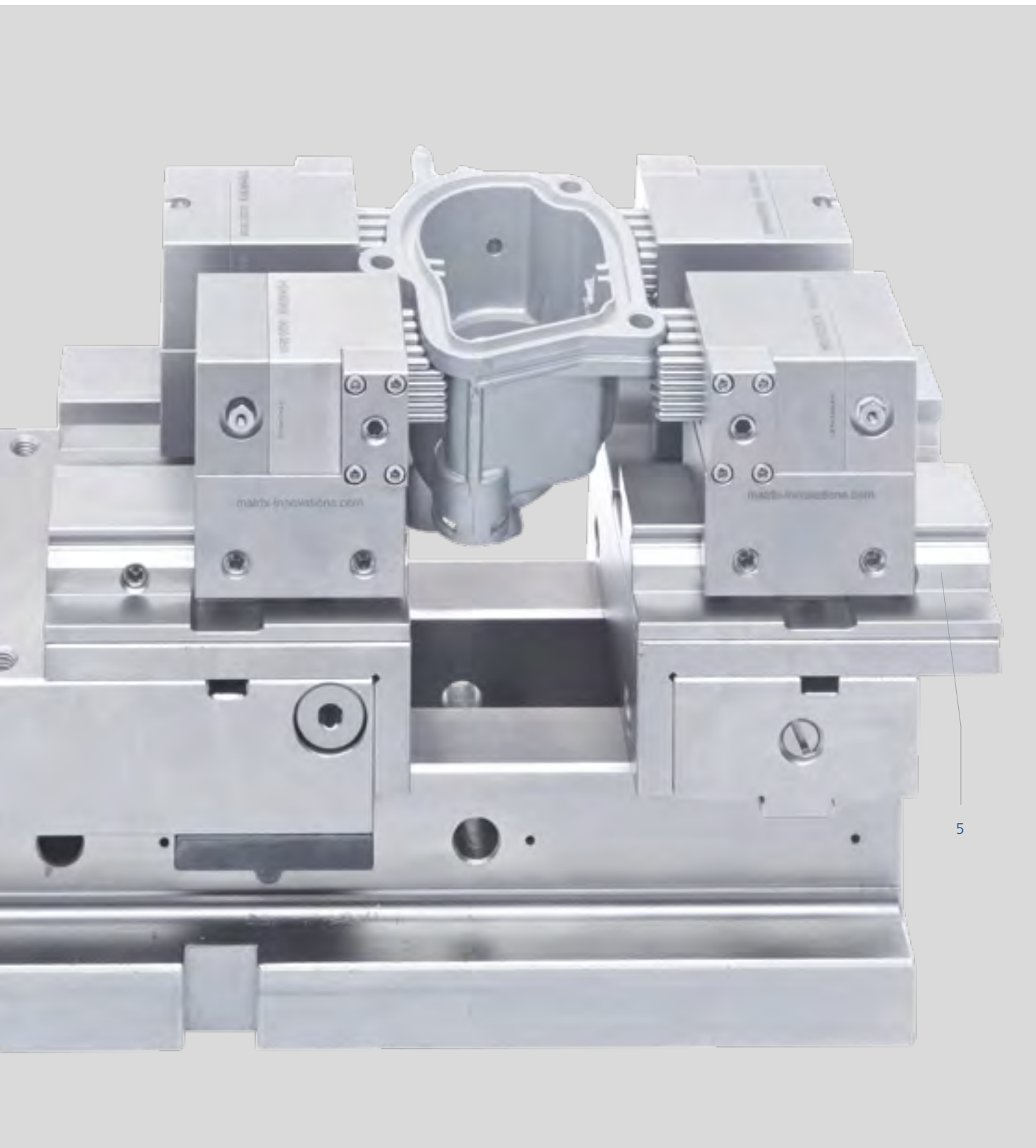
Модульная система состоит из следующих компонентов:

№ п/п	Артикул №	Кол-во	Наименование	Размер	Площадь контакта	Кол-во стержней	Диаметр стержня	Ход стержня
1	0020.3858	1	X-CLAMP 40 Миниатюрный зажим-тиски	38 x 255 x 75 мм	21 x 24 мм	58 шт. (2x)	3 мм	12 мм
Дополнительная информация о модуле:				Вес: 3кг. Материал корпуса/стержней: нержавеющая сталь. Монтажное положение: любое. Чистка – воздух и хладагент. Техническая спецификация и CAD-данные по запросу.				
2	0020.0120	1	X-CLAMP 100 S-образная опорная плата	130 x 100 x 10 мм	–	–	–	–
3	0020.3116	1	X-CLAMP 100 Адаптер	50 x 100 x 30 мм	–	–	–	–
4	0020.0027	4	X-CLAMP 100 Соединительный штифт	M10 x 27 мм	–	–	–	–
–	–	1	Динамометрический ключ	MICRO 6-30 Nm	–	–	–	–
–	0900.9000	1	Кейс MATRIX	396 x 296 x 178 мм	–	–	–	–

X-CLAMP 40 - Дополнительное оборудование

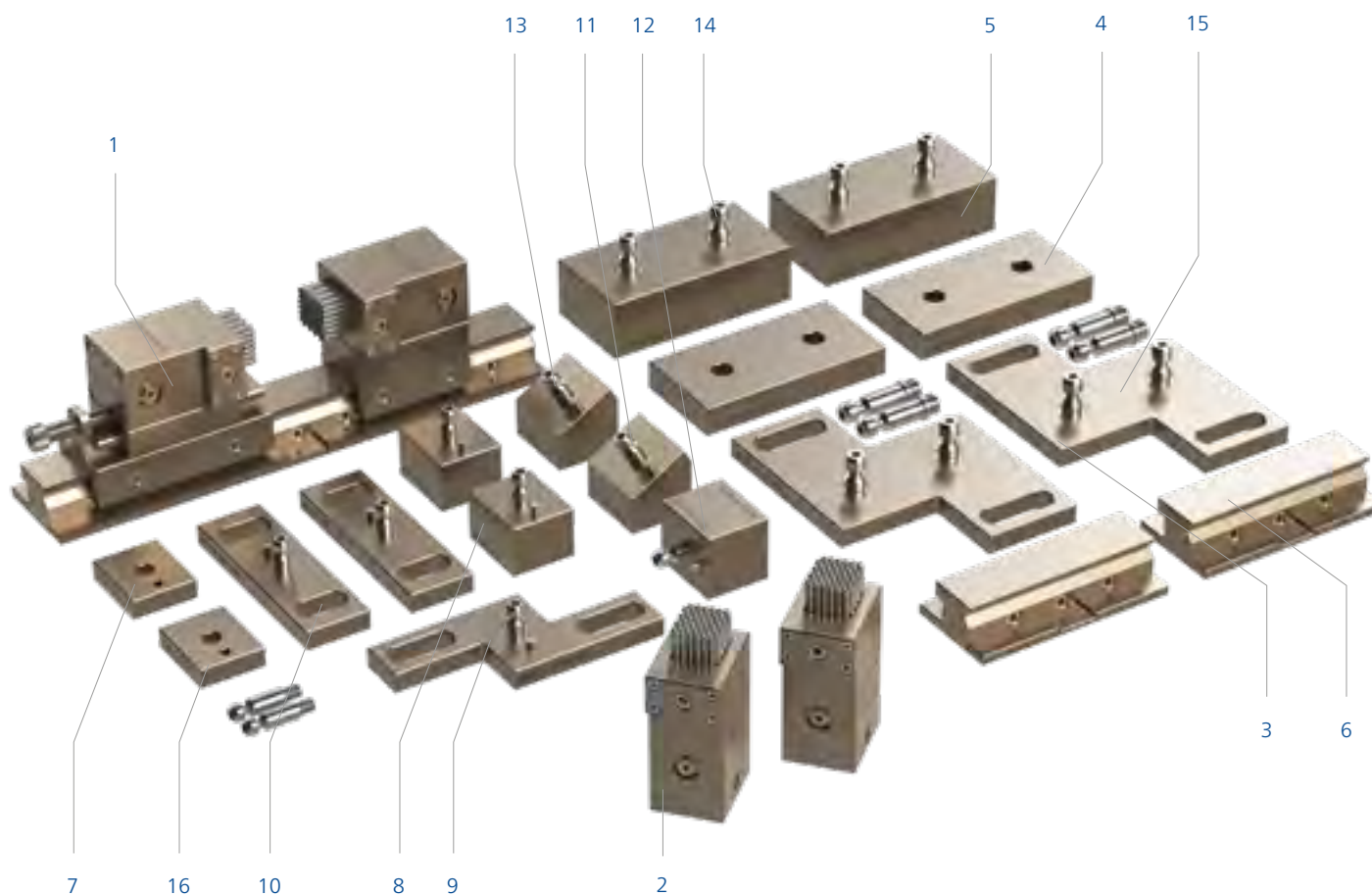
(НЕ ВХОДИТ В СОСТАВ КОМПЛЕКТОВ И ЗАКАЗЫВАЕТСЯ ДОПОЛНИТЕЛЬНО)

№ п/п	Артикул №	Кол-во	Наименование	Размер
5	0020.3800	1	X-CLAMP 40 Адаптивная направляющая рейка	100 x 50 мм



X-CLAMP 40 БАЗОВЫЙ КОМПЛЕКТ МИНИ-ЗАЖИМОВ РАСШИРЕННЫЙ

НОМЕР КОМПЛЕКТА: 0020.3860

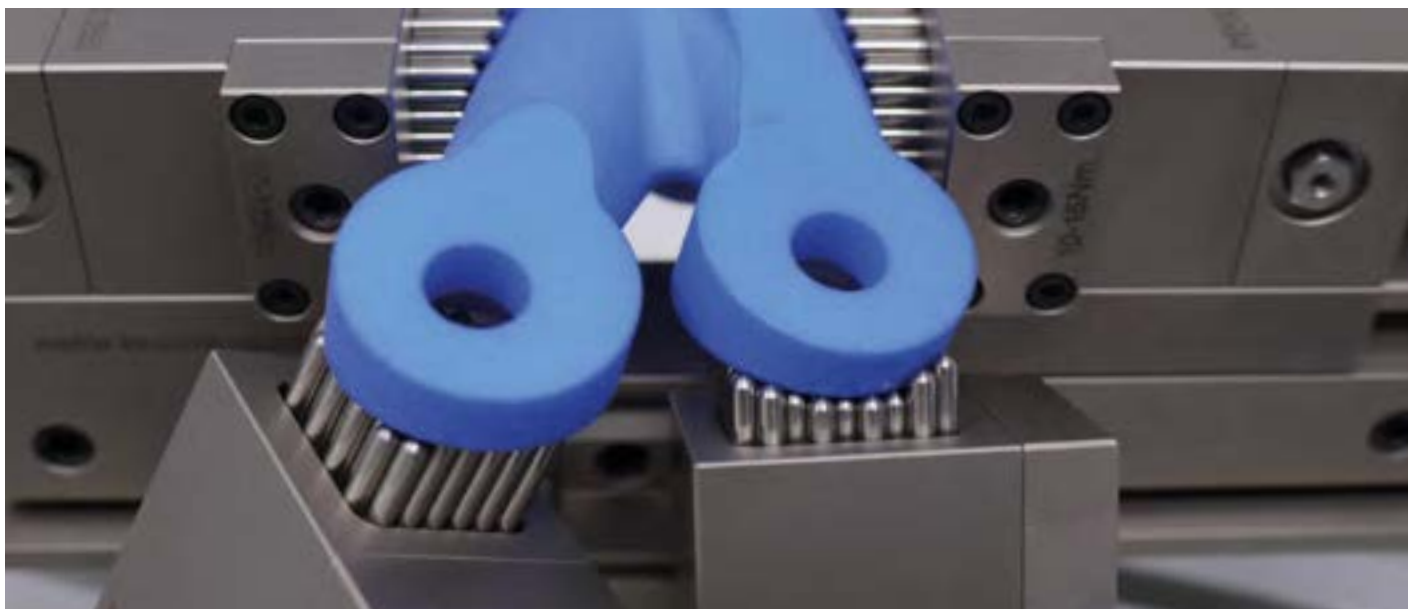


X-CLAMP 40 БАЗОВЫЙ КОМПЛЕКТ МИНИ-ЗАЖИМОВ

X-CLAMP 40 БАЗОВЫЙ КОМПЛЕКТ МИНИ – ЗАЖИМОВ РАСШИРЕННЫЙ – миниатюрные станочные зажимы-тиски с двумя дополнительными контактными модулями для поддержки заготовки. Идеально подходят для филигранной обработки заготовок. Превосходно зажимают и детали со сложной геометрией.

Модульная система состоит из следующих компонентов:

№ п/п	Артикул №	Кол-во	Наименование	Размер	Площадь контакта	Кол-во стержней	Диаметр стержня	Ход стержня
1	0020.3858	1	X-CLAMP 40 Мини-тюрный зажим-тиски	50 x 255 x 75 мм	21 x 24 мм	58 шт. (2x)	3 мм	12 мм
	Дополнительная информация о модуле:			Миниатюрный зажим-тиски с гибкой формой зажима и зажимной блок на направляющей рейке (длина 255 мм). Вес: 3кг. Материал корпуса/стержней: нержавеющая сталь. Монтажное положение: любое. Чистка – воздух и хладагент. Техническая спецификация и CAD-данные по запросу.				
2	0021.3858	2	X-Support 40 Модуль	32 x 43 x 58 мм	21 x 24 мм	58 шт.	3 мм	12 мм
	Дополнительная информация о модуле:			Вес: 0,6 кг. Материал корпуса/стержней: нержавеющая сталь. Монтажное положение: любое. Чистка – воздух и хладагент. Техническая спецификация и CAD-данные по запросу.				
3	0020.0120	2	X-Clamp 100 S-образная опорная плата	130 x 100 x 10 мм				
4	0020.1015	2	X-Clamp 100 Переходник	50 x 100 x 15 мм				
5	0020.1016	2	X-Clamp 100 Переходник	50 x 100 x 30 мм				
6	0020.3800	2	X-Clamp 40 Направляющая рейка короткая	100 x 50 мм				
7	0021.3810	2	X-Support 40 Переходник	38 x 32 x 10 мм				
8	0021.3825	2	X-Support 40 Переходник	38 x 32 x 25 мм				
9	0021.3828	1	X-Support 40 S-образная опорная плата	120 x 50 x 10 мм				
10	0021.3829	2	X-Support 40 Опорная плата	100 x 32 x 10 мм				
11	0021.3830	2	X-Support 40 Угловой переходник 30	30°, 38 x 32 мм				
12	0021.3831	1	X-Support 40 Угловой переходник 90	90°, 38 x 32 мм				
13	0021.0033	2	X-Support 40 Соединительный штифт, 33 мм	33 мм, М6, внутр. шестигранник SW4				
14	0020.0027	8	X-Clamp 27 Соединительный штифт, 27 мм	27 мм, М10, внутр. шестигранник SW4				
15	0020.0042	4	X-Clamp Соединительный штифт, 42 мм	42 мм, М10, внутр. шестигранник SW4				
16	0050.1245	8	X-Support 40 Соединительный штифт, 23 мм	23 мм, М6, внутр. шестигранник SW4				
-	-	1	Динамометрический ключ	MICRO 6-30 Nm				
-	0900.9000	2	Кейс MATRIX	396 x 296 x 178 мм				

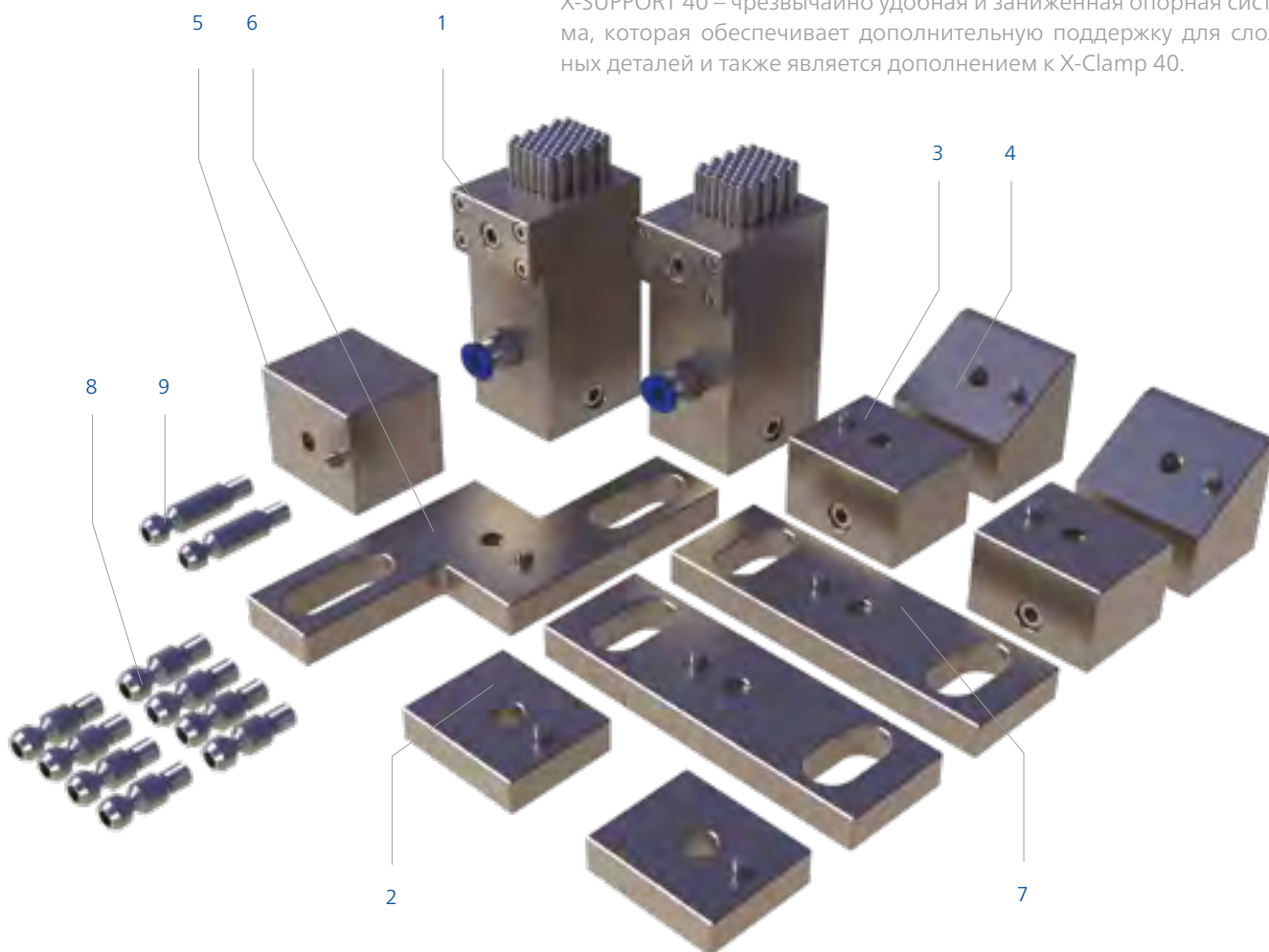


X-SUPPORT 40 - Дополнительное оборудование

НОМЕР КОМПЛЕКТА: 0021.3860

X-SUPPORT 40

X-SUPPORT 40 – чрезвычайно удобная и заниженная опорная система, которая обеспечивает дополнительную поддержку для сложных деталей и также является дополнением к X-Clamp 40.



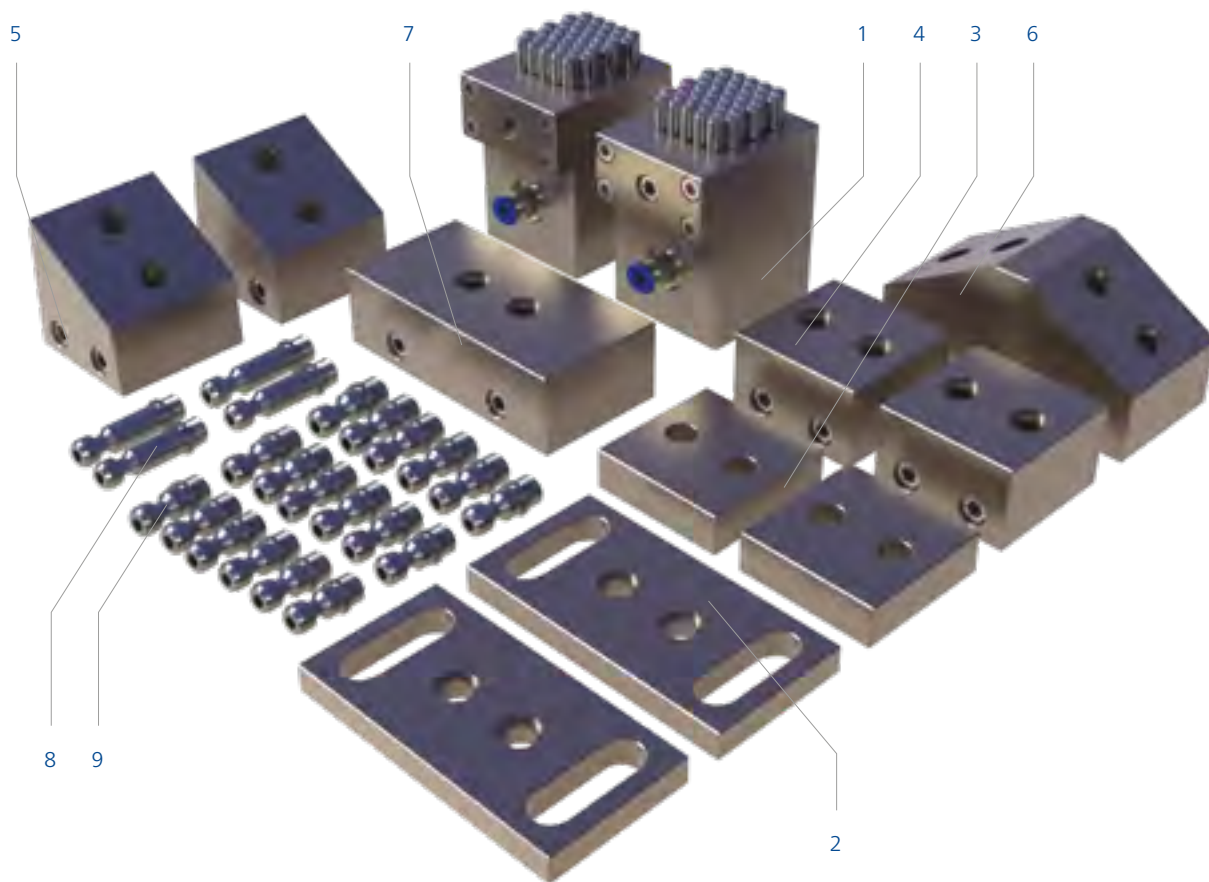
Модульная система состоит из следующих компонентов:

№ п/п	Артикул №	Кол-во	Наименование	Размер	Площадь контакта	Кол-во стержней	Диаметр стержня	Ход стержня
1	0021.3858	2	X-SUPPORT 40 Модуль	32 x 43 x 58 мм	21 x 24 мм	58 шт.	3 мм	12 мм
	Дополнительная информация о модуле:			Вес: 0,6 кг. Материал корпуса/стержней: нержавеющая сталь. Монтажное положение: любое. Чистка – воздух и хладагент. Техническая спецификация и CAD-данные по запросу.				
2	0021.3810	2	X-Support 40 Переходник	38 x 32 x 10 мм	–	–	–	–
3	0021.3825	2	X-Support 40 Переходник	38 x 32 x 25 мм	–	–	–	–
4	0021.3830	2	X-Support 40 Угловой переходник 30°	30°, 38 x 32 мм	–	–	–	–
5	0021.3831	1	X-Support 40 Угловой переходник 90°	90°, 38 x 32 мм	–	–	–	–
6	0021.3828	1	X-Support 40 S-образная опорная плата	120 x 50 x 10 мм	–	–	–	–
7	0021.3829	2	X-Support 40 Опорная плата	100 x 32 x 10 мм	–	–	–	–
8	0050.1245	8	X-Support 40 Соединительный штифт, 23 мм	23 мм, М6, внутр. шестигранник SW4	–	–	–	–
9	0020.0033	2	X-Support 40 Соединительный штифт, 33 мм	33 мм, М6, внутр. шестигранник SW4	–	–	–	–
–	–	1	Динамометрический ключ	MICRO 6-30 Nm	–	–	–	–
–	0900.9000	1	Кейс MATRIX	396 x 296 x 178 мм	–	–	–	–



X-SUPPORT 50 - Дополнительное оборудование

НОМЕР КОМПЛЕКТА: 0020.3139



X-SUPPORT 50

X-Support 50 расширяет возможности применения в производстве. Благодаря низкой высоте и площади зажима, контур зажима максимально прижат к заготовке. Данный комплект также совместим со всеми системами SILVER CLAMP.

Модульная система состоит из следующих компонентов:

№ п/п	Артикул №	Кол-во	Наименование	Размер	Площадь контакта	Кол-во стержней	Диаметр стержня	Ход стержня
1	0020.3124	2	X-SUPPORT 50 Модуль	50 x 60 x 70 мм	37 x 30 мм	31 шт.	6 мм	12 мм
	Дополнительная информация о модуле:			Вес: 1,2 кг. Материал корпуса/стержней: нержавеющая сталь. Монтажное положение: любое. Чистка – воздух и хладагент. Техническая спецификация и CAD-данные по запросу.				
2	0020.5000	2	Опорная плата	100 x 50 x 10 мм	–	–	–	–
3	0020.3115	2	Переходник	50 x 50 x 15 мм	–	–	–	–
4	0020.3116	2	Переходник	50 x 50 x 30 мм	–	–	–	–
5	0020.3130	2	Угловой переходник 30°	30°, 50 x 50 мм	–	–	–	–
6	0020.3132	1	Двойной угловой переходник	30°, 100 x 50 мм	–	–	–	–
7	0020.3150	1	Адаптер для X-Clamp 100	100 x 50 x 30 мм	–	–	–	–
8	0020.0042	4	X-CLAMP 100 Соединительный штифт	M10 x 42 мм	–	–	–	–
9	0020.0027	18	X-CLAMP 100 Соединительный штифт	M10 x 27 мм	–	–	–	–
–	–	1	Динамометрический ключ	MICRO 6-30 Nm	–	–	–	–
–	0900.9000	1	Кейс MATRIX	396 x 296 x 178 мм	–	–	–	–



MATRIX® GmbH Штутгарт
Системы зажимов и
автоматизация производств
Felix-Wankel-Strasse 6
73760 Ostfildern | Германия

Телефон: +49 711 22 93 28-0
Телефакс: +49 711 22 93 28-22
E-mail: info@matrix-innovations.com
<http://www.matrix-innovations.com>