

FORM ADAPTING CLAMP SYSTEM

MATRIX Formspannsysteme

Spanntechnik für Fertigung, Messtechnik und Montage



Inhaltsverzeichnis

| | | | |
|----------|------------------------------------|----------|--|
| Seite 4 | Das MATRIX System | Seite 38 | MINI CLAMP – Filigrane Werkstücke |
| Seite 6 | BLUE CLAMP – Messtechnik & Montage | Seite 40 | X-GRIP MINI S |
| Seite 12 | X-SUPPORT XL | Seite 42 | X-GRIP MINI M |
| Seite 14 | X-SUPPORT XL LIGHT | Seite 46 | X-GRIP MINI L |
| Seite 16 | X-SUPPORT SXS | | |
| Seite 20 | X-SUPPORT XS | Seite 50 | SILVER CLAMP – Spanende Bearbeitung |
| | | Seite 56 | X-CLAMP 100 BASIS SET KLEIN |
| Seite 21 | X-GRIP XL | Seite 58 | X-CLAMP 100 BASIS SET GROSS |
| Seite 22 | X-GRIP XS | Seite 62 | Zubehör: X-CLAMP 100 BACKENSATZ |
| Seite 25 | X-GRIP XS LIGHT | Seite 64 | Zubehör: X-CLAMP 127 BACKENSATZ |
| | | Seite 66 | Zubehör: X-CLAMP 125 BACKENSATZ |
| Seite 27 | Ausstattung und Zubehör | Seite 67 | X-CLAMP OPTIONAL |
| Seite 28 | X-SUPPORT PROFIL | Seite 68 | X-CLAMP 40 MINIATUR-SCHRAUBSTOCK BASIS SET KLEIN |
| Seite 31 | X-SHIFT | Seite 69 | X-CLAMP 40 OPTIONAL |
| Seite 33 | X-TABLE | Seite 70 | X-CLAMP 40 MINIATUR-SCHRAUBSTOCK BASIS SET GROSS |
| Seite 34 | X-GRID / X-SUPPORT OPTIONAL | Seite 72 | Zubehör: X-SUPPORT 40 |
| Seite 36 | MATRIX Schnittstellen | Seite 74 | Zubehör: X-SUPPORT 50 |
| Seite 37 | MATRIX Stößelvarianten | | |

MATRIX – Innovationen Marktführend mit Formspannsystemen

Die neuen Spannsysteme und Formspannsysteme der MATRIX GmbH werden Ihre Abläufe in allen Bereichen der Spanntechnik und Montage revolutionieren und so langfristig herkömmliche Spann-techniken ersetzen.

Sie finden nicht nur perfekte Anwendung im Labor und in der Messtechnik, sondern überall dort, wo bestmöglicher Halt und anpassungsfähige Formspannung benötigt wird. Als Anwender sind Sie maßgeblich an der optimalen Gestaltung von Abläufen in der Mess- und Fertigungstechnik beteiligt.

Sie kennen die Spannproblematik der komplexen Geometrien Ihrer Werkstücke. Unsere Spann- und Vorrichtungssysteme helfen Ihnen bei der Optimierung der Abläufe durch eine einzigartige und individuelle Spann-technik.

Die MATRIX Formspannsysteme mit ihren einzeln beweglichen Stößeln ersetzen kostenintensive Spezialvorrichtungen und unterschiedlichste Abformelemente. Die MATRIX Spannmodule formen die verschiedenen Werkstückkonturen schnell und individuell ab.



MATRIX® ist Träger des Innovationspreises
des Landes Baden-Württemberg

– Dr.-Rudolf-Eberle-Preis –

Das MATRIX System Die wiederholgenaue Selbstabformung im Vorrichtungsbau

MATRIX® – Ihr Partner für anspruchsvolle Halte- und Spannsysteme. Wer heute erfolgreich sein will, muss in erster Linie flexibel sein. Mit MATRIX® entscheiden Sie sich für höchste Flexibilität. Das MATRIX System hat bereits viele namhafte Unternehmen überzeugt und begeistert. Vom Uhrmacher bis zur Formel Eins.

Die Idee: Das Werkstück formt sich die Auflage selbst. Wie ein Nadelkissen passen sich die Stößel der MATRIX Module an jede Form an. Einfach, schnell, präzise – Werkstücke lassen sich perfekt und formschlüssig fixieren, halten oder spannen. MATRIX® hat eine simple Idee perfektioniert und bietet einen neuen Weg. Mit dem praktischen Baukastensystem können Sie alle MATRIX Module beliebig kombinieren.

In Verbindung mit Zwischenelementen, Winkelstücken, Kegel- und Prismenaufnahmen können die Stößelmodule an jede Kontur optimal angepasst werden.

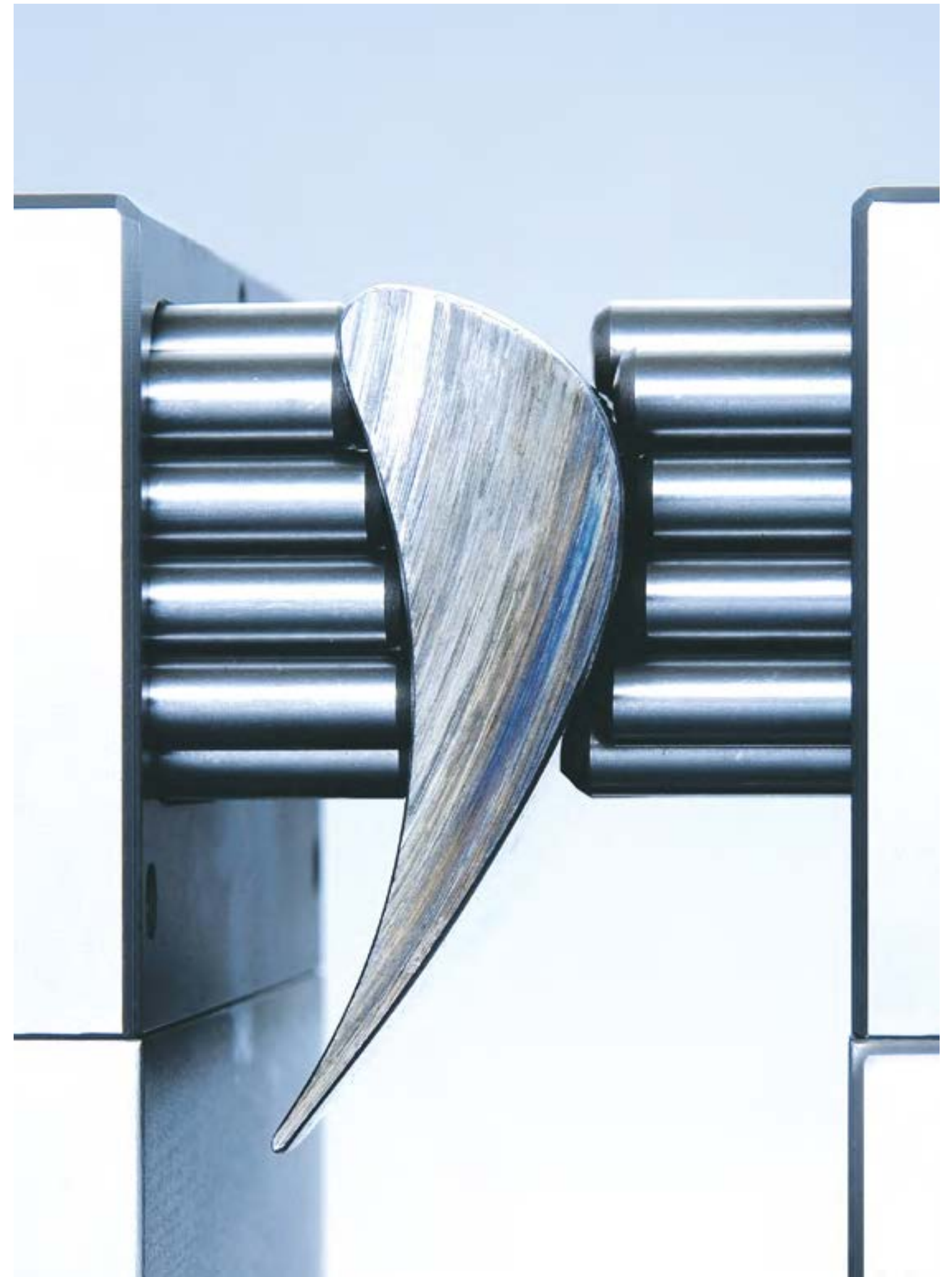
Ihr Vorteil: Flexibel, wirtschaftlich, universell einsetzbar, erweiterungsfähig.

Aufgrund der langjährigen Erfahrung mit unseren Kunden haben sich komplette Sets für verschiedene Applikationen als sehr positiv im Markt etabliert.

Damit steht dem Anwender im Vorrichtungsbau das komplette Sortiment zur Verfügung. Sämtliche Zubehörteile können selbstverständlich einzeln nachbestellt und bei allen Varianten eingesetzt werden. Dadurch lassen sich individuelle Aufgabenstellungen perfekt umsetzen.

Heute und Morgen.

Das Grundprinzip:
Nadelkissen



BLUE CLAMP

→ Messtechnik & Montage

Übersicht über die BLUE CLAMP Bausatz-Systeme

MATRIX® ersetzt kostenintensive Spezialvorrichtungen.

Besonderer Wert wird auf die Entwicklung der Stößel- und Funktionsmodule gelegt, die zu sinnvollen Baukasten-Sets zusammengestellt wurden.

Alle Elemente aus diesen Set-Systemen sind multifunktional und kompatibel. So wird die Anzahl der Einzelmodule bewusst klein gehalten. Das vorliegende Sortiment führt kompakt mit wenigen Modulen schnell und wirtschaftlich zum Ziel.

Folgende BLUE CLAMP Systeme werden angeboten:

X-SUPPORT

X-SUPPORT XL
X-SUPPORT XL LIGHT
X-SUPPORT SXS
X-SUPPORT XS

X-GRIP

X-GRIP XL
X-GRIP XS
X-GRIP XS LIGHT

ZUBEHÖR

X-SUPPORT PROFIL
X-SHIFT
X-TABLE
X-GRID / X-SUPPORT OPTIONAL



MATRIX BLUE CLAMP in der Messtechnik ein **Must-have**

Turbinenschaufeln oder auch andere komplexe Bauteile müssen für die Bearbeitung oder für das Vermessen sicher fixiert und gehalten werden. Dabei hat die „Knete“ wohl ausgedient. Denn mit einem ausgeklügelten System bietet MATRIX® eine Universallösung an, die sich aus einem Baukasten heraus leicht handhaben lässt.

Turbinenschaufeln vermessen – ja. Aber wie soll man die komplexe Geometrie denn am besten halten und fixieren, damit man an dem Objekt frei arbeiten kann? Die Antwort darauf dürfte das ausgeklügelte Halte-, Fixier- und Spannsystem geben, das von MATRIX® entwickelt wurde. Es ist eigens dafür konzipiert, die herkömmlichen aufwändigen und unflexiblen Spannsysteme abzulösen.

Aus „Marke Eigenbau“ zusammengebaute Vorrichtungen gehören damit der Vergangenheit an. Die konstruktive Lösung des Systems ist genial: Einzel gefertigte Stößel aus Edelstahl erzeugen einen leichten Widerstand. Der Formbacken wird in Sekundenschnelle durch das Werkstück selbst erstellt und mit einer einzigen Hebelbewegung fixiert. Damit erhält der Anwender im Handumdrehen eine teilespezifische Auflage. Wird eine neue Form benötigt, kann durch Lösen der Fixierschraube wieder zur Ausgangsposition zurückgekehrt werden.

Das aus unterschiedlichen Modulen bestehende Spannsystem ist durch die Möglichkeit fast grenzenloser Kombinationen äußerst flexibel. Fertig konfektionierte Sets stehen für den schnellen Einsatz zur Verfügung.



Bei MATRIX X-SUPPORT XL handelt es sich um ein einfaches und schnell zu handhabendes Formspannsystem, das praktisch für Teile mit unterschiedlichen Geometrien eingesetzt werden kann.



Halten, Spannen, Fixieren von Teilen mit komplexen Formen – wie zum Beispiel Gussgehäusen – ohne Kraftaufwand

Die Elementevielfalt macht das Spannsystem für alle Aufgaben fit. In einem möglichen Set befindet sich beispielsweise das X-Support-XL Modul in einem rechteckigen Gehäuse mit 67 Stößeln mit je 6 mm Durchmesser und 21 mm Stößelhub. Als Basis dient eine T-Nuten Profilplatte. Dazu kommen Anschlüsselemente, Grundplatten, Zwischenelemente, Horizontalspanner, Niederhalter und zahlreiche andere Elemente.

Die Handhabung und Pflege der MATRIX Spannsysteme gestaltet sich recht einfach. Denn im Messraum oder in der Werkstatt soll es ja schnell gehen. Deshalb sind die Elemente auch in einem übersichtlichen, gut sortierten Koffer bereitgestellt.

Da die Spannelemente nur aus dem Halter mit den Spannstiften und einer Klemmung per Handhebel oder Inbusschlüssel bestehen, ist keinerlei Verschleiß zu erwarten. Druckstellen an Werkstücken sind durch die formschlüssige Auflage ausgeschlossen. Die Stifte, die sanft am Werkstück anliegen, sind aus Edelstahl und die Module aus Aluminiumlegierungen gefertigt. Das bedeutet hohe Stabilität, geringes Eigengewicht und Wartungsfreiheit.

Quelle: Dietmar Kuhn, Blechnet 1/2012
www.blechnet.com

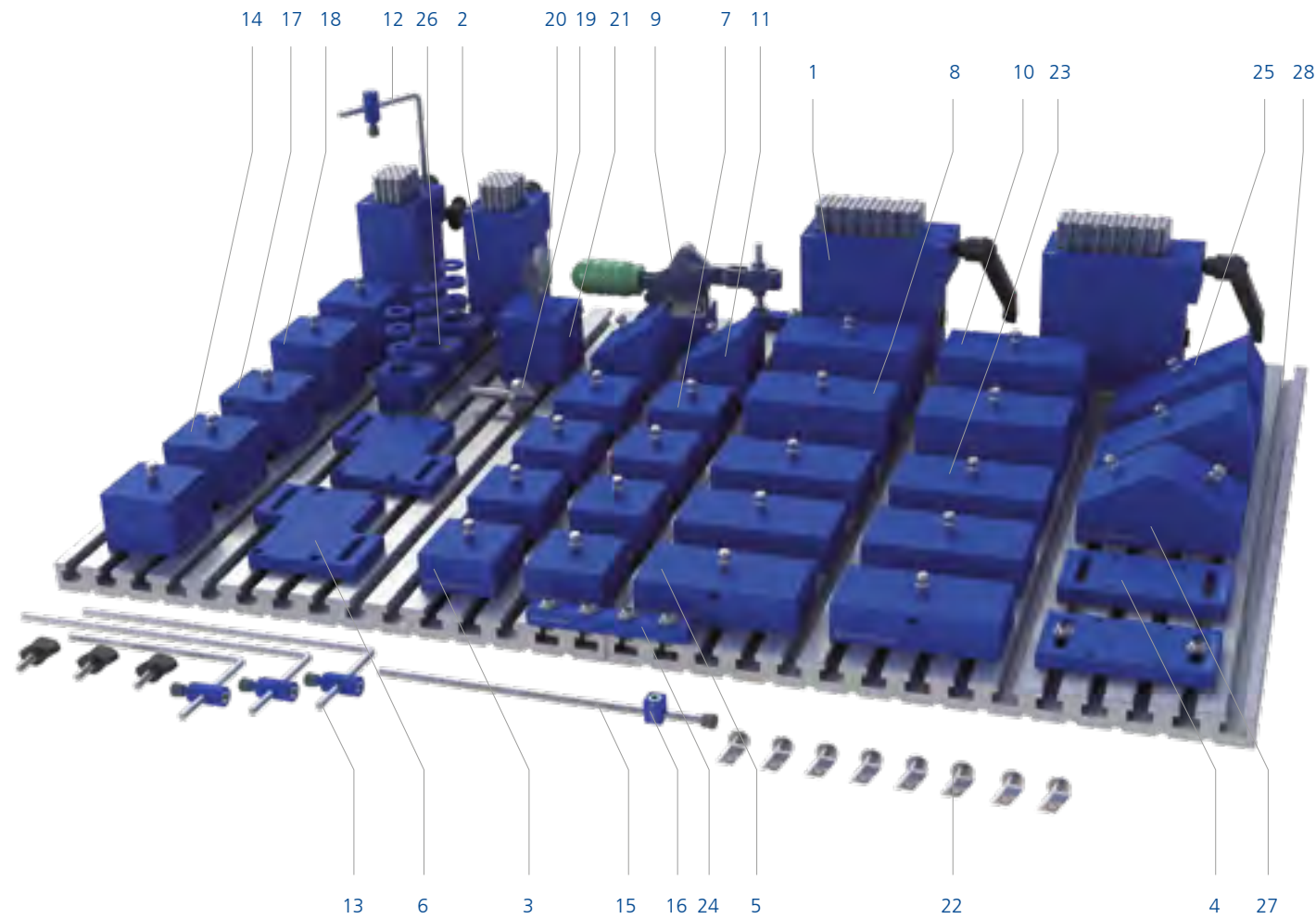
Die Vorteile der MATRIX BLUE CLAMP Spannsysteme auf einen Blick:

- Optimaler Halt von komplexen Werkstücken.
- Sekundenschnelle, konturgerechte Fixierung des Werkstücks.
- Keine Lagerhaltung von spezifischen Werkstückauflagen.
- Reduzierung der Kosten im Vorrichtungsbau bis zu 80%.
- Individuelles, vielseitiges und modulares Baukasten-System.
- Leichte Handhabung und Aufbewahrung im MATRIX Koffer.



X-SUPPORT XL

BESTELLNUMMER: 0050.3168



Das modulare System besteht aus folgenden Einzelteilen:

| Abb. | Artikel-Nr. | Anzahl | Bezeichnung | Dimension | Stößel-Feld | Stößel-Anzahl | Stößel-Durchmesser | Stößel-Hub |
|------|-------------|--------|--------------------|-------------------|-------------|---------------|--------------------|------------|
| 1 | 0050.6724 | 2 | X-SUPPORT XL Modul | 50 x 100 x 100 mm | 79 x 30 mm | 67 Stück | 6 mm | 21 mm |
| 2 | 0050.3124 | 2 | X-SUPPORT XL Modul | 50 x 50 x 100 mm | 37 x 30 mm | 31 Stück | 6 mm | 21 mm |
| 3 | 0050.3127 | 2 | Anschlusselement | 25 x 50 x 50 mm | - | - | - | - |
| 4 | 0050.3128 | 2 | Grundplatte | 10 x 50 x 100 mm | - | - | - | - |
| 5 | 0050.6727 | 2 | Anschlusselement | 25 x 50 x 100 mm | - | - | - | - |
| 6 | 0050.6728 | 2 | Grundplatte | 10 x 100 x 100 mm | - | - | - | - |
| 7 | 0050.3125 | 6 | Zwischenelement | 25 x 50 x 50 mm | - | - | - | - |
| 8 | 0050.6740 | 2 | Zwischenelement | 40 x 50 x 100 mm | - | - | - | - |
| 9 | 0050.3129 | 1 | Horizontalspanner | - | - | - | - | - |

Das modulare System besteht aus folgenden Einzelteilen:

| Abb. | Artikel-Nr. | Anzahl | Bezeichnung | Dimension |
|------|-------------|-----------------|----------------------------------|--|
| 10 | 0050.6750 | 2 | Zwischenelement | 50 x 50 x 100 mm |
| 11 | 0050.3130 | 2 | Winkelement | 30°, 50 x 50 mm |
| 12 | 0050.3115 | 2 | Niederhalter | 120 mm |
| 13 | 0050.3116 | 2 | Niederhalter | 200 mm |
| 14 | 0050.3140 | 2 | Zwischenelement | 40 x 50 x 50 mm |
| 15 | 0050.3117 | 1 | Anschlag | - |
| 16 | 0050.3119 | 1 | Einstellring | - |
| 17 | 0050.3141 | 1 | Zwischenelement für Niederhalter | 40 x 50 x 50 mm |
| 18 | 0050.3118 | 4 | Verlängerungsset | - |
| 19 | 0900.4001 | 1 | Kegelaufnahme | 90° |
| 20 | 0900.4002 | 1 | Prismenaufnahme | 90° |
| 21 | 0050.3151 | 1 | Element für Einsätze | 50 x 50 x 50 mm |
| 22 | 0900.2501 | 1 Set = 8 Stück | Befestigungssatz | - |
| 23 | 0050.6725 | 4 | Zwischenelement | 25 x 50 x 100 mm |
| 24 | 0900.2500 | 1 Set = 2 Stück | Verbindungselement | - |
| 25 | 0050.6730 | 2 | Winkelement | 30°, 50 x 100 mm |
| 26 | 0900.0501 | 1 Set = 3 Stück | Spannpratzen | - |
| 27 | 0050.6732 | 1 | Doppelwinkel | 30°, 50 x 100 mm |
| 28 | 0900.0500 | 2 | T-Nuten Profilplatte | 375 x 500 x 20 mm Nutenbreite: 8 mm |
| - | 0900.3620 | 2 | Bügelgriffe | - |
| - | 0900.0000 | 1 | Schraubendreher | - |
| - | 0900.9000 | 2 | MATRIX Case | - |

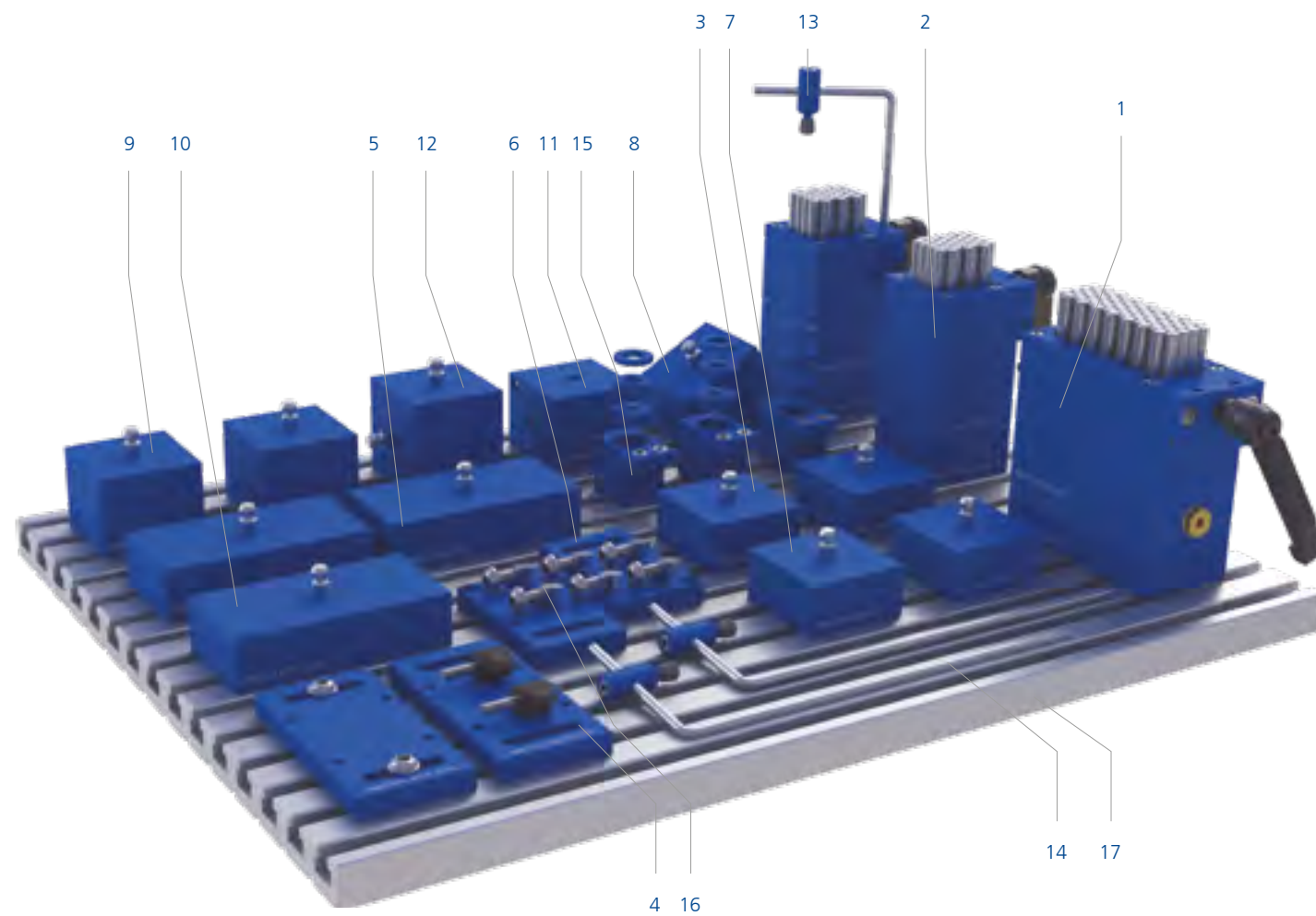
X-SUPPORT XL

Als Spezialist für anspruchsvolle Kunststoff-, Guss- und aufwändige Karosserieteile ist der X-SUPPORT XL besonders für den Einsatz mit Messgeräten und in der Montage geeignet. – Die stimmige Lösung!



X-SUPPORT XL LIGHT

BESTELLNUMMER: 0050.3169



Das modulare System besteht aus folgenden Einzelteilen:



| Abb. | Artikel-Nr. | Anzahl | Bezeichnung | Dimension | Stößel-Feld | Stößel-Anzahl | Stößel-Durchmesser | Stößel-Hub |
|------|-------------|-----------------|----------------------------------|--|-------------|---------------|--------------------|------------|
| 1 | 0050.6724 | 1 | X-SUPPORT XL Modul | 50 x 100 x 100 mm | 79 x 30 mm | 67 Stück | 6 mm | 21 mm |
| 2 | 0050.3124 | 2 | X-SUPPORT XL Modul | 50 x 50 x 100 mm | 37 x 30 mm | 31 Stück | 6 mm | 21 mm |
| 3 | 0050.3127 | 2 | Anschlusselement | 25 x 50 x 50 mm | - | - | - | - |
| 4 | 0050.3128 | 2 | Grundplatte | 10 x 50 x 100 mm | - | - | - | - |
| 5 | 0050.6727 | 1 | Anschlusselement | 25 x 50 x 100 mm | - | - | - | - |
| 6 | 0050.6728 | 1 | Grundplatte | 10 x 100 x 100 mm | - | - | - | - |
| 7 | 0050.3125 | 2 | Zwischenelement | 25 x 50 x 50 mm | - | - | - | - |
| 8 | 0050.3130 | 1 | Winkellement | 30°, 50 x 50 mm | - | - | - | - |
| 9 | 0050.3140 | 2 | Zwischenelement | 40 x 50 x 50 mm | - | - | - | - |
| 10 | 0050.6725 | 2 | Zwischenelement | 25 x 50 x 100 mm | - | - | - | - |
| 11 | 0050.3141 | 1 | Zwischenelement für Niederhalter | 40 x 50 x 50 mm | - | - | - | - |
| 12 | 0050.3150 | 1 | Gelenkelement | 50 x 50 x 50 mm | - | - | - | - |
| 13 | 0050.3115 | 1 | Niederhalter | 120 mm | - | - | - | - |
| 14 | 0050.3116 | 2 | Niederhalter | 200 mm | - | - | - | - |
| 15 | 0900.0501 | 1 Set = 3 Stück | Spannpratzen | - | - | - | - | - |
| 16 | 0900.2501 | 1 Set = 8 Stück | Befestigungssatz | - | - | - | - | - |
| 17 | 0900.0500 | 1 | T-Nuten Profilplatte | 375 x 500 x 20 mm Nutenbreite: 8 mm | - | - | - | - |
| - | 0900.3620 | 2 | Bügelgriffe | - | - | - | - | - |
| - | 0900.0000 | 1 | Schraubendreher | - | - | - | - | - |
| - | 0900.9000 | 1 | MATRIX Case | - | - | - | - | - |

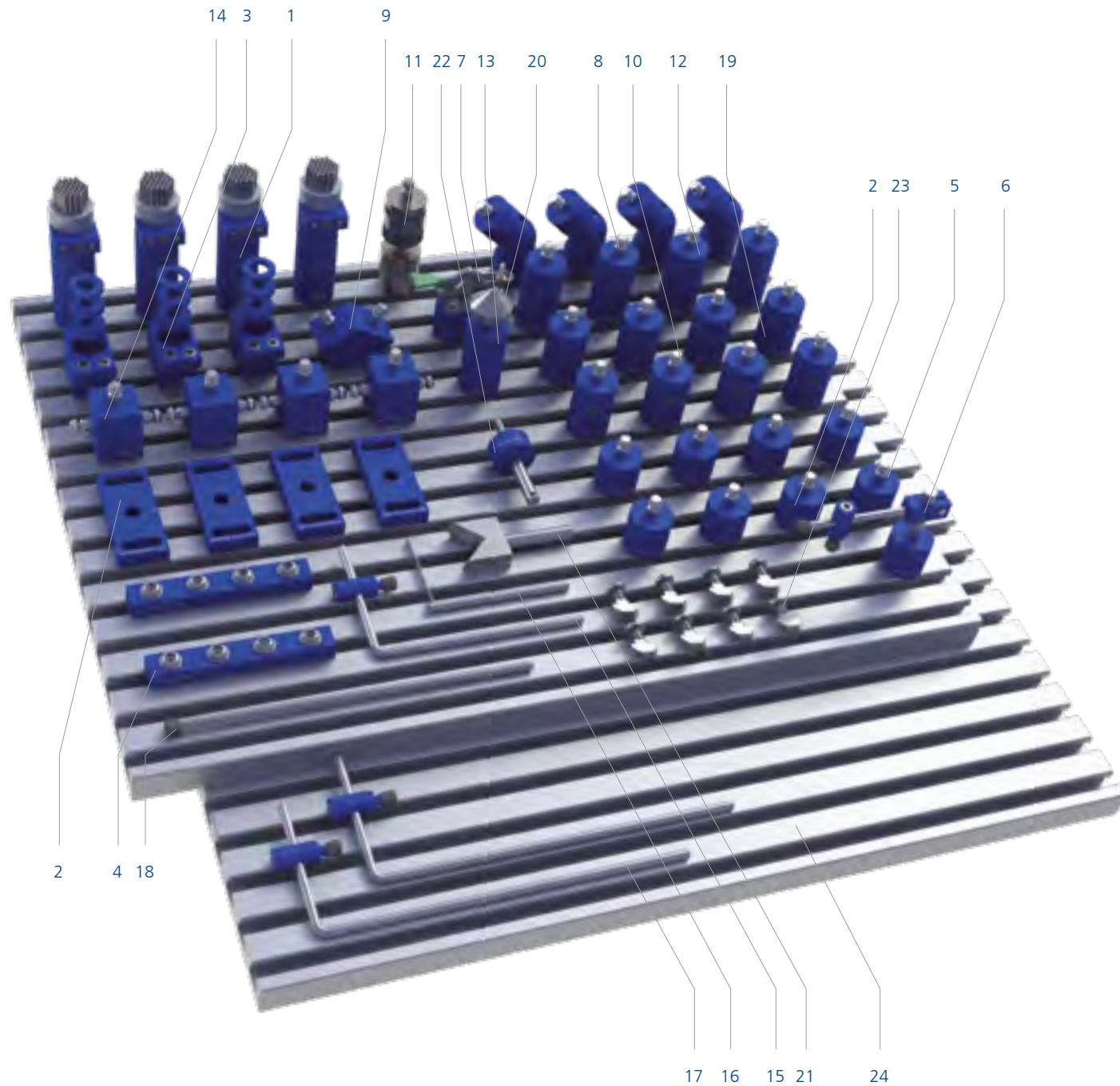
X-SUPPORT XL LIGHT

Reduzierte Variante des X-SUPPORT XL für den Anwendungsbereich auch mit schweren Lasten und mittelgroßen Werkstücken.



X-SUPPORT SXS

BESTELLNUMMER: 0050.1210



X-SUPPORT SXS

Wenn die Störkontur besonders gering gehalten werden muss, ist der X-SUPPORT SXS die ideale Wahl. Trotz seiner geringen Eigengröße werden komplexe Werkstücke sicher gehalten. – Beeindruckende Vielfalt!

Das modulare System besteht aus folgenden Einzelteilen:

| Abb. | Artikel-Nr. | Anzahl | Bezeichnung | Dimension | Stößel-Feld | Stößel-Anzahl | Stößel-Durchmesser | Stößel-Hub |
|------|-------------|-----------------|--|--|-------------|---------------|--------------------|------------|
| 1 | 0050.1237 | 4 | X-SUPPORT SXS Modul | ø 26 mm | – | 37 Stück | 2,5 mm | 12 mm |
| 2 | 0050.1227 | 4 | Anschlusselement und Grundplatte | ø 26 x 35 mm | – | – | – | – |
| 3 | 0900.0501 | 1 Set = 3 Stück | Spannpratzen | – | – | – | – | – |
| 4 | 0900.2500 | 1 Set = 2 Stück | Verbindungselement | – | – | – | – | – |
| 5 | 0050.1225 | 4 | Zwischenelement | ø 26 x 25 mm | – | – | – | – |
| 6 | 0050.1216 | 1 | Niederhalter | ø 26 mm | – | – | – | – |
| 7 | 0050.1229 | 1 | Horizontalspanner | – | – | – | – | – |
| 8 | 0050.1230 | 4 | Winkelstück stufenlos | ø 26 mm | – | – | – | – |
| 9 | 0050.1232 | 1 | Doppelwinkel | 30° | – | – | – | – |
| 10 | 0050.1240 | 4 | Zwischenelement | ø 26 x 40 mm | – | – | – | – |
| 11 | 0050.1243 | 1 | Stufenlos höhenverstellbares Modul (15 mm) | ø 26 mm | – | – | – | – |
| 12 | 0050.1250 | 4 | Zwischenelement | ø 26 x 50 mm | – | – | – | – |
| 13 | 0050.1251 | 1 | Element für Einsätze | ø 26 x 50 mm | – | – | – | – |
| 14 | 0050.1252 | 4 | Gelenkstück | 90° | – | – | – | – |
| 15 | 0050.1425 | 1 | Niederhalter | – | – | – | – | – |
| 16 | 0050.3115 | 1 | Niederhalter | 120 mm | – | – | – | – |
| 17 | 0050.3116 | 2 | Niederhalter | 200 mm | – | – | – | – |
| 18 | 0050.3117 | 1 | Anschlag | – | – | – | – | – |
| 19 | 0050.1241 | 4 | Element für Niederhalter | ø 26 x 40 mm | – | – | – | – |
| 20 | 0900.4001 | 1 | Kegelaufnahme | 90° | – | – | – | – |
| 21 | 0900.4002 | 1 | Prismenaufnahme | 90° | – | – | – | – |
| 22 | 0900.4003 | 1 | Einzelstößel-Einsatz | – | – | – | 5 mm | 19 mm |
| 23 | 0900.2501 | 1 Set = 8 Stück | Befestigungssatz | – | – | – | – | – |
| 24 | 0900.0500 | 2 | T-Nuten Profilplatte | 375 x 500 x 20 mm Nutenbreite: 8 mm | – | – | – | – |
| – | 0900.3620 | 2 | Bügelgriffe | – | – | – | – | – |
| – | 0900.0000 | 1 | Schraubendreher | – | – | – | – | – |
| – | 0900.9000 | 1 | MATRIX Case | – | – | – | – | – |



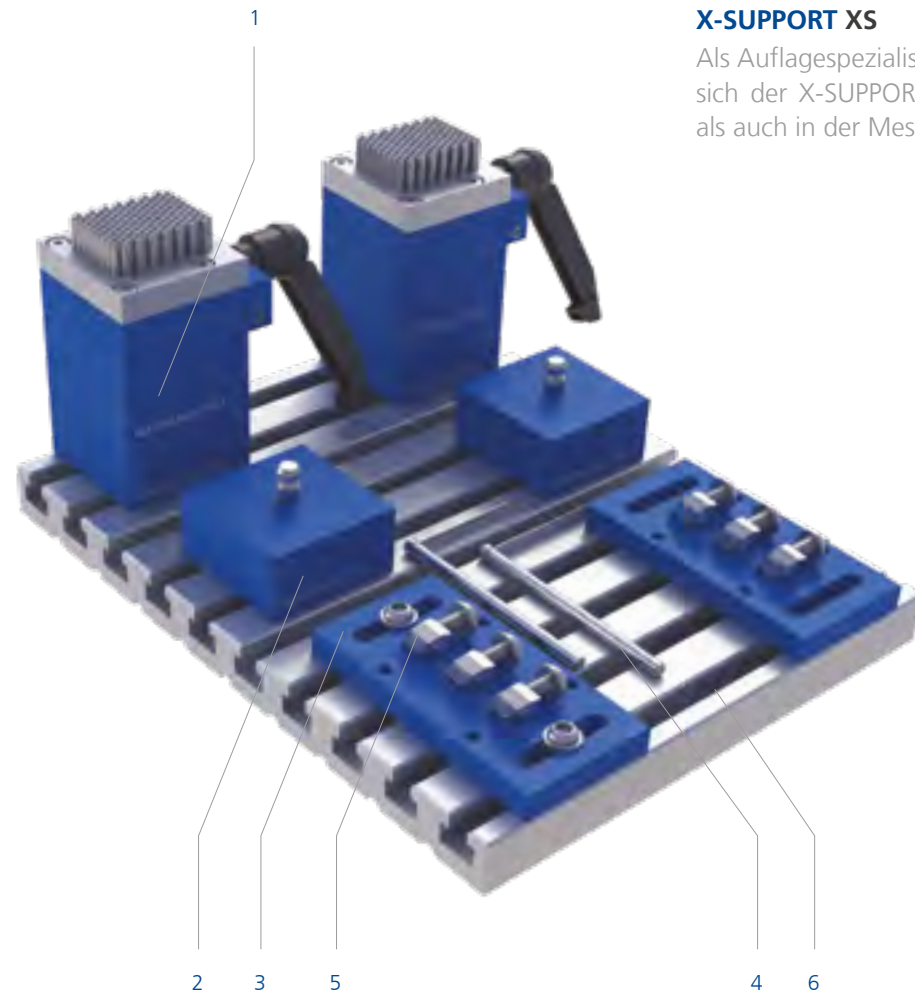
MATRIX CASE

Die Lieferung der Systeme erfolgt im MATRIX Koffer. (Bestellnummer: 0900.9000)



X-SUPPORT XS

BESTELLNUMMER: 0050.1424



X-SUPPORT XS

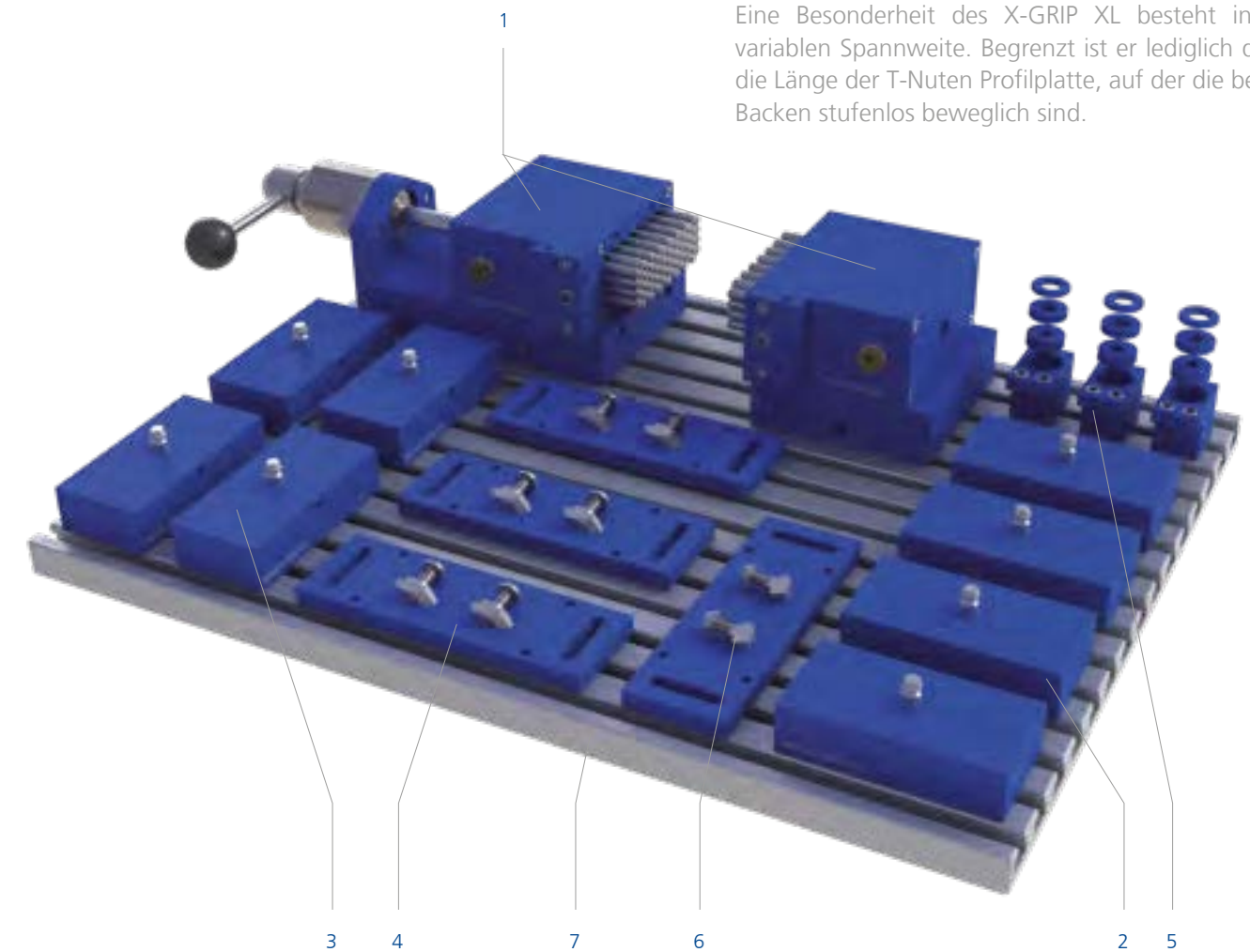
Als Auflagespezialist für ständig wechselnde Teile hat sich der X-SUPPORT XS in der Werbemittelindustrie als auch in der Messtechnik besonders bewährt.

Das modulare System besteht aus folgenden Einzelteilen:

| Abb. | Artikel-Nr. | Anzahl | Bezeichnung | Dimension | Stößel-Feld | Stößel-Anzahl | Stößel-Durchmesser | Stößel-Hub |
|------|-------------|-----------------|----------------------|--|-------------|---------------|--------------------|------------|
| 1 | 0050.1423 | 2 | X-SUPPORT XS Modul | 50 x 50 x 58 mm | 39 x 29 mm | 142 Stück | 2,5 mm | 12 mm |
| 2 | 0050.3127 | 2 | Anschlusselement | 25 x 50 x 50 mm | - | - | - | - |
| 3 | 0050.3128 | 2 | Grundplatte | 10 x 50 x 100 mm | - | - | - | - |
| 4 | 0050.1425 | 2 | Niederhalter | - | - | - | - | - |
| 5 | 0900.2501 | 1 Set = 8 Stück | Befestigungssatz | - | - | - | - | - |
| 6 | 0900.0200 | 1 | T-Nuten Profilplatte | 250 x 200 x 20 mm Nutenbreite: 8 mm | - | - | - | - |
| - | 0900.0000 | 1 | Schraubendreher | - | - | - | - | - |
| - | 0900.9000 | 1 | MATRIX Case | - | - | - | - | - |

X-GRIP XL

BESTELLNUMMER: 0050.6225



X-GRIP XL

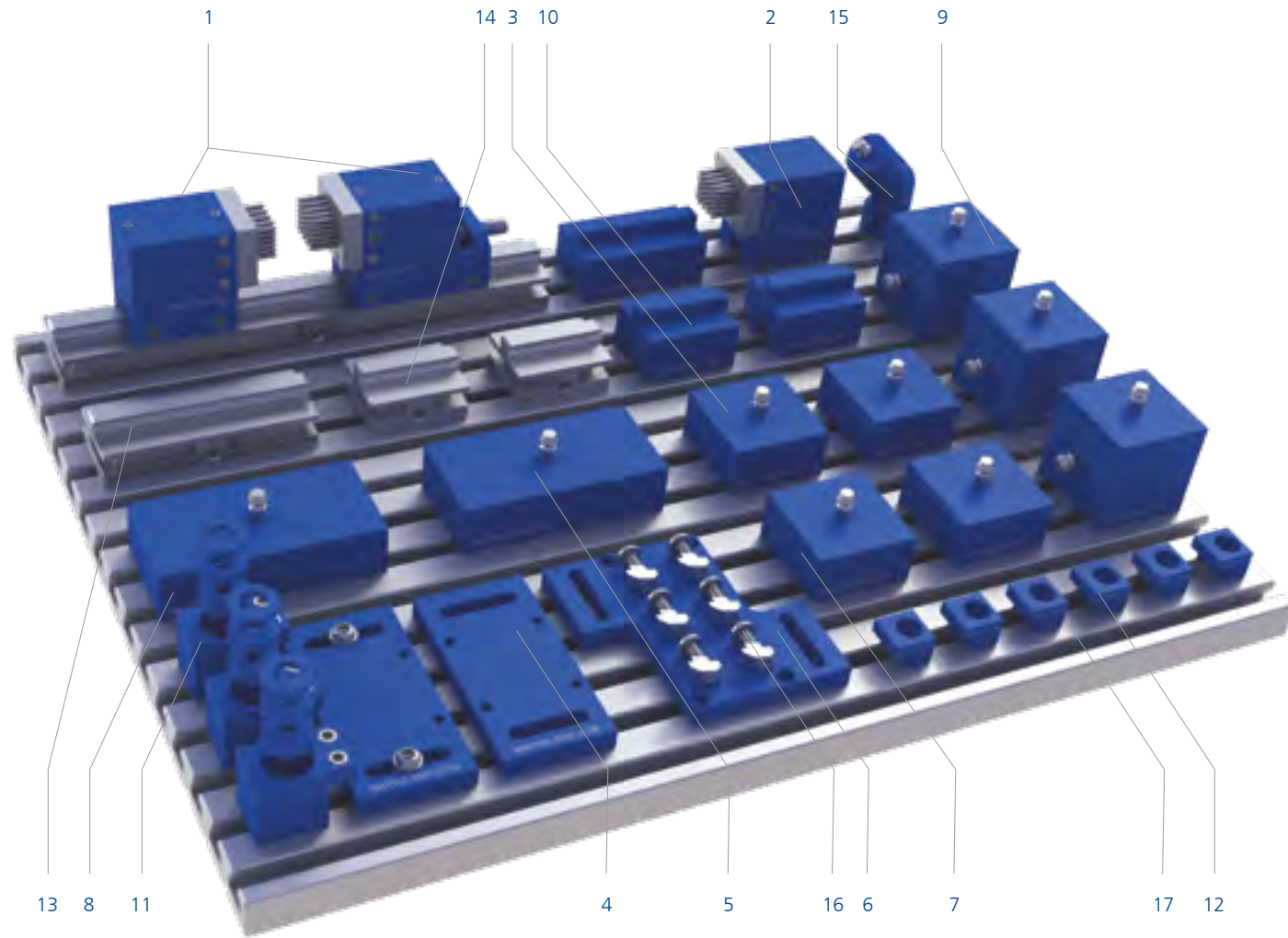
Eine Besonderheit des X-GRIP XL besteht in der variablen Spannweite. Begrenzt ist er lediglich durch die Länge der T-Nuten Profilplatte, auf der die beiden Backen stufenlos beweglich sind.

Das modulare System besteht aus folgenden Einzelteilen:

| Abb. | Artikel-Nr. | Anzahl | Bezeichnung | Dimension | Stößel-Feld | Stößel-Anzahl | Stößel-Durchmesser | Stößel-Hub |
|------|-------------|-----------------|-------------------------------------|--|-------------|---------------|--------------------|------------|
| 1 | 0050.6224 | 1 | X-GRIP XL Modul mit festem Backen | 100 x 100 mm | 79 x 30 mm | 67 Stück | 6 mm | 21 mm |
| | | 1 | X-GRIP Modul mit beweglichem Backen | 150 x 100 mm | 79 x 30 mm | 67 Stück | 6 mm | 21 mm |
| 2 | 0050.6725 | 4 | Zwischenelement | 25 x 50 x 100 mm | - | - | - | - |
| 3 | 0050.6727 | 4 | Anschlusselement | 25 x 50 x 100 mm | - | - | - | - |
| 4 | 0050.7150 | 4 | Grundplatte | 10 x 50 x 150 mm | - | - | - | - |
| 5 | 0900.0501 | 1 Set = 3 Stück | Spannpratzen | - | - | - | - | - |
| 6 | 0900.2501 | 1 Set = 8 Stück | Befestigungssatz | - | - | - | - | - |
| 7 | 0900.0500 | 1 | T-Nuten Profilplatte | 375 x 500 x 20 mm Nutenbreite: 8 mm | - | - | - | - |
| - | 0900.3620 | 2 | Bügelgriffe | - | - | - | - | - |
| - | 0900.0000 | 1 | Schraubendreher | - | - | - | - | - |
| - | 0900.9000 | 1 | MATRIX Case | - | - | - | - | - |

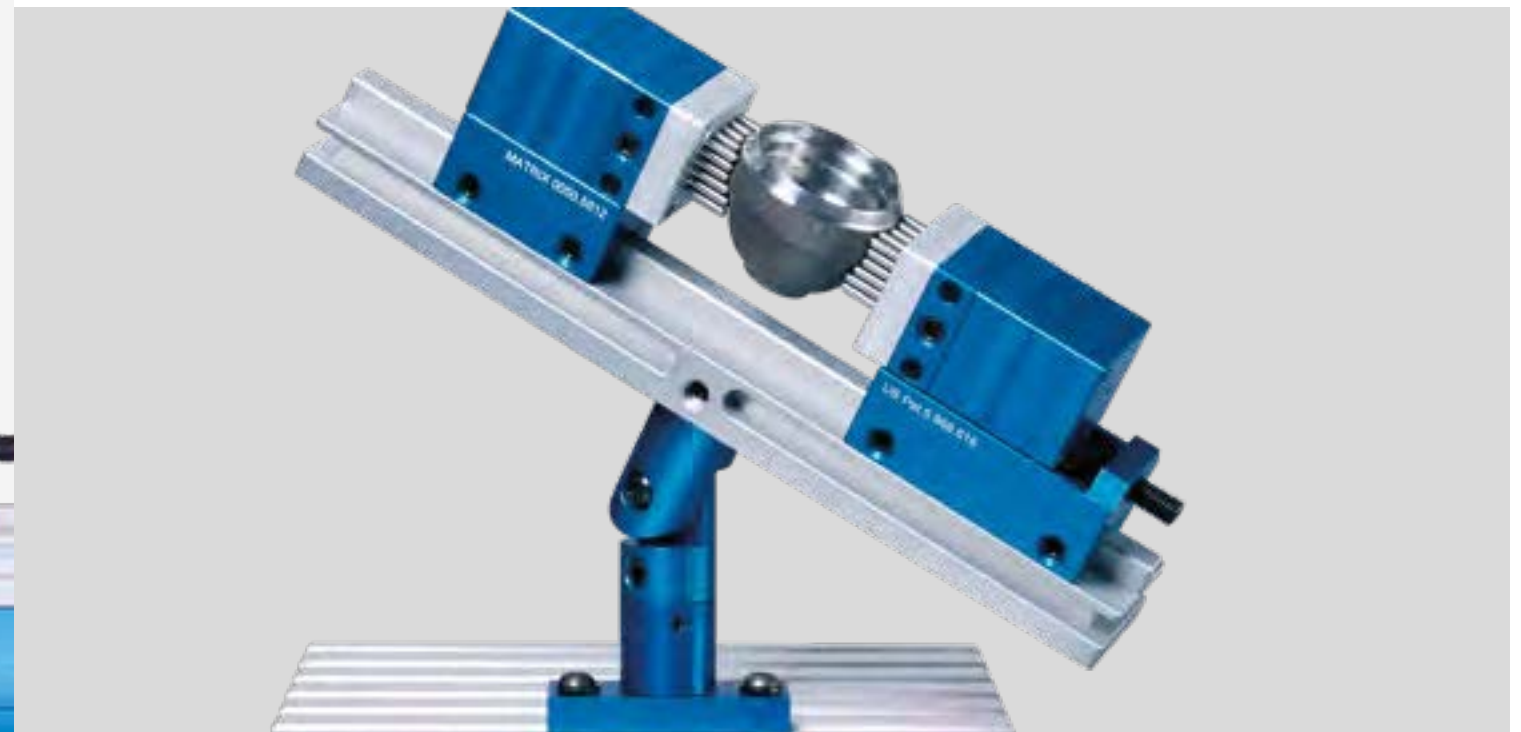
X-GRIP XS

BESTELLNUMMER: 0050.5815



X-GRIP XS

Positionieren Sie Ihr Werkstück doch, wie Sie wollen... Mit seinem stufenlosen Winkelgelenk lässt sich der X-GRIP XS um 360° schwenken und so in die optimale Arbeitsposition bringen.



Das modulare System besteht aus folgenden Einzelteilen:

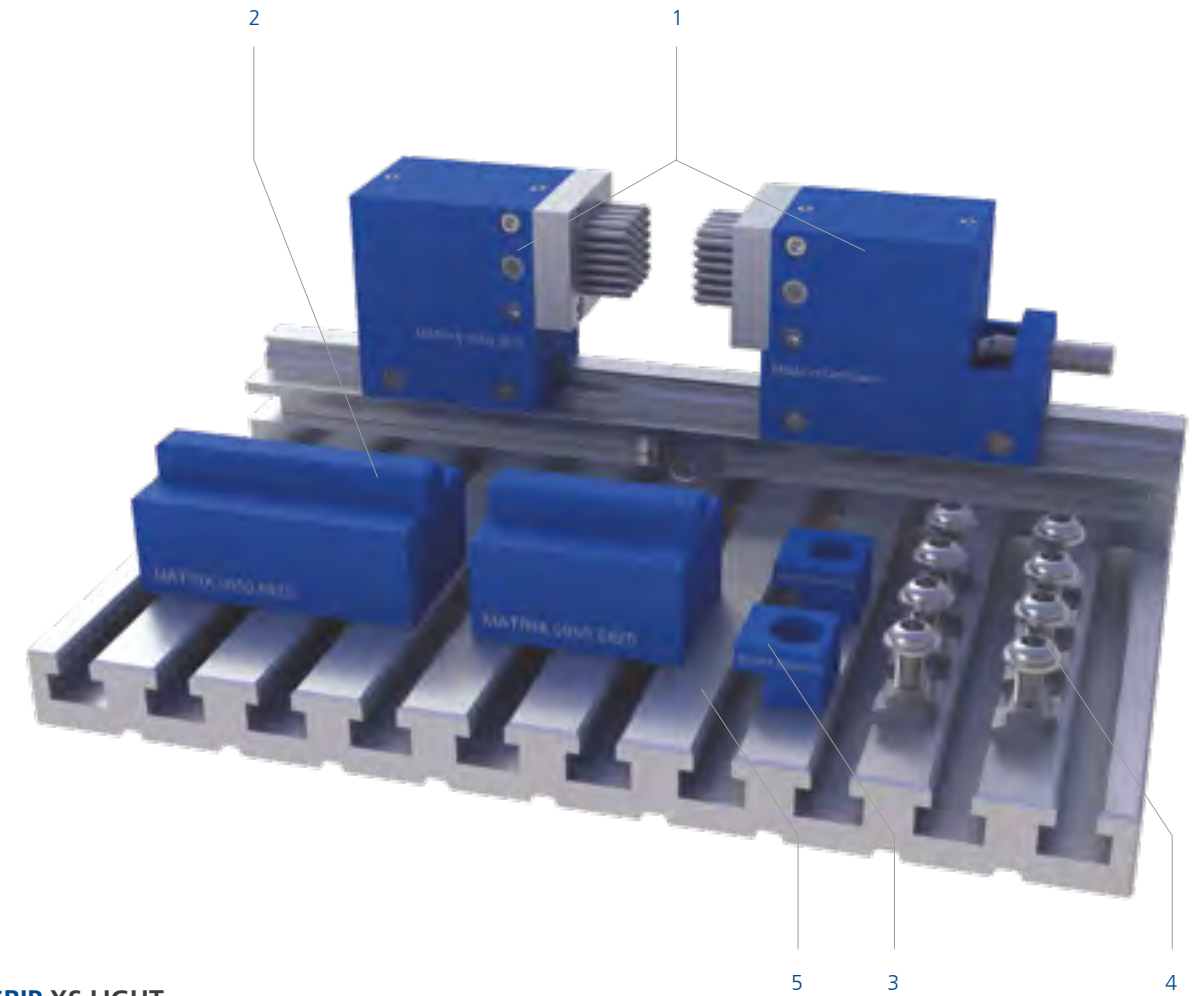


| Abb. | Artikel-Nr. | Anzahl | Bezeichnung | Dimension | Stößel-Feld | Stößel-Anzahl | Stößel-Durchmesser | Stößel-Hub |
|------|-------------|--------------------|--|--|-------------|---------------|--------------------|------------|
| 1 | 0050.5812 | 1 | X-GRIP XS Modul auf Führungs- schiene 250 mm | 38 x 250 mm | 20 x 23 mm | 58 Stück | 2,5 mm | 12 mm |
| 2 | 0050.5816 | 1 | Zusätzlicher Aufsatzbacken | – | 20 x 23 mm | 58 Stück | 2,5 mm | 12 mm |
| 3 | 0050.3125 | 2 | Anschlusselement | 25 x 50 x 50 mm | – | – | – | – |
| 4 | 0050.3128 | 2 | Grundplatte | 10 x 50 x 100 mm | – | – | – | – |
| 5 | 0050.6727 | 1 | Anschlusselement | 25 x 50 x 100 mm | – | – | – | – |
| 6 | 0050.6728 | 1 | Grundplatte | 10 x 100 x 100 mm | – | – | – | – |
| 7 | 0050.3127 | 2 | Zwischenelement | 25 x 50 x 50 mm | – | – | – | – |
| 8 | 0050.6725 | 1 | Zwischenelement | 25 x 50 x 100 mm | – | – | – | – |
| 9 | 0050.3150 | 3 | Gelenkelement | 50 x 50 x 50 mm | – | – | – | – |
| 10 | 0050.5826 | 1 Set = 3 Teile | Zwischenelemente | 2x: 25 x 50 x 50 mm 1x: 25 x 50 x 70 mm | – | – | – | – |
| 11 | 0900.0501 | 1 Set = 3 Stück | Spannpratzen | – | – | – | – | – |
| 12 | 0900.0506 | 1 Set = 6 Stück | Spannpratzen | – | – | – | – | – |
| 13 | 0050.5867 | 1 | Führungsschiene für bewegliche Backen | 100 mm | – | – | – | – |
| 14 | 0050.5831 | 2 | Führungsschiene für feste Backen | 50 mm | – | – | – | – |
| 15 | 0050.1230 | 1 | Winkelstück stufenlos | ∅ 26 mm | – | – | – | – |
| 16 | 0900.2501 | 1 Set = 8 Stück | Befestigungssatz | – | – | – | – | – |
| 17 | 0900.0500 | 1 | T-Nuten Profilplatte | 375 x 500 x 20 mm Nutenbreite: 8 mm | – | – | – | – |
| – | 0900.3620 | 2 | Bügelgriffe | – | – | – | – | – |
| – | 0900.0000 | 1 | Schraubendreher | – | – | – | – | – |
| – | 0900.9000 | 1 | MATRIX Case | – | – | – | – | – |



X-GRIP XS LIGHT

BESTELLNUMMER: 0050.5813



X-GRIP XS LIGHT

Perfekte Stabilität auch für kleinere Werkstücke durch optimalen Formschluss. Durch seine geringe Baugröße findet der X-GRIP XS selbst in kleinen Messmaschinen Platz.

| Abb. | Artikel-Nr. | Anzahl | Bezeichnung | Dimension | Stößel-Feld | Stößel-Anzahl | Stößel-Durchmesser | Stößel-Hub |
|------|-------------|--------------------|---|--|-------------|-------------------------|--------------------|------------|
| 1 | 0050.5812 | 1 | X-GRIP XS Modul auf Führungsschiene 250 mm | 38 x 250 mm | 20 x 23 mm | Pro Backen: 58 Stück | 2,5 mm | 12 mm |
| 2 | 0050.5825 | 1 Set = 2 Teile | Zwischenelemente | 25 x 50 x 50 mm, 25 x 50 x 70 mm | – | – | – | – |
| 3 | 0900.0502 | 1 Set = 2 Stück | Spannpratzen | – | – | – | – | – |
| 4 | 0900.2501 | 1 Set = 8 Stück | Befestigungssatz | – | – | – | – | – |
| 5 | 0900.0200 | 1 | T-Nuten Profilplatte | 250 x 200 x 20 mm Nutenbreite: 8 mm | – | – | – | – |
| – | 0900.0000 | 1 | Schraubendreher | – | – | – | – | – |
| – | 0900.9000 | 1 | MATRIX Case | – | – | – | – | – |



BLUE CLAMP – Ausstattung und Zubehör

Überblick über die MATRIX Profil Systeme:

Ideal für den Karosseriebau – die MATRIX Systeme in Kombination mit Aluprofilen ermöglichen größere und komplexere Vorrichtungen.

Praktisch: Nach Gebrauch können diese demontiert und platzsparend aufbewahrt werden. Das reduziert Lagerkosten.

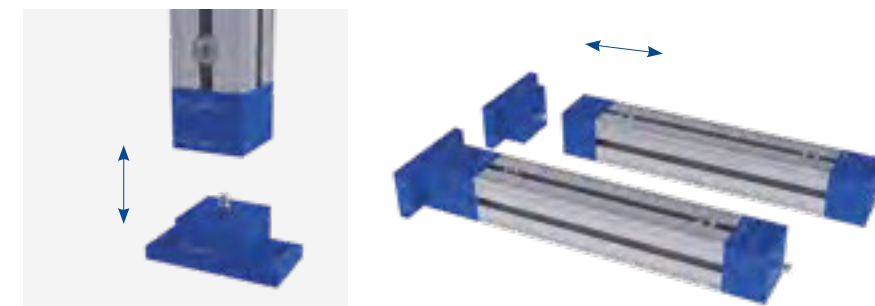
Ihre Vorteile:

- Besonders kurze Montagezeiten
- Leichte Zugänglichkeit beim Messen
- Stufenlose Einstellung kombinierbar mit allen MATRIX Modulen
- Speziell im Karosserie-, Tür- und Klappenbau kann mit dem MATRIX Profil System schnell und flexibel auf Messaufträge reagiert werden.

Die bewährten Profil Systeme von MATRIX sind:

- X-SUPPORT PROFIL
- X-SHIFT
- X-TABLE

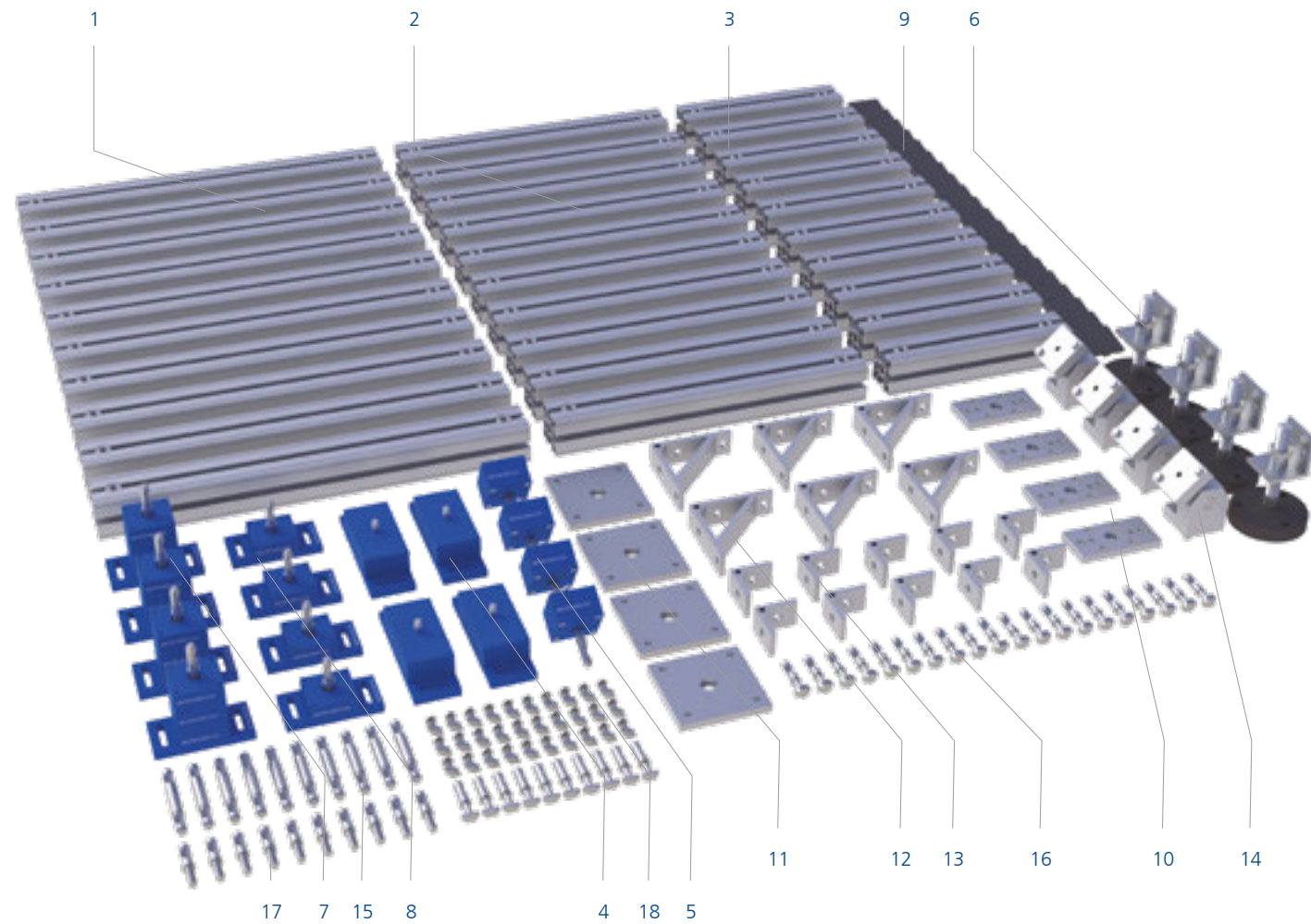
Beide Systeme funktionieren perfekt im Zusammenspiel mit den MATRIX BLUE CLAMP Baukasten Systemen und deren Module:



Bewährte MATRIX Steckverbindungen zwischen den Modulen und den Profil Systemen ermöglichen sehr kurze Rüstzeiten.

X-SUPPORT PROFIL

BESTELLNUMMER: 0800.2550



X-SUPPORT PROFIL

Speziell im Karosserie-, Tür- und Klappenbau kann mit den MATRIX Profil Systemen schnell und flexibel auf Messaufträge reagiert werden.

| Abb. | Artikel-Nr. | Anzahl | Bezeichnung | Dimension |
|------|-------------|--------|-------------------------------|------------------|
| 1 | 0800.0500 | 10 | Profil | 50 x 50 x 500 mm |
| 2 | 0800.0400 | 10 | Profil | 50 x 50 x 400 mm |
| 3 | 0800.0250 | 10 | Profil | 50 x 50 x 250 mm |
| 4 | 0050.6727 | 4 | Anschlusselement | - |
| | 0050.7150 | 4 | Grundplatte | - |
| 5 | 0050.3127 | 4 | Anschlusselement | - |
| | 0800.3128 | 4 | Grundplatte | - |
| | 0800.3517 | 4 | Modul für Anschluss | - |
| 6 | 0800.6702 | 4 | Gelenkfuß | - |
| | 0800.3526 | 4 | Winkel | - |
| 7 | 0800.3127 | 4 | Grundplatte | - |
| | 0050.3126 | 4 | Platte mit Anschlusselementen | - |
| | 0050.3127 | 4 | und Schnellverbinder | - |
| | 0050.3128 | 4 | | - |
| | 0800.3517 | 4 | | - |



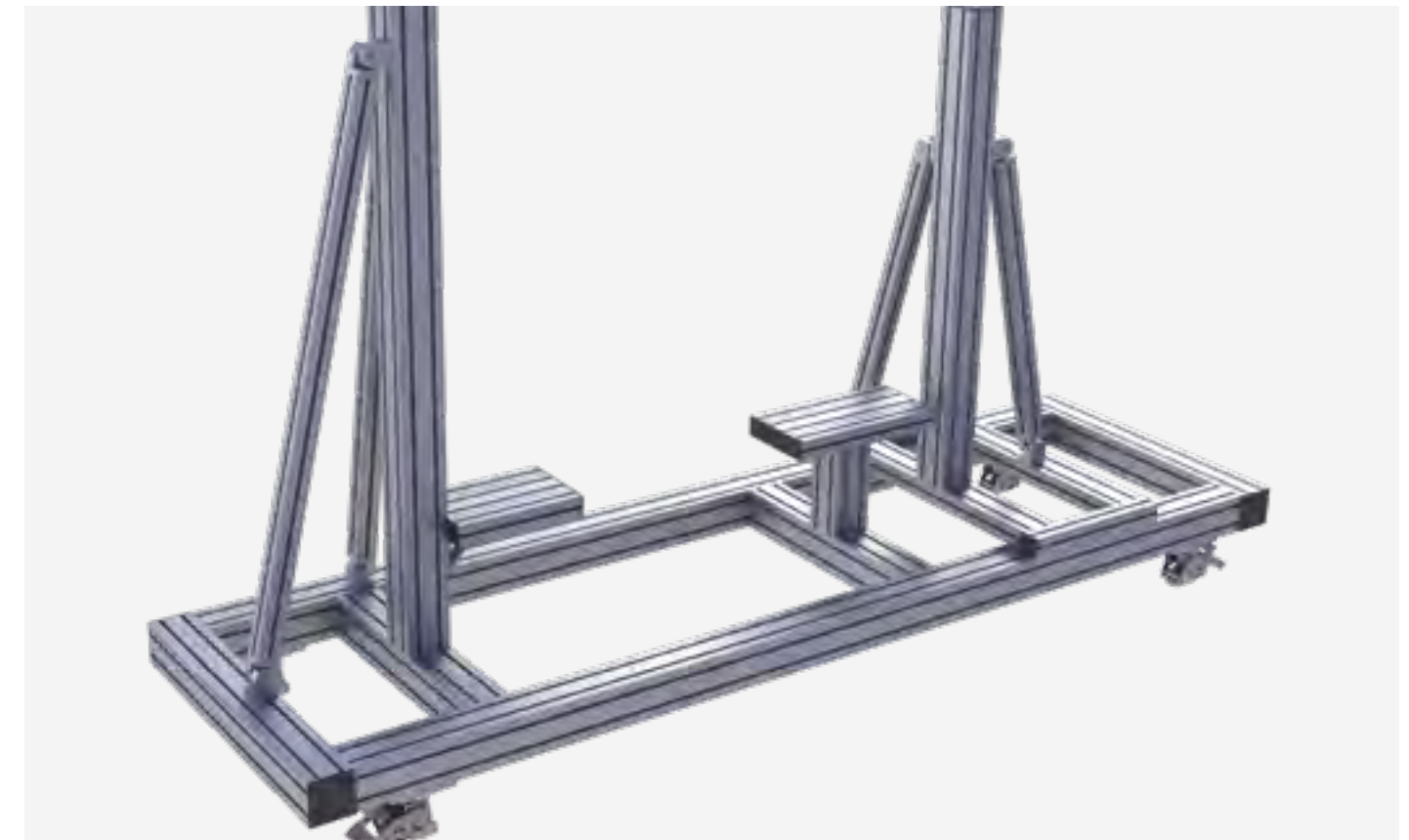
| Abb. | Artikel-Nr. | Anzahl | Bezeichnung | Dimension |
|------|-------------|-----------------|---------------------|-----------------------------------|
| 8 | 0800.3127 | 4 | Anschlusselement | Platte mit Anschlusselement Modul |
| | 0050.3128 | 4 | Grundplatte | |
| 9 | 0800.3566 | 20 | Abdeck-Kappe | 50 x 50 mm |
| | 0800.3517 | 4 | Anschlusselement | |
| 10 | 0800.3714 | 4 | Sockelplatte Gelenk | - |
| 11 | 0800.3646 | 4 | Sockelplatte Profil | - |
| 12 | 0800.3597 | 6 | Winkel groß | - |
| 13 | 0800.3594 | 10 | Winkel klein | - |
| 14 | 0800.3701 | 4 | Gelenk stufenlos | ±90° |
| 15 | 0800.3510 | 10 | Verlängerung | - |
| | 0800.3519 | 10 | Verbinder | |
| 16 | 0800.3517 | 20 | Rundkopfverbinder | - |
| 17 | 0800.3501 | 10 | Gewindeverbinder | - |
| 18 | 0900.2554 | 1 Set = 54 Stk. | Befestigungssatz | - |





X-SHIFT

BESTELLNUMMER: 0400.1001



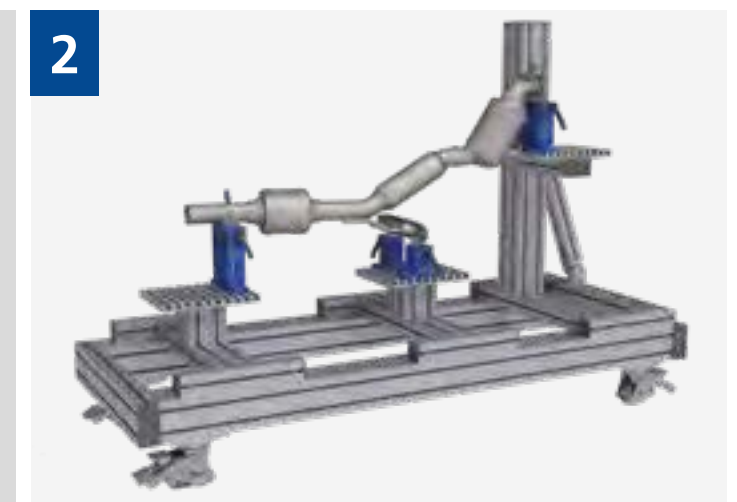
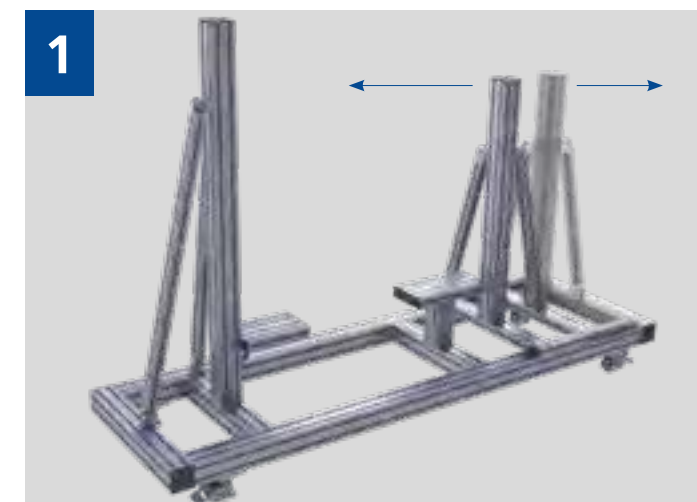
MATRIX X-SHIFT Profil System

Mit dem X-SHIFT Profil System fixiert der Anwender im Karosseriebau großflächige Teile zum Messen von Rückwandklappen, Hauben oder Seitenteilen.

Der Abstand der beiden Masten kann durch Verschieben 1 des Schlittens der jeweiligen

Werkstückgröße angepasst werden. Die hochfesten Aluminiumprofile werden mit MATRIX X-SUPPORT Komponenten 2 aus der BLUE CLAMP Serie ergänzt.

Die Abmessungen des X-SHIFT: 2700 x 800 x 1850 mm.





X-TABLE

BESTELLNUMMER: 0400.1200 ODER 0400.1500



MATRIX X-TABLE Profil System

Der X-TABLE ist ein auf die BLUE CLAMP Serie abgestimmter, in der Neigung verstellbarer Rolltisch.

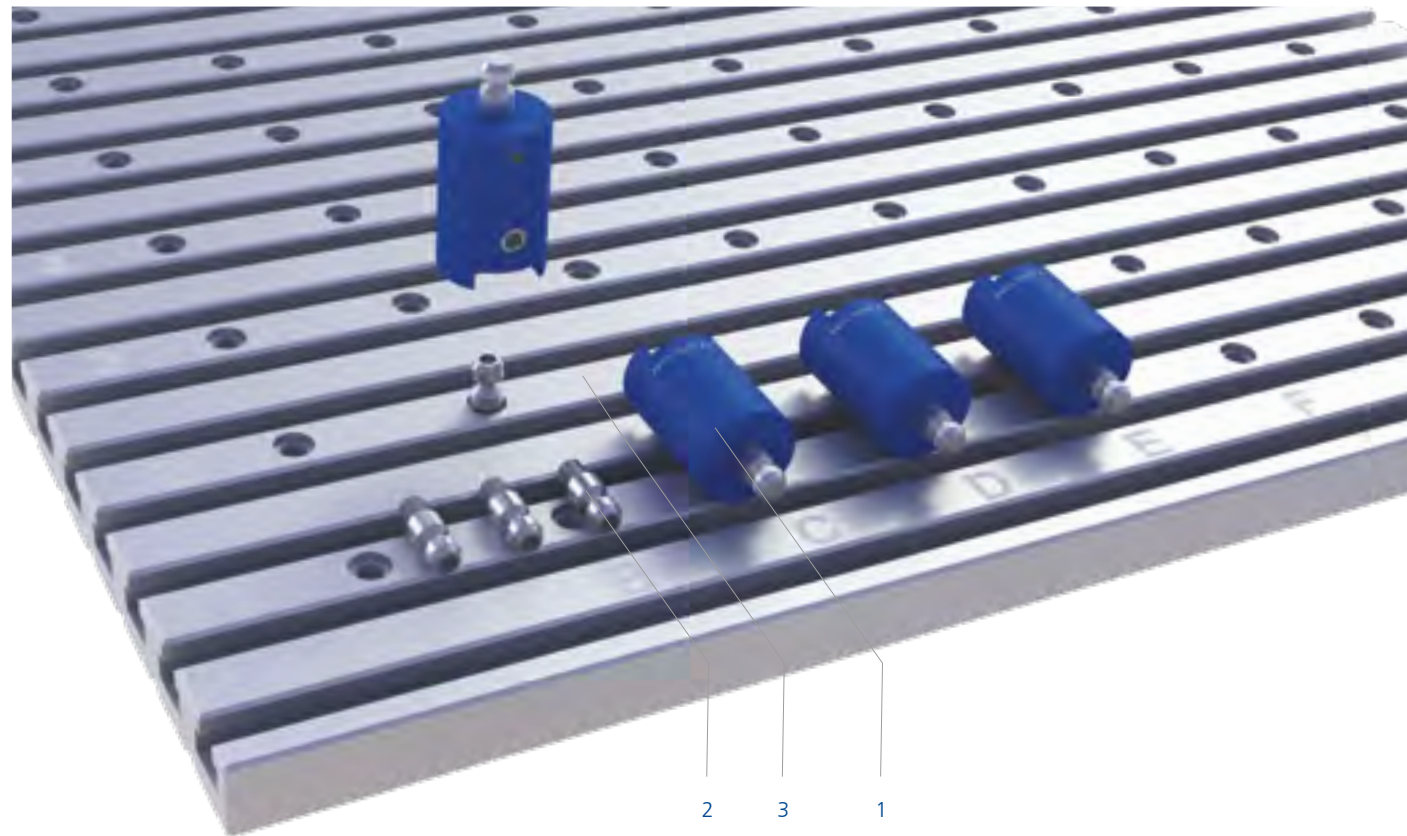
Er ist in zwei Größen erhältlich:
1200 x 750 mm H 910 mm
1500 x 750 mm H 910 mm

Bequem kann der Tisch in horizontaler Position beschickt und anschließend für eine optimale Messposition (Fahrzeuglage 1 + 2) geneigt werden. Durch Heberollen lässt sich der Tisch von den Stellfüßen anheben und mühelos bewegen.



X-GRID

BESTELLNUMMER: 0900.0510



| Abb. | Artikel-Nr. | Anzahl | Bezeichnung | Dimension |
|------|-------------|--------|---------------------------------|--|
| 1 | 0050.1244 | 4 | Anschlusselement | ø 26 x 40 mm |
| 2 | 0050.1245 | 4 | Niederzugzapfen | – |
| 3 | 0900.0505 | 1 | T-Nuten Profilplatte mit Raster | 375 x 500 x 20 mm Nutenbreite: 8 mm Rasterweite: 50 x 50 mm Gewindeinsatz: M6 Positionen: 63 |
| – | 0900.0000 | 1 | Schraubendreher | – |

Die **X-GRID** Platte ist die perfekte Mischung aus Raster und T-Nuten Aufnahme. Die Teile können reproduzierbar aufgebaut werden, ohne auf die Flexibilität der Nuten verzichten zu müssen.

X-SUPPORT - OPTIONAL

ERGÄNZUNGEN (EINZELN ZU BESTELLEN)



| Abb. | Artikel-Nr. | Anzahl | Bezeichnung | Dimension |
|------|-------------|--------|--------------------------------------|--------------------------------------|
| 1 | 0900.9210 | 1 | Magnetfuß | Haltekraft ~ 700N 55 x 50 x 75 mm |
| 2 | 0700.5001 | 1 | Adapter für Lochraster Vorrichtungen | ø 12 mm |
| 3 | 0700.5002 | 1 | Adapter für Lochraster Vorrichtungen | ø 20 mm |

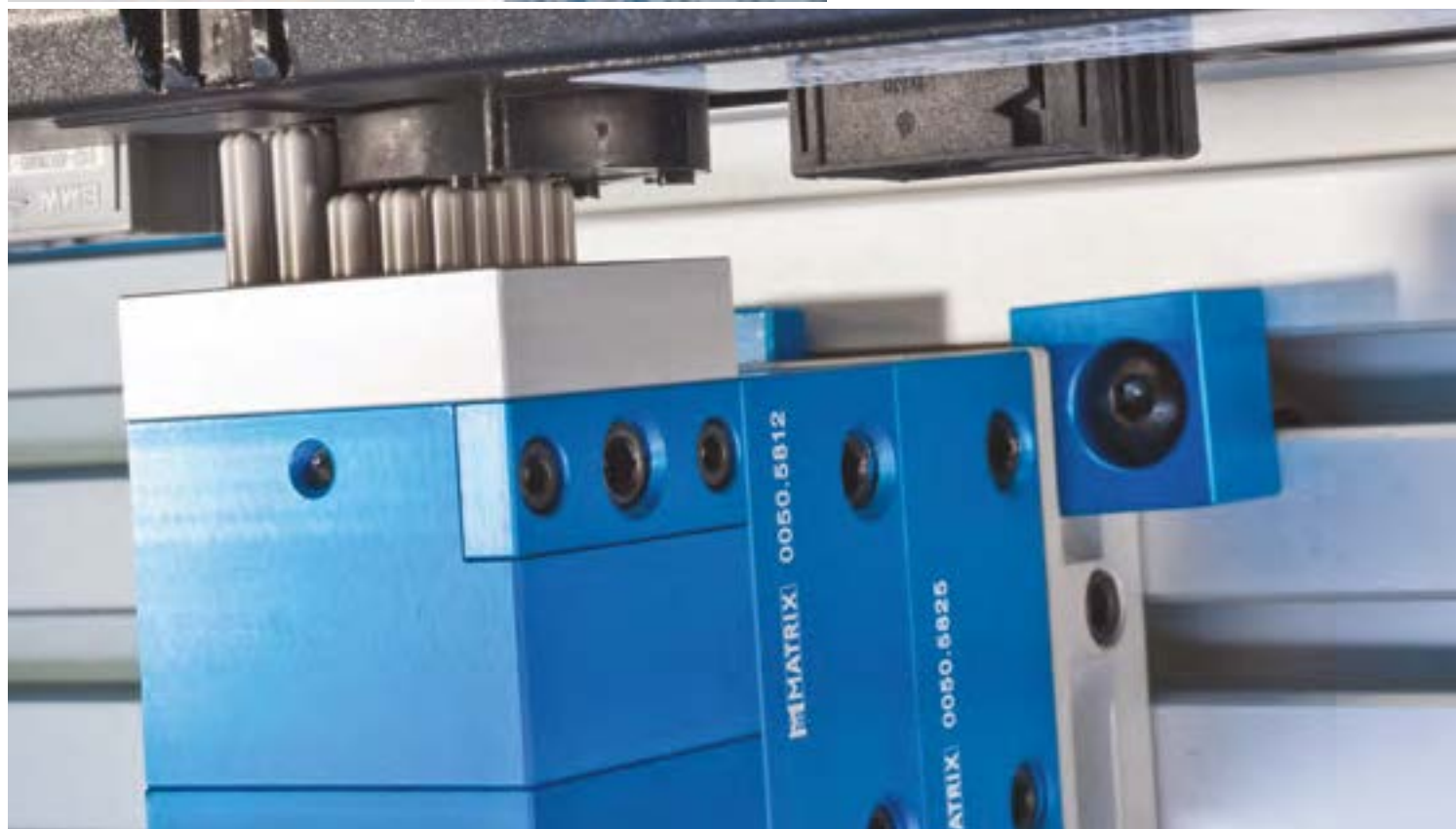


MATRIX Schnittstellen

Vielseitig – auch jenseits des eigenen Systems

MATRIX Systeme sind nicht nur in sich geschlossen stark, sondern dienen auch als Mittel- und Verbindungselemente zu bereits bestehenden Vorrichtungen – einfach und schnell eine wirtschaftliche Erweiterung.

Einfaches Handling. Vielfach kompatibel. Mit allen MATRIX Systemen lassen sich unterschiedliche Aufbauten für Werkstücke beliebiger Formen und Größen zusammensetzen. Einfach und schnell, mit nur einem Werkzeug.



MATRIX Stößelvarianten

Perfekte Abformung des Werkstücks

Für die Produktserie MATRIX BLUE CLAMP steht eine einfache Bedienung und Handhabung des Werkzeuges genauso im Vordergrund wie die Möglichkeit von Sonderlösungen, die sich den Einsatzbedingungen an Größe und Oberflächeneigenschaften der Werkstücke anpassen. Für außergewöhnliche Anwendungen wurden spezielle Stößelvarianten konzipiert. So bleibt kein Wunsch offen, individuelle und branchenspezifische Anforderungen zu erfüllen.

Für den Einsatz bei CT-Analysen sind die Stößel des BLUE CLAMP Systems auch in Kunststoff (2+3) aus hochwertigem PEEK lieferbar. Damit ist das System strahlungsdurchlässig, alterungsbeständig und kompatibel. Auch bei besonders empfindlichen Teilen (lackierte Oberflächen) hat sich die Variante mit Kunststoffpins (1) bestens bewährt.

Sind mit der BLUE CLAMP Serie besonders robuste Montagearbeiten vorgesehen, kommen extra gefertigte Varianten aus hochfestem Stahl (4) zum Einsatz.



MINI CLAMP

→ Filigrane Werkstücke

Übersicht über die MINI CLAMP Bausatz-Systeme

Eine weitere Entwicklung von MATRIX® ist klein, leicht und garantiert die perfekte Aufnahme filigranter Werkstücke.

Hinter dem Prinzip des flexiblen MATRIX Stößelsystems steht der Gedanke, mithilfe des Werkstücks dessen Auflage direkt zu formen. Das Original-Werkstück selbst erzeugt mit den einzeln geführten Stößeln eine absolut formgerechte Ausmuldung. Diese Form wird mechanisch fixiert. Fertig ist eine teilespezifische und stabile Formauflage.

Was bisher nur mit aufwändig gefrästen oder abgeformten Auflagen möglich war, ist nun in Sekundenschnelle erledigt.

Während herkömmliche Auflagen nur für ein einziges Werkstück Verwendung finden, passt sich das MATRIX Stößelsystem jeder x-beliebigen Werkstückkontur an.

Mit dem MINI CLAMP können jetzt filigrane Werkstücke schnell und präzise im Labor und im Feinmessraum gehalten werden.

Zahlreiche Einzelmodule und Zusatzteile stehen für den modularen Aufbau zur Verfügung. Alles wird mit nur einem einzigen Werkzeug montiert. Ein optionales erhältliches Adaptersystem ermöglicht Ihnen die Verwendung von MINI CLAMP in Kombination mit anderen MATRIX Produkten.

Folgende MINI CLAMP Systeme werden angeboten:

X-GRIP MINI S

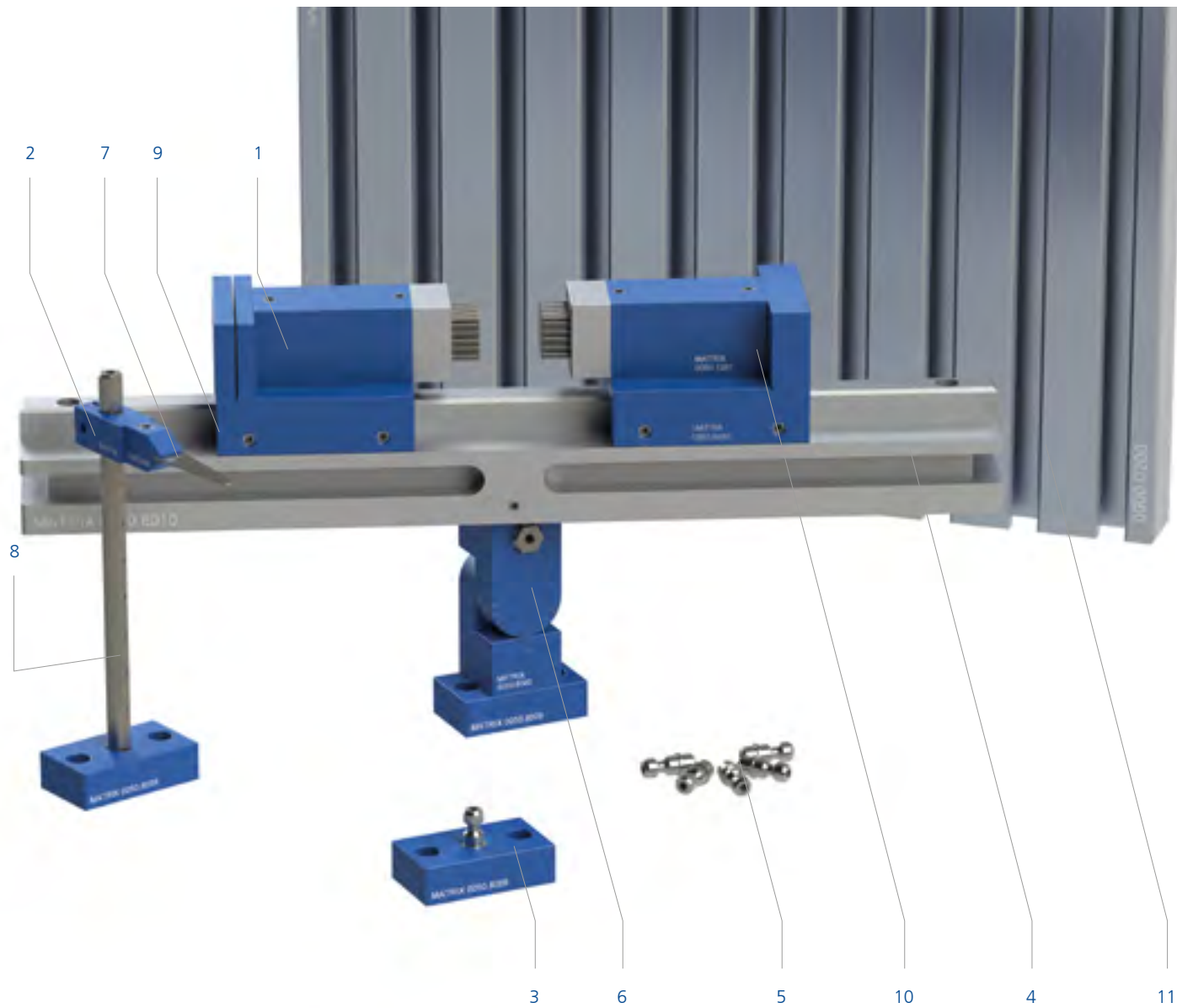
X-GRIP MINI M

X-GRIP MINI L



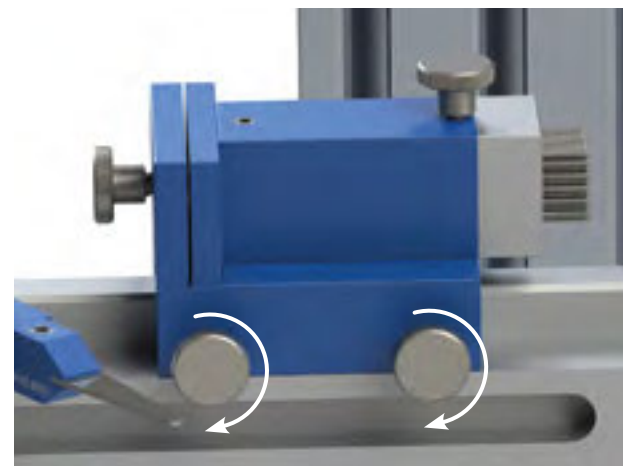
X-GRIP MINI S

BESTELLNUMMER: 0050.2515



X-GRIP MINI S

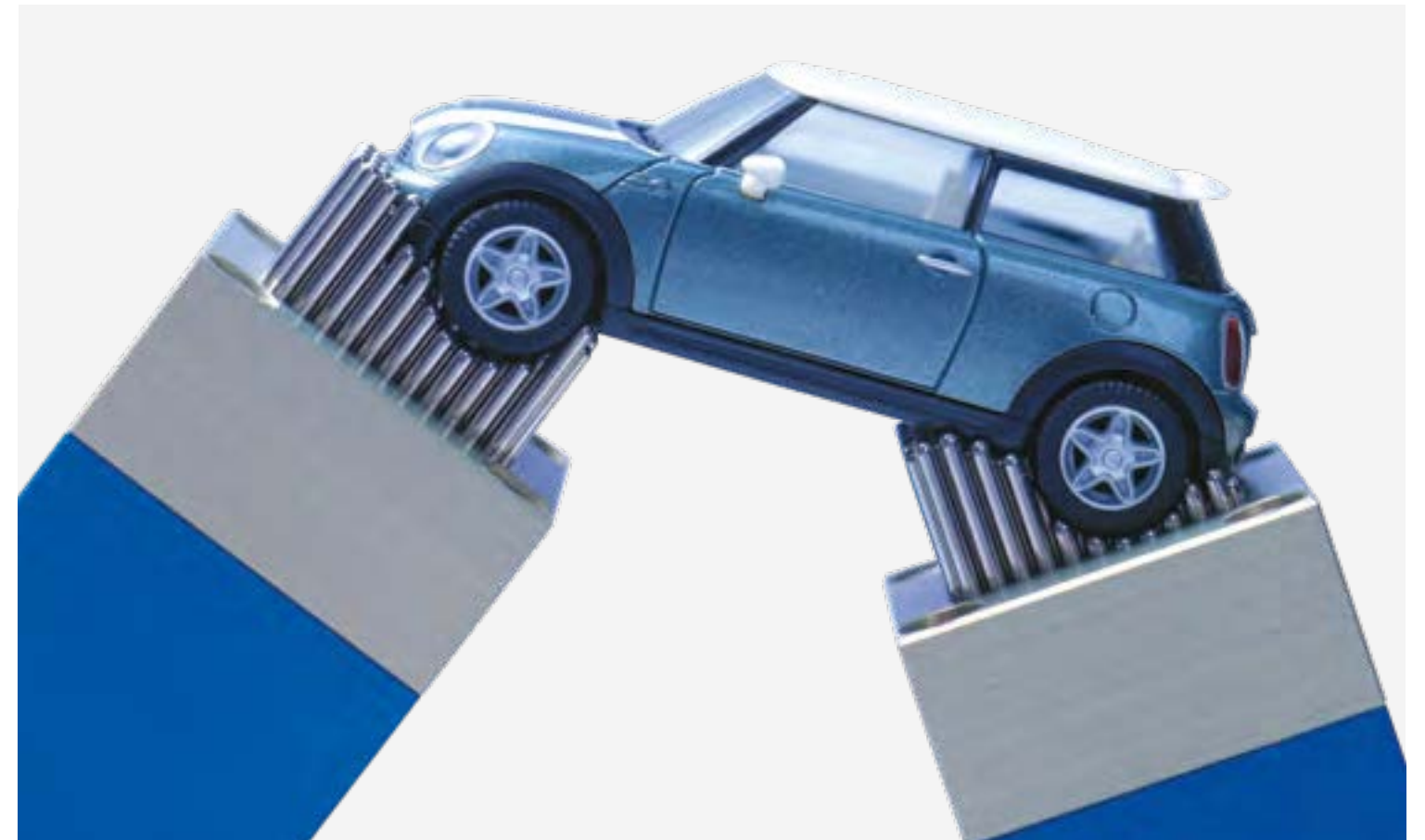
Der X-GRIP MINI S Baukasten ermöglicht das Spannen und Auflegen der filigransten Teile. Bei Bedarf auch einfach umstellbar auf werkzeuglose Bedienung mit Rändelschrauben.



Das modulare System besteht aus folgenden Einzelteilen:

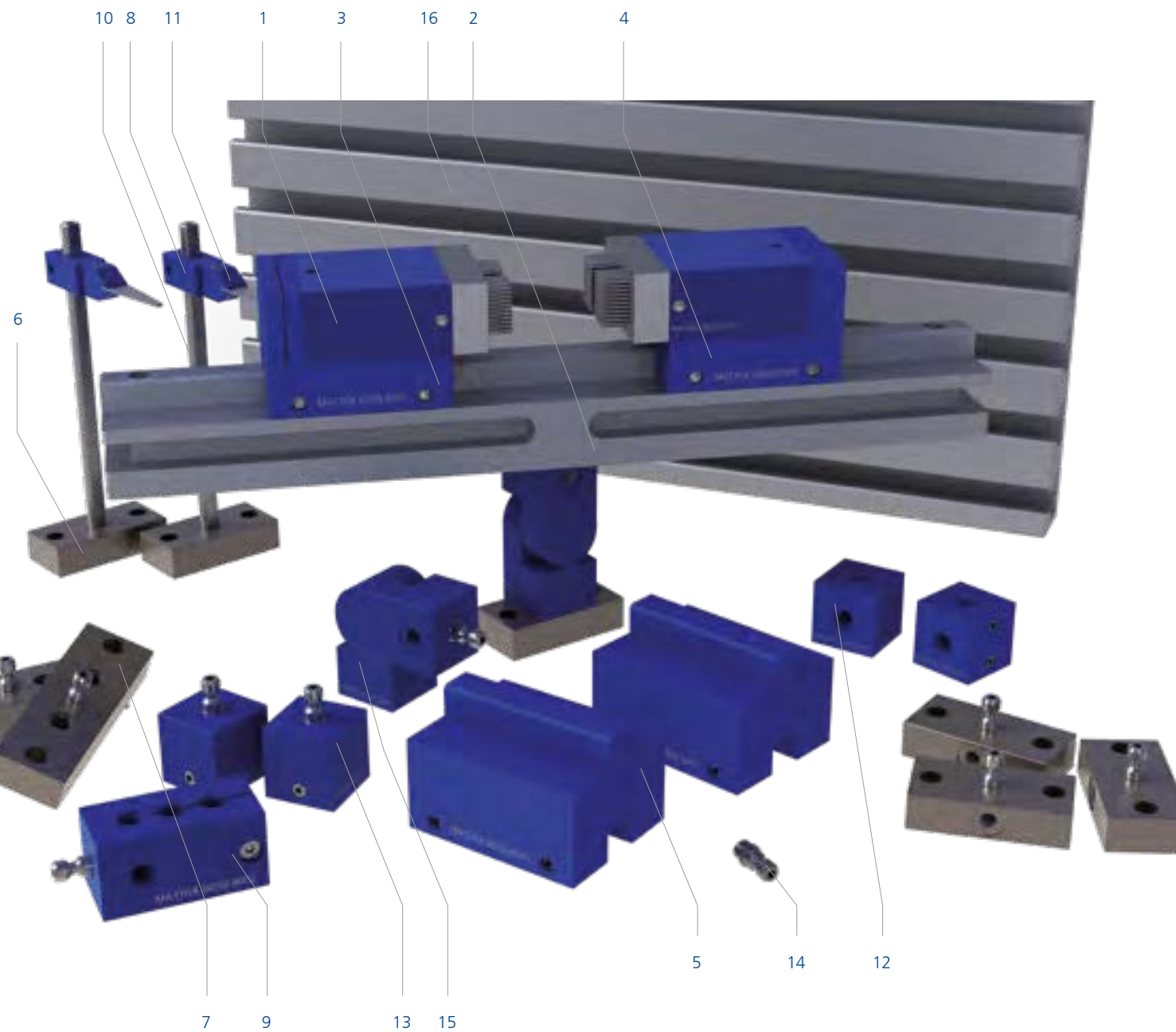


| Abb. | Artikel-Nr. | Anzahl | Bezeichnung | Dimension / Infos | Stößel-Feld | Stößel-Anzahl | Stößel-Durchmesser | Stößel-Hub |
|------|-------------|-----------------|---|--|--------------|---------------|--------------------|------------|
| 1 | 0050.1267 | 2 | X-GRIP MINI single | 20 x 20 x 50 mm | 14x11 mm(1x) | 126 | 1 mm | 7,5 mm |
| | | | Weitere Informationen zum Modul: Gewicht: 67g, Spannschraube: Innensechskant SW2, Material Stößel: Stahl nichtrostend, Material Gehäuse: Aluminium eloxiert, Adaption: Niederzugzapfen Ø 5, Einbaulage: beliebig, Luftanschlüsse zur Reinigung, Datenblatt und Step auf Anfrage | | | | | |
| 2 | 0050.8003 | 1 | X-GRIP MINI Halter single | - | - | - | - | - |
| 3 | 0050.8009 | 3 | X-GRIP MINI Grundplatte single | - | - | - | - | - |
| 4 | 0050.8010 | 1 | X-GRIP MINI Führungsschiene | 250 mm | - | - | - | - |
| 5 | 0050.8013 | 8 | X-Grip Mini Niederzugzapfen mit Innensechskant | 13,5 mm, M5 | - | - | - | - |
| 6 | 0050.8040 | 1 | X-Grip Mini Winkelgelenk stufenlos | - | - | - | - | - |
| 7 | 0050.8050 | 1 | X-Grip Mini Niederhalter | - | - | - | - | - |
| 8 | 0050.8052 | 1 | X-Grip Mini Haltestange | 100 mm mit Skala | - | - | - | - |
| 9 | 0050.8070 | 1 | X-Grip Mini Schlitten verstellbar | - | - | - | - | - |
| 10 | 0050.8080 | 1 | X-Grip Mini Schlitten fest | - | - | - | - | - |
| 11 | 0900.0200 | 1 | T-Nuten Profilplatte | 250 x 200 x 20 mm Nutenbreite: 8 mm | - | - | - | - |
| - | 0900.1000 | 1 | X-Grip Mini Micro-Schraubendreher | - | - | - | - | - |
| - | 0900.2502 | 1 Set = 8 Stück | X-Grip Mini Befestigungssatz für X-Grip Mini | - | - | - | - | - |
| - | 0900.9000 | 1 | MATRIX-Koffer inkl. produktspezifischer Einlagen, Deckel- und Bodenpolster | - | - | - | - | - |



X-GRIP MINI M

BESTELLNUMMER: 0050.2520



X-GRIP MINI M

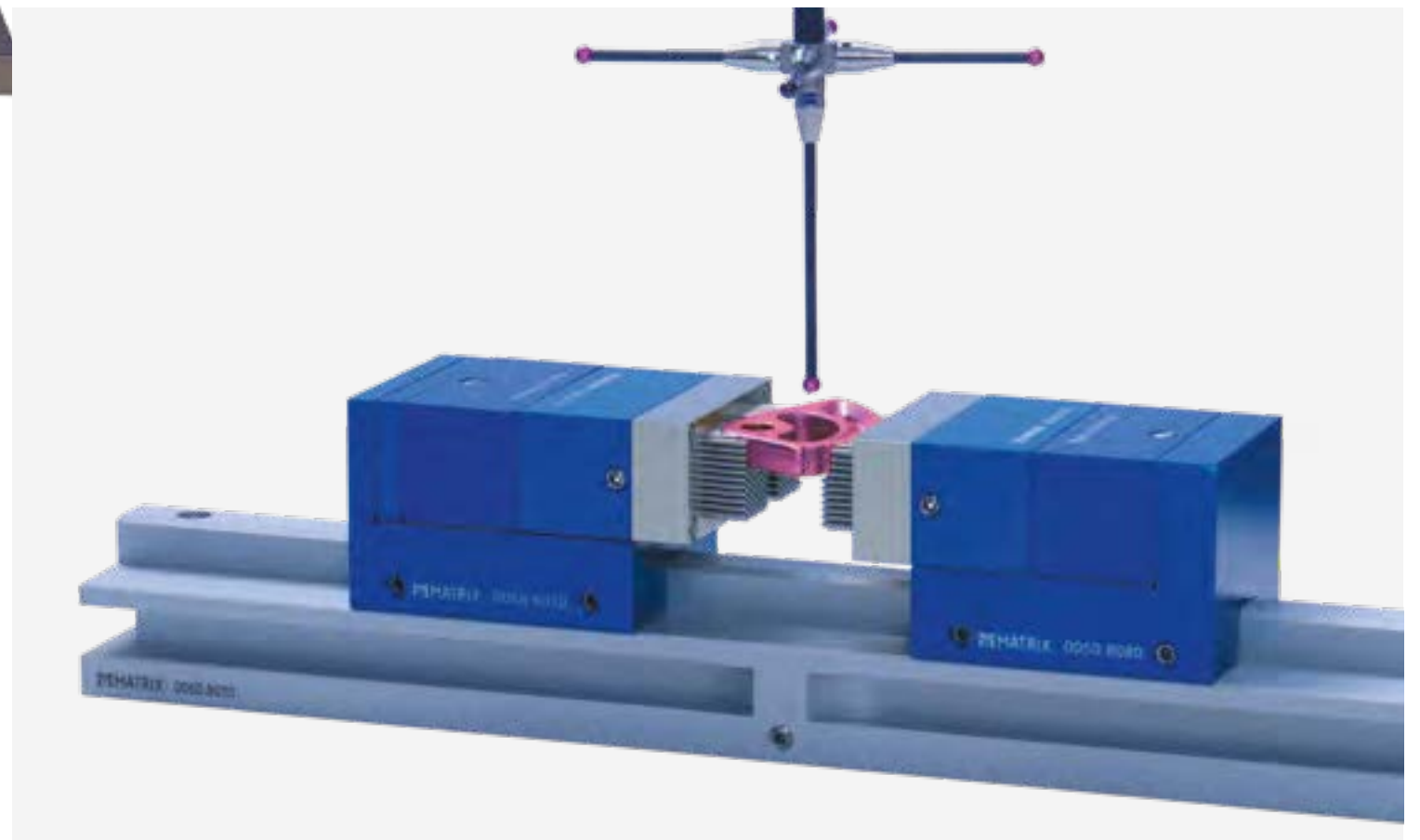
Der X-GRIP MINI M ist das formschlüssige und schnelle Haltesystem mit zwei Stößelbacken für filigrane und leichte Teile mit unübertroffener Auflösung (1 mm Stößeldurchmesser).

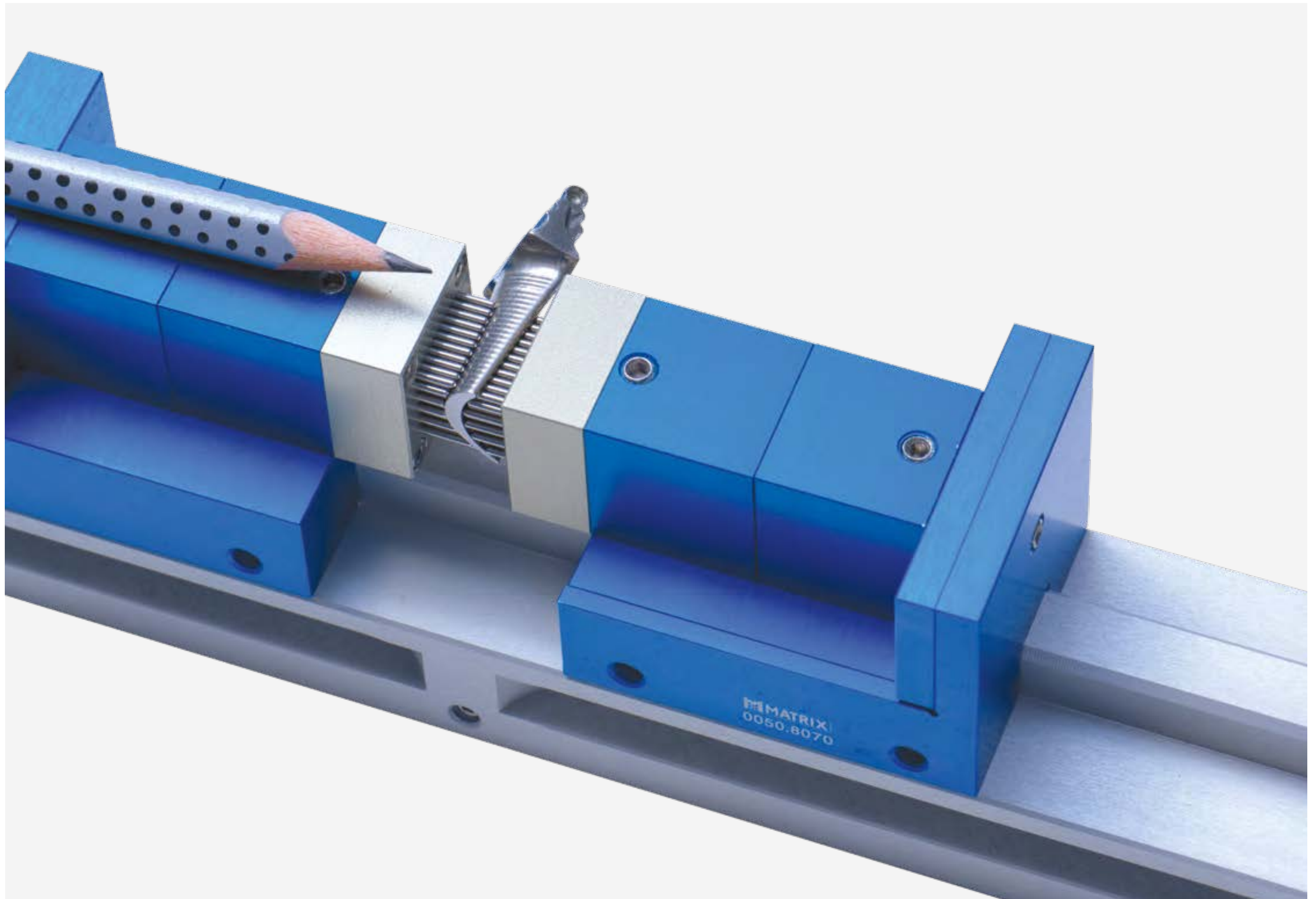


Das modulare System besteht aus folgenden Einzelteilen:



| Abb. | Artikel-Nr. | Anzahl | Bezeichnung | Dimension / Infos | Stößel-Feld | Stößel-Anzahl | Stößel-Durchmesser | Stößel-Hub |
|----------------------------------|-------------|-----------------|------------------------------------|---|-----------------|---------------|--------------------|------------|
| 1 | 0050.2527 | 2 | X-GRIP MINI Modul double | 20 x 40 x 50 mm | 14 x 11 mm (x2) | 252 | 1 mm | 7,5 mm |
| Weitere Informationen zum Modul: | | | | Gewicht: 132g, Spannschraube: Innensechskant SW2, Material Stößel: Stahl nichtrostend, Material Gehäuse: Aluminium eloxiert, Adaption: Niederzugzapfen Ø 5, Einbaulage: beliebig, Luftanschlüsse zur Reinigung, Datenblatt und Step auf Anfrage | | | | |
| 2 | 0050.8010 | 1 | Führungsschiene | 250 mm | - | - | - | - |
| 3 | 0050.8070 | 1 | Schlitten verstellbar | - | - | - | - | - |
| 4 | 0050.8080 | 1 | Schlitten fest | - | - | - | - | - |
| 5 | 0050.8060 | 2 | Höhenausgleich | 25 mm | - | - | - | - |
| 6 | 0050.8009 | 6 | Grundplatte single | - | - | - | - | - |
| 7 | 0050.8008 | 2 | Grundplatte double | - | - | - | - | - |
| 8 | 0050.8003 | 2 | Halter single | - | - | - | - | - |
| 9 | 0050.8002 | 1 | Halter double | - | - | - | - | - |
| 10 | 0050.8052 | 2 | Haltestange | 100 mm mit Skala | - | - | - | - |
| 11 | 0050.8050 | 2 | Niederhalter | - | - | - | - | - |
| 12 | 0050.8007 | 2 | Doppelgelenk | 90° | - | - | - | - |
| 13 | 0050.8001 | 2 | Zwischenelement | 20 mm | - | - | - | - |
| 14 | 0050.8013 | 15 | Niederzugzapfen mit Innensechskant | M5 | - | - | - | - |
| 15 | 0050.8040 | 1 | Winkelgelenk stufenlos | - | - | - | - | - |
| 16 | 0900.0200 | 1 | T-Nuten Profilplatte | 250 x 200 x 20 mm Nutenbreite: 8 mm | - | - | - | - |
| 17 | 0900.1000 | 1 | Micro-Schraubendreher | - | - | - | - | - |
| - | 0900.2503 | 1 Set = 16 Stk. | Befestigungssatz für X-GRIP MINI | - | - | - | - | - |
| - | 0900.9005 | 1 | MATRIX Schatulle für MINI CLAMP | - | - | - | - | - |

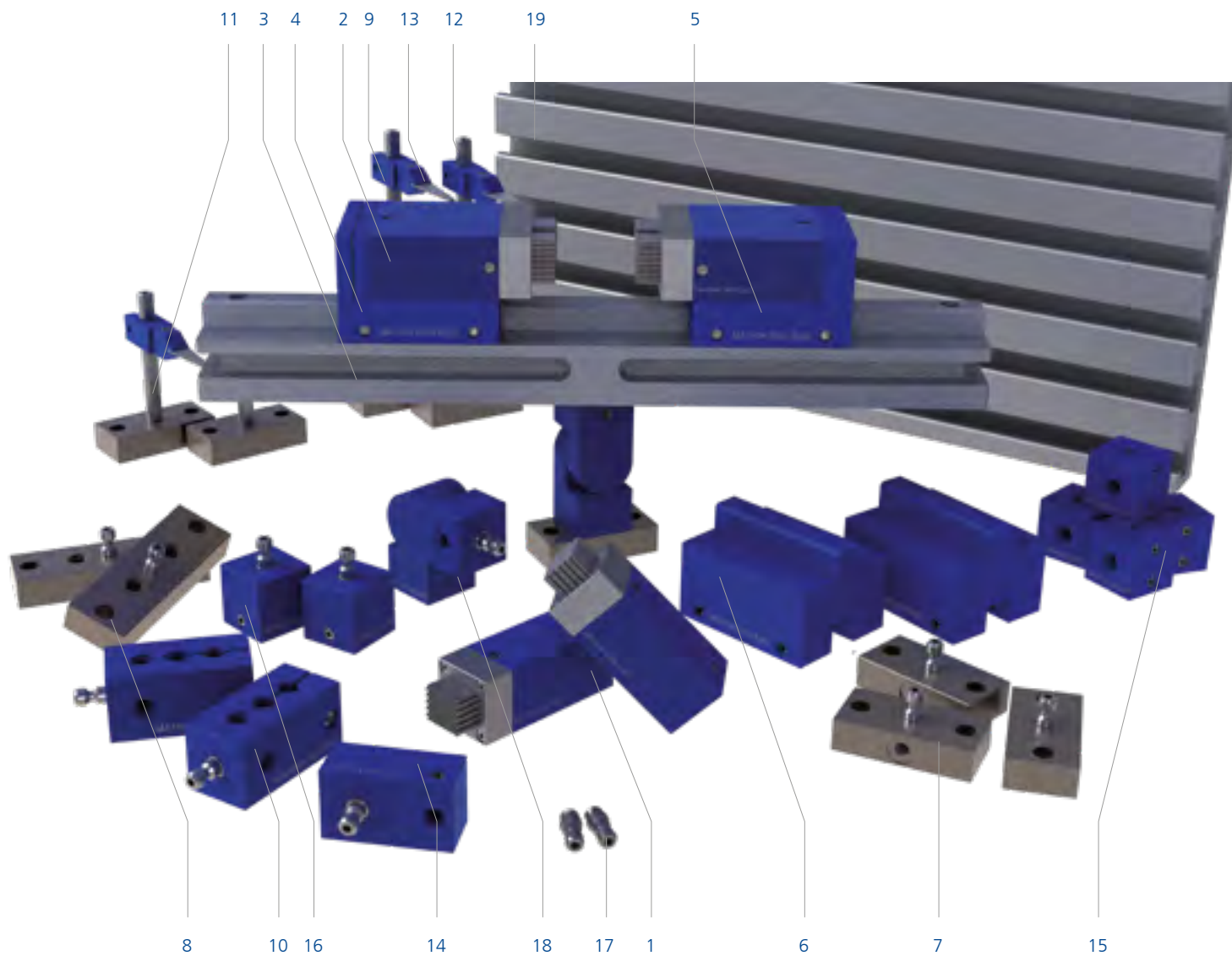




EMATRIX
0050.6070

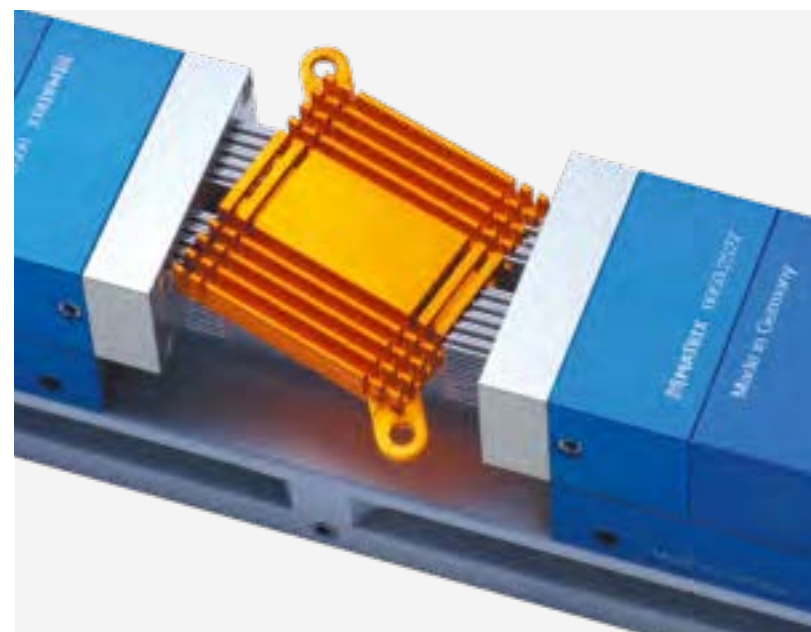
X-GRIP MINI L

BESTELLNUMMER: 0050.2530



X-GRIP MINI L

Der X-GRIP MINI L ist die konsequente neue Spitzentechnologie in unübertroffener Auflösung (1 mm Stößeldurchmesser) für den schnellen Formschluss schwierigster Konturen zum Auflegen und Halten von sensiblen und kleinen Teilen.



Das modulare System besteht aus folgenden Einzelteilen:

| Abb. | Artikel-Nr. | Anzahl | Bezeichnung | Dimension / Infos | Stößel-Feld | Stößel-Anzahl | Stößel-Durchmesser | Stößel-Hub |
|----------------------------------|-------------|-----------------|------------------------------------|---|-----------------|---------------|--------------------|------------|
| 1 | 0050.1267 | 2 | X-GRIP MINI Modul single | 20 x 20 x 50 mm | 14 x 11 mm (x1) | 126 | 1 mm | 7,5 mm |
| Weitere Informationen zum Modul: | | | | Gewicht: 67g, Spannschraube: Innensechskant SW2, Material Stößel: Stahl nichtrostend, Material Gehäuse: Aluminium eloxiert, Adaption: Niederzugzapfen Ø 5, Einbaulage: beliebig, Luftanschlüsse zur Reinigung, Datenblatt und Step auf Anfrage | | | | |
| 2 | 0050.2527 | 2 | X-GRIP MINI Modul double | 20 x 40 x 50 mm | 14 x 11 mm (x2) | 252 | 1 mm | 7,5 mm |
| Weitere Informationen zum Modul: | | | | Gewicht: 132g, Spannschraube: Innensechskant SW2, Material Stößel: Stahl nichtrostend, Material Gehäuse: Aluminium eloxiert, Adaption: Niederzugzapfen Ø 5, Einbaulage: beliebig, Luftanschlüsse zur Reinigung, Datenblatt und Step auf Anfrage | | | | |
| 3 | 0050.8010 | 1 | Führungsschiene | 250 mm | - | - | - | - |
| 4 | 0050.8070 | 1 | Schlitten verstellbar | - | - | - | - | - |
| 5 | 0050.8080 | 1 | Schlitten fest | - | - | - | - | - |
| 6 | 0050.8060 | 2 | Höhenausgleich | 25 mm | - | - | - | - |
| 7 | 0050.8009 | 8 | Grundplatte single | - | - | - | - | - |
| 8 | 0050.8008 | 2 | Grundplatte double | - | - | - | - | - |
| 9 | 0050.8003 | 4 | Halter single | - | - | - | - | - |
| 10 | 0050.8002 | 2 | Halter double | - | - | - | - | - |
| 11 | 0050.8051 | 2 | Haltestange | 50 mm mit Skala | - | - | - | - |
| 12 | 0050.8052 | 2 | Haltestange | 100 mm mit Skala | - | - | - | - |
| 13 | 0050.8050 | 4 | Niederhalter | - | - | - | - | - |
| 14 | 0050.8004 | 1 | Adapterplatte | - | - | - | - | - |
| 15 | 0050.8007 | 4 | Doppelgelenk | 90° | - | - | - | - |
| 16 | 0050.8001 | 2 | Zwischenelement | 20 mm | - | - | - | - |
| 17 | 0050.8013 | 20 | Niederzugzapfen mit Innensechskant | M5 | - | - | - | - |
| 18 | 0050.8040 | 2 | Winkelgelenk stufenlos | - | - | - | - | - |
| 19 | 0900.0200 | 1 | T-Nuten Profilplatte | 250 x 200 x 20 mm Nutenbreite: 8 mm | - | - | - | - |
| - | 0900.2504 | 1 Set = 20 Stk. | Befestigungssatz für X-GRIP MINI | - | - | - | - | - |
| - | 0900.1000 | 1 | Micro-Schraubendreher | - | - | - | - | - |
| - | 0900.9005 | 1 | MATRIX Schatulle für MINI CLAMP | - | - | - | - | - |

X-GRIP MINI - OPTIONAL

ERGÄNZUNGEN (EINZELN ZU BESTELLEN)

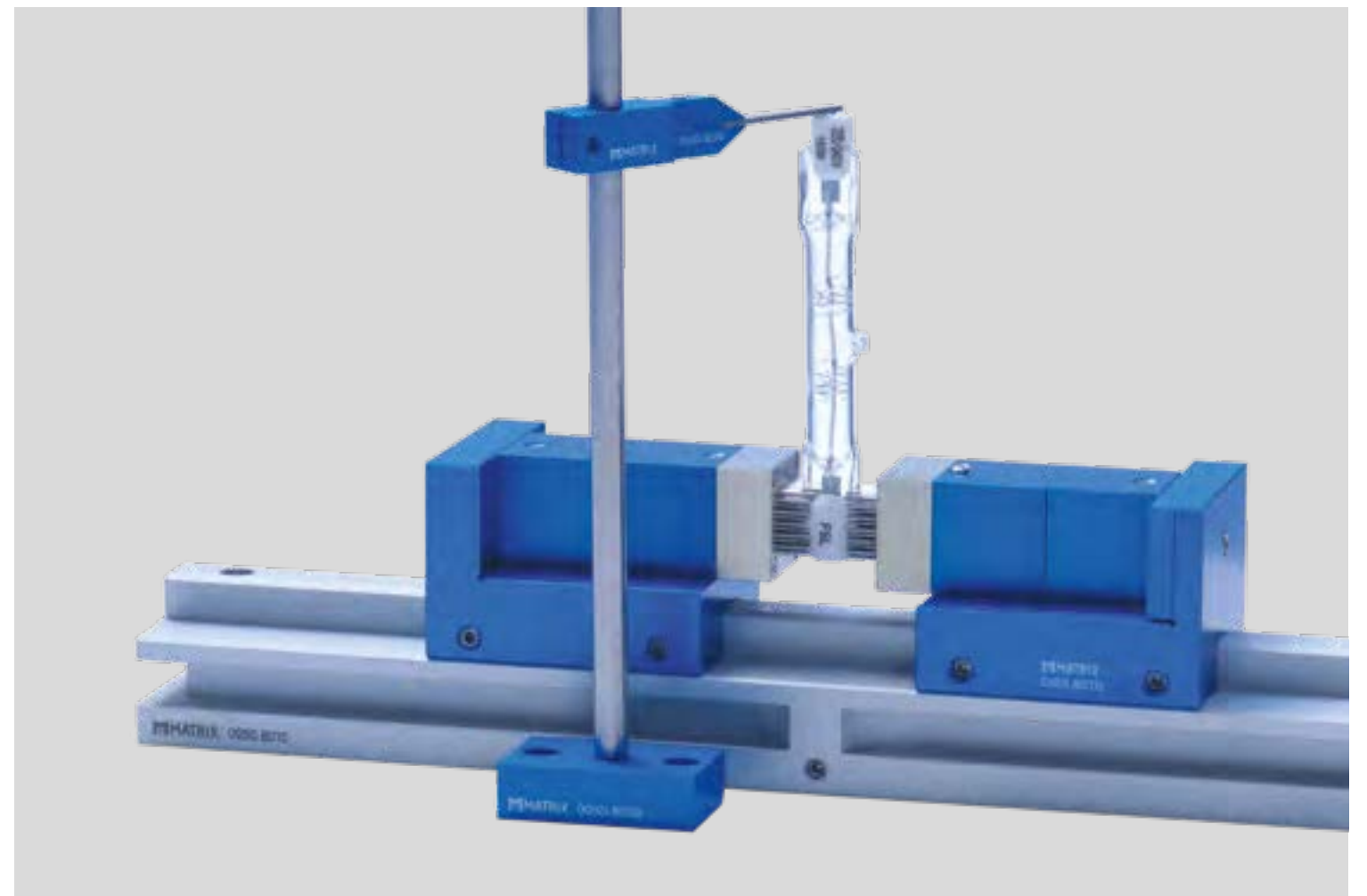
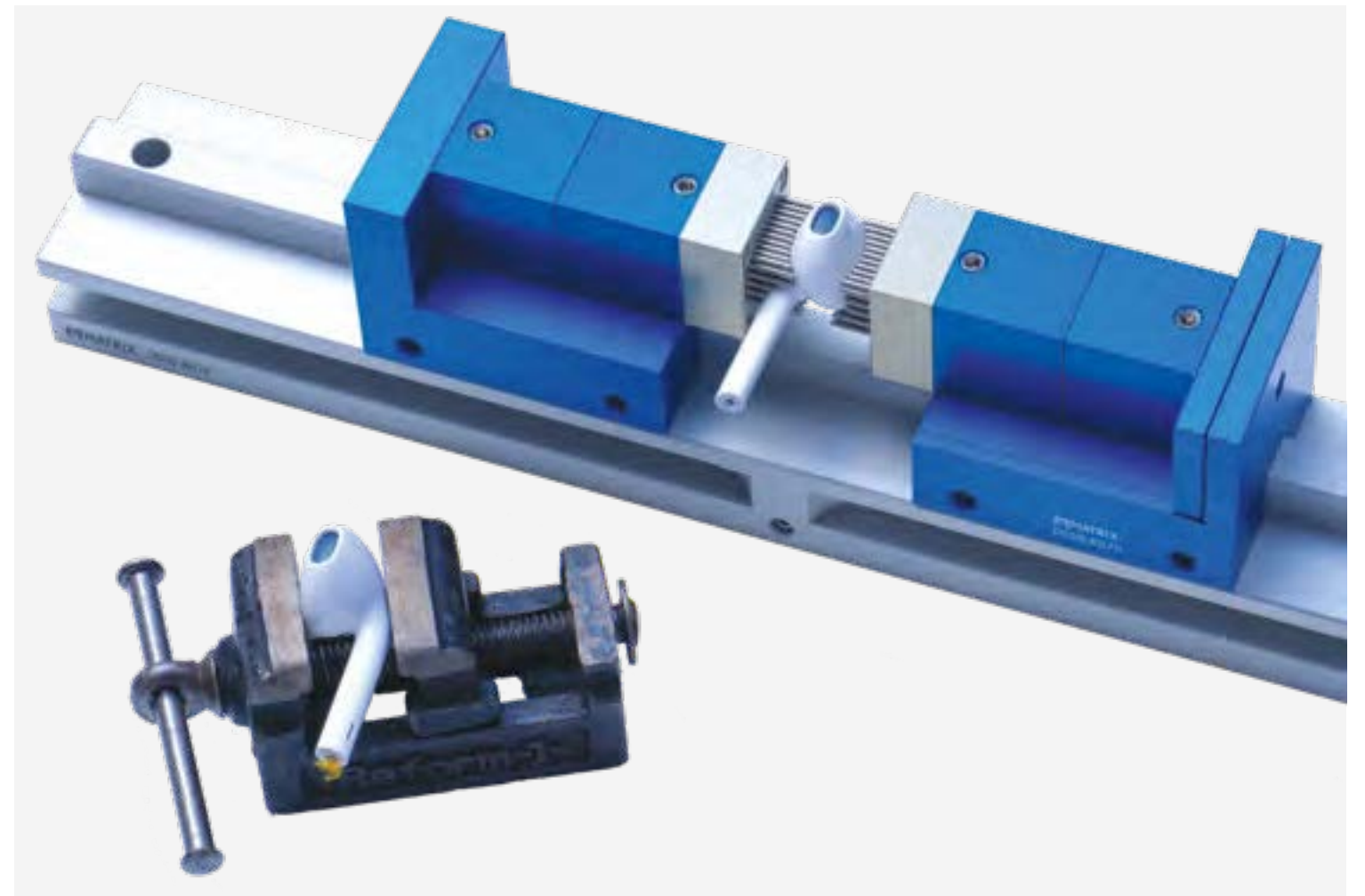
| Abb. | Artikel-Nr. | Anzahl | Bezeichnung |
|------|-------------|--------|----------------|
| 21 | 0050.8005 | 1 | Adapter single |
| 22 | 0050.8006 | 1 | Adapter double |



21



22



SILVER CLAMP

→ Spanende Bearbeitung

Übersicht über die SILVER CLAMP Bausatz-Systeme

Die neuen MATRIX Formspannsysteme bieten professionellen Anwendern entscheidende Vorteile.

Wer im Prototypenbau oder in der Vorserienfertigung schnelle Arbeitsergebnisse erzielen muss, benötigt ein schnelles, flexibles und einfach zu bedienendes Spannsystem. Deshalb entscheiden sich Profis für das innovative und patentierte MATRIX SILVER CLAMP System.

Durch den perfekten Formschluss des SILVER CLAMP Systems kann mit minimaler Kraft maximaler Halt garantiert werden, der mühelos den Kräften der mechanischen Bearbeitung standhält.

Ideal besonders für Freiform-Teile oder Teile mit empfindlicher Oberfläche. Alles wird mit nur einem einzigen Werkzeug montiert.

Mit den SILVER CLAMP Systemen hat man jederzeit genau die Spannvorrichtung, die man braucht. Einfach und schnell lassen sich formkomplexe Werkstücke sicher spannen. Mit umfangreichem, modularem Zubehör bietet MATRIX® ungeahnte Möglichkeiten.

Im leichten und mittleren Zerspanungsprozess sowie im Prototypen- und Kleinserienbau liefert der SILVER CLAMP hervorragende Ergebnisse.



MATRIX SILVER CLAMP

Perfekt in Form gebracht

Wie sich eine formschlüssige Spannung im Bereich empfindlicher Fahrzeugteile in Sekundenschnelle realisieren lässt, beweist der Einsatz von MATRIX SILVER CLAMP bei Daimler. Wo früher aufwändig mit Dreipunktauflagen gearbeitet wurde, kann heute im Handumdrehen ohne Beschädigungen gespannt werden.

Im Werk Untertürkheim der Daimler AG werden im Bereich Rapid Prototyping Fahrzeugteile für eine spätere Serienproduktion hergestellt. Dabei gilt es, Werkstoffe von Aluminium bis hin zu hochwertigem Edelstahl zu bearbeiten. Die Teile sind ebenso komplex wie auch empfindlich in der Werkstückspannung.

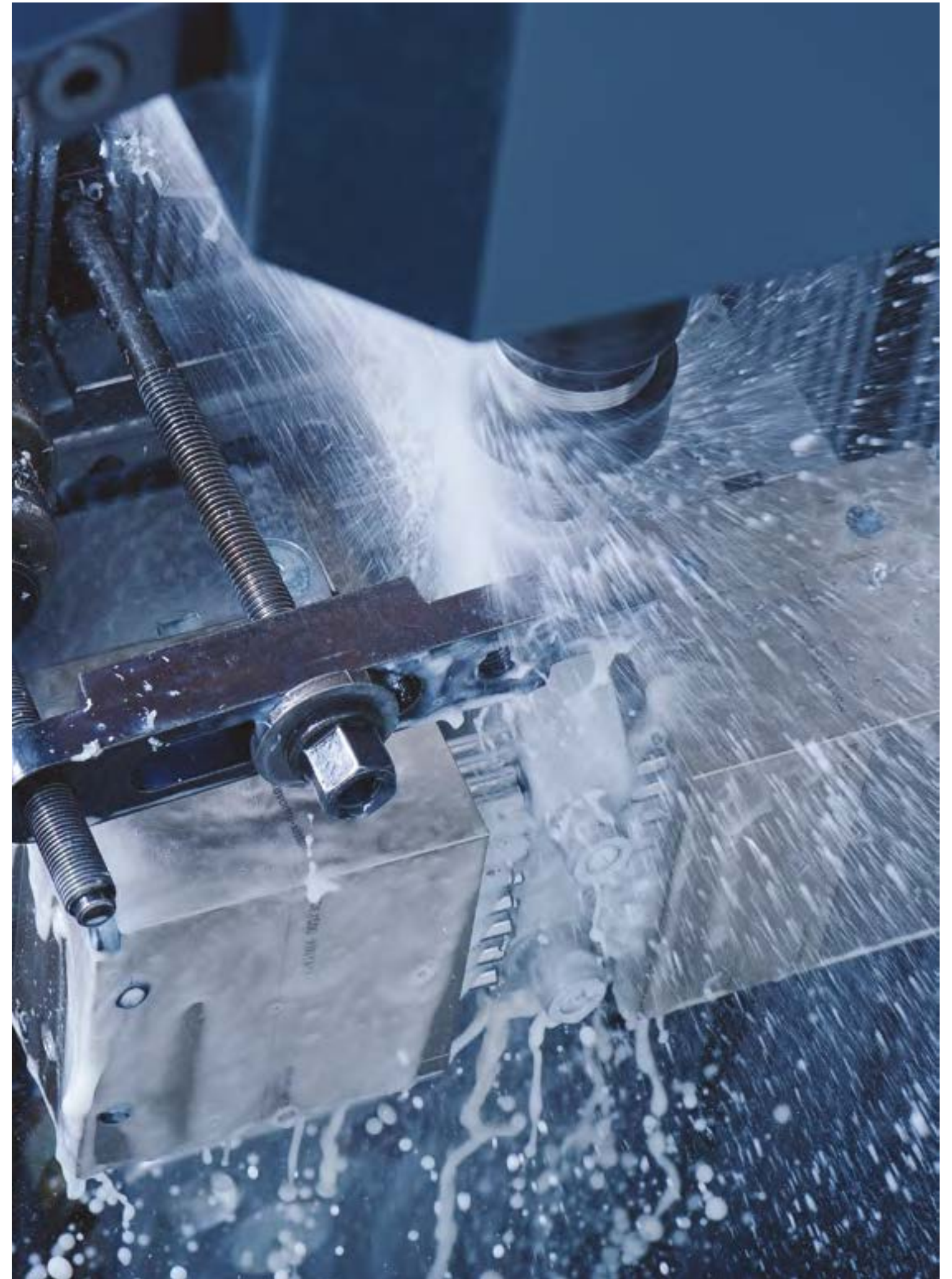
Matthias Miller und Bastian Bosl, beide bei Daimler im Bereich Rapid Prototyping beschäftigt, waren früher oft mit dem Problem konfrontiert, wie sie beispielsweise einen unbearbeiteten Spiegelhalter oder einen rohen Ansaugstutzen formschlüssig auf dem 5-Achs-Bearbeitungszentrum einspannen, um die erste Fläche zu fräsen. Heute rasten sie die SILVER CLAMP Aufsatzbacken von MATRIX® einfach in die vorhandenen

Schraubstöcke ein. Anschließend erzeugt das formkomplexe Werkstück durch einen leichten Federdruck auf die beweglichen Stößel eine absolut formgerechte Ausmuldung oder Adaption. „In Sekundenschnelle erhalte ich einen Formschluss auf die gegebene, aufwändige Ist-Form des Werkstücks“, bringt es Miller auf den Punkt.

Dosierte Spannung des Werkstücks: Dabei wird die Form mechanisch fixiert – und fertig ist der Formbacken. Nun kann mit dem Schraubstock das Werkstück dosiert gespannt werden.

Hinter dem Prinzip des flexiblen MATRIX Stößelsystems steht der Gedanke, mithilfe des Werkstücks dessen Auflage direkt zu formen. Gegen den leichten Federdruck der einzeln geführten Stößel erzeugt man mit dem Original-Werkstück durch leichtes Aufdrücken eine absolut formgerechte Ausmuldung. Diese Form wird mechanisch fixiert. Fertig ist eine teilespezifische und stabile Formauflage. Was bisher nur mit aufwändig gefrästen oder abgeformten Auflagen möglich war, ist im Handumdrehen erledigt.

SILVER CLAMP im Einsatz bei der Daimler AG:
Beim Fräsen wird durch den stabilen Formschluss höhere Fertigungsqualität erreicht, bei gleichzeitig kürzeren Rüstzeiten.



Durch leichtes Aufdrücken – eine absolut formgerechte Ausmuldung ...

Während herkömmliche Auflagen nur für ein einziges Werkstück Verwendung finden, passt sich das MATRIX Stößelsystem jedem Werkstück an. Alles wird mit nur einem einzigen Werkzeug fixiert.

„Das Formspannsystem kann beim Spannen komplexer Werkstücke in der Zerspaltung oder beim definierten Bereitstellen in automatisierten Fertigungs- und Montageanlagen eingesetzt werden“, skizziert MATRIX Geschäftsführer Hubert Meintrup den Einsatzbereich. „So kann der Fertigungsbetrieb beim Spannen sowie bei der Bereitstellung komplexer Werkstücke in der Montage enorm Zeit einsparen.“ Die MATRIX Systeme sind laut Meintrup äußerst robust, langlebig und zudem selbstreinigend. Das integrierte Sperrluftsystem vereinfacht die Wartung bei Bedarf und sorgt für eine zuverlässige Funktion.

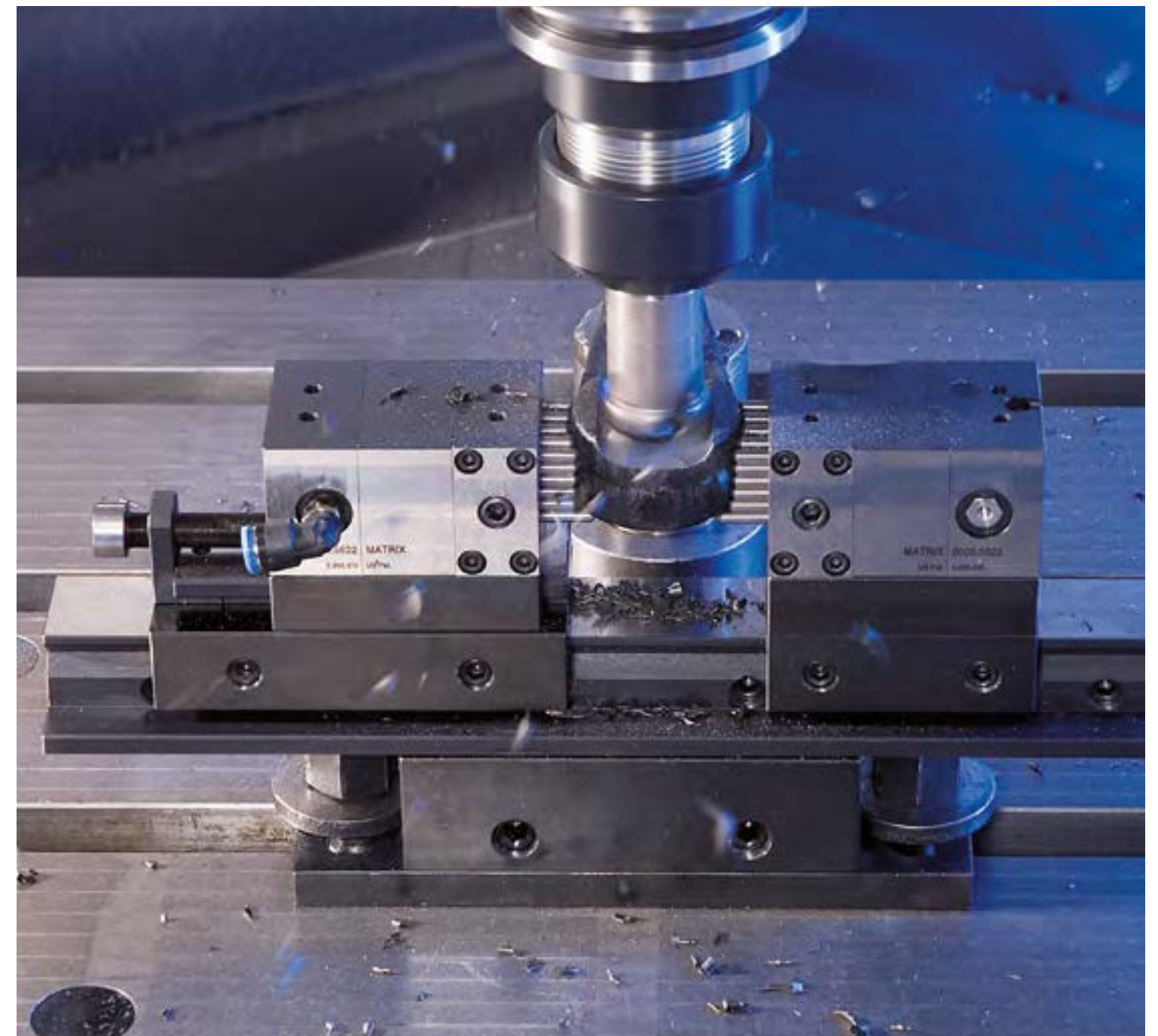
Heute sind die Anforderungen an Vorrichtungssysteme für kleine und mittlere Losgrößen vielschichtig. Auf der technischen Seite werden hohe Genauigkeit und Steifigkeit gefordert. Unter den wirtschaftlichen Aspekten ist eine Minimierung der Rüstzeiten anzustreben, meint der MATRIX Geschäftsführer. „Insbesondere bei komplexen Teilegeometrien sind zunehmend flexible Spannsysteme erforderlich.“ Im Prototypenbau bei Daimler kann SILVER CLAMP durch seine hohe Flexibilität, schnelle Umrüstbarkeit und einfache Handhabung punkten. Denn dort sind konstruktive Änderungen an der Tagesordnung und führen oft zu schnell wechselnden Spannsituationen.

„Das SILVER CLAMP System ist für unsere anspruchsvollen Teile bestens geeignet“, wie Miller und Bosl unisono bestätigen. Durch die Vielzahl der definierten Spann-

punkte werden Beschädigungen an der Oberfläche und Form der Werkstücke vermieden. Dies war bei Daimler bisher nur mit aufwändig gefertigten Formbacken möglich. Die klassische Dreipunktauflage kommt nur noch selten zum Einsatz, da durch den stabilen Formschluss mit SILVER CLAMP die Vibrationen während des Fräsens entfallen und somit die Qualität

erhöht wird. „Durch die Einbettung des Werkstücks können wir zusätzliche Anschläge sparen“, bringt es Miller abschließend auf den Punkt.

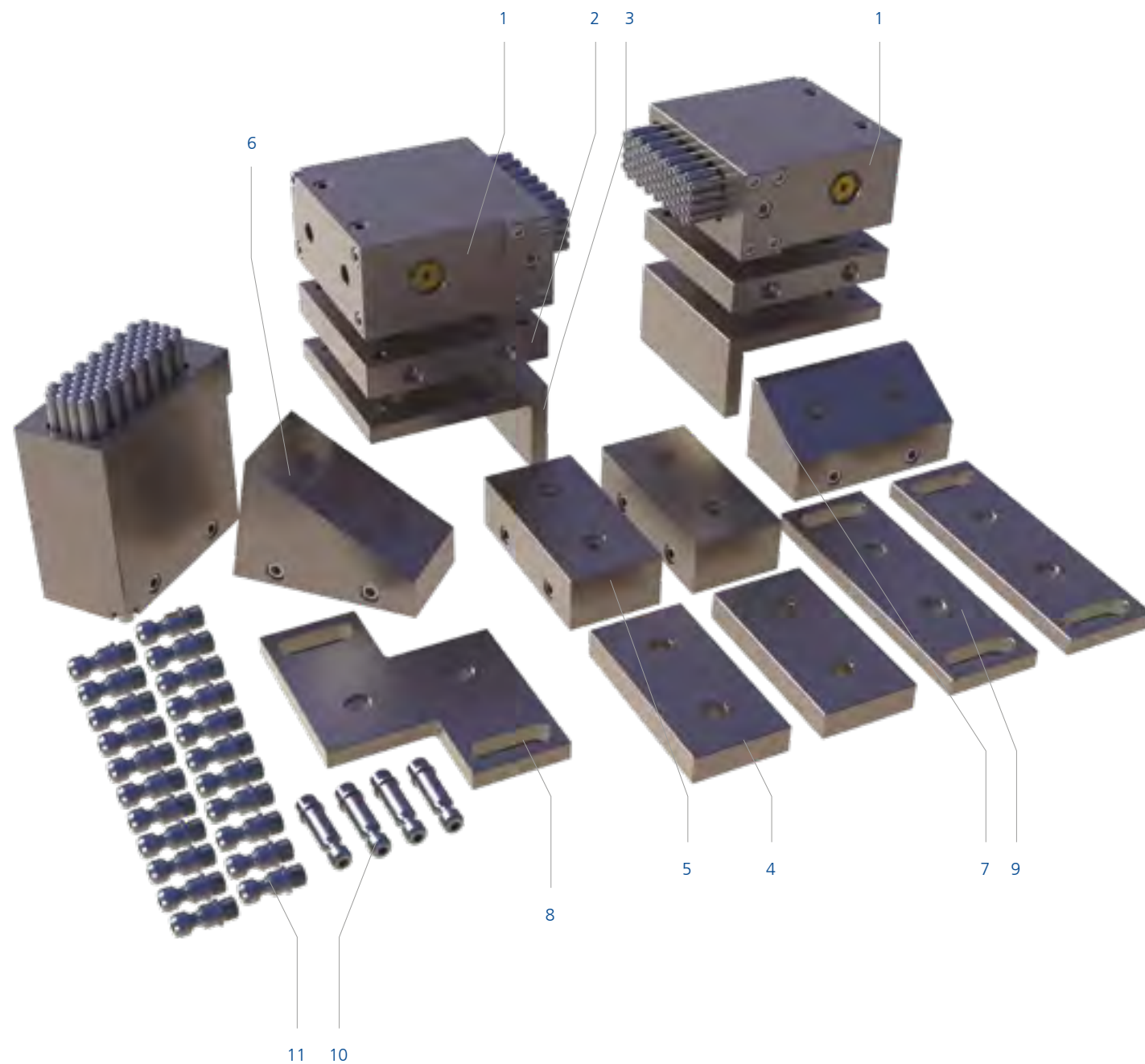
Quelle: PROBLEM + LÖSUNG Fertigung/Fahrzeugteile, MATRIX Spannsysteme bei der DAIMLER AG



Das komplexe Werkstück muss für die Bearbeitung stabil gespannt werden. Die Aufspannung erfolgte bisher über eine aufwändige Dreipunktaufnahme.

X-CLAMP 100 BASIS SET KLEIN

BESTELLNUMMER: 0020.1070



X-CLAMP 100 BASIS SET KLEIN

Der X-CLAMP 100 ist optimal im Bereich des Formspanns. Revolutionär ist die Möglichkeit, die Module sowohl als Formbacken und als Stützelemente zu verwenden. Mit nur wenigen Handgriffen wird so aus Ihrem Schraubstock ein Auflagesystem für formkomplexe Werkstücke. Für jedes Werkstück haben Sie so immer die richtige Vorrichtung parat.



Das modulare System besteht aus folgenden Einzelteilen:

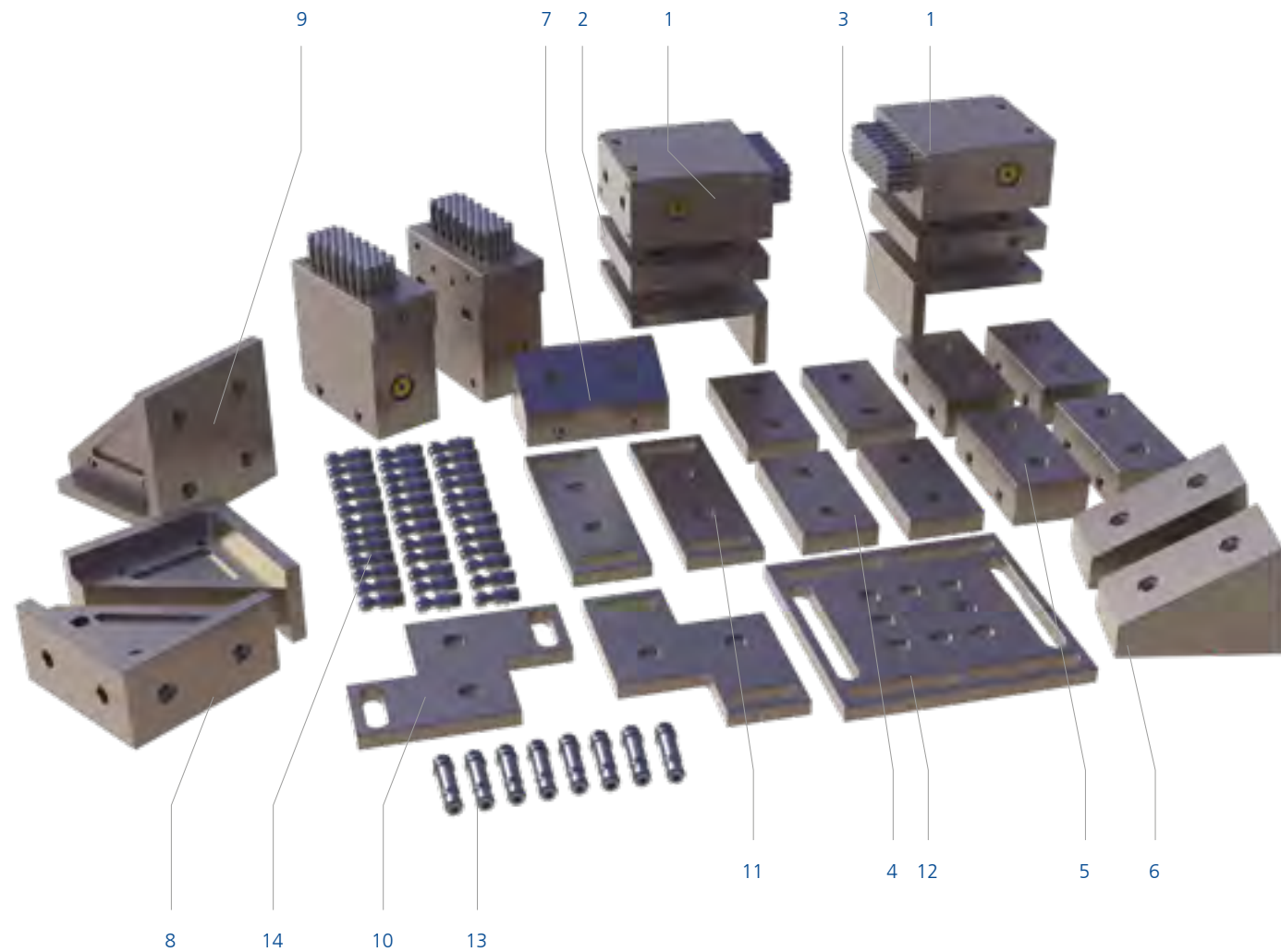


| Abb. | Artikel-Nr. | Anzahl | Bezeichnung | Dimension | Stößel-Feld | Stößel-Anzahl | Stößel-Durchmesser | Stößel-Hub |
|----------------------------------|-------------|--------|---------------------------------|---|-------------|---------------|--------------------|------------|
| 1 | 0020.6720 | 3 | X-CLAMP 100 Modul | 50 x 105 x 100 mm | 30 x 80 mm | 67 Stück | 6 mm | 21 mm |
| Weitere Informationen zum Modul: | | | | Gewicht: 3,1 kg, Material Gehäuse/Stößel: Stahl nichtrostend, Einbaulage: beliebig, Reinigung: Luft- und Kühlmittelanschlüsse, Datenblatt und CAD-Daten auf Anfrage | | | | |
| 2 | 0020.1026 | 2 | Adapterplatte für X-CLAMP 100 | 100 x 100 x 18,5 mm | - | - | - | - |
| 3 | 0020.1039 | 2 | Adapterwinkel | 100 x 100 x 50 mm (Befestigungsbohrungen optional) | - | - | - | - |
| 4 | 0020.1015 | 2 | Zwischenelement für X-CLAMP 100 | 50 x 100 x 15 mm | - | - | - | - |
| 5 | 0020.1016 | 2 | Zwischenelement für X-CLAMP 100 | 50 x 10 x 30 mm | - | - | - | - |
| 6 | 0020.1030 | 1 | Winkelstück für X-CLAMP 100 | 30°, 50 x 100 mm | - | - | - | - |
| 7 | 0020.1031 | 1 | Winkelstück für X-CLAMP 100 | 30°, 100 x 50 mm | - | - | - | - |
| 8 | 0020.0120 | 1 | S-Grundplatte für X-CLAMP 100 | 130 x 100 x 10 mm | - | - | - | - |
| 9 | 0020.0100 | 2 | Grundplatte für X-CLAMP 100 | 50 x 150 x 10 mm | - | - | - | - |
| 10 | 0020.0042 | 4 | Niederzugzapfen für X-CLAMP | M10 x 42 mm | - | - | - | - |
| 11 | 0020.0027 | 22 | Niederzugzapfen für X-CLAMP | M10 x 27 mm | - | - | - | - |
| 12 | - | 1 | Drehmomentschlüssel | MICRO 6-30 Nm | - | - | - | - |
| 13 | 0900.9000 | 1 | MATRIX Case | - | - | - | - | - |



X-CLAMP 100 BASIS SET GROSS

BESTELLNUMMER: 0020.1071



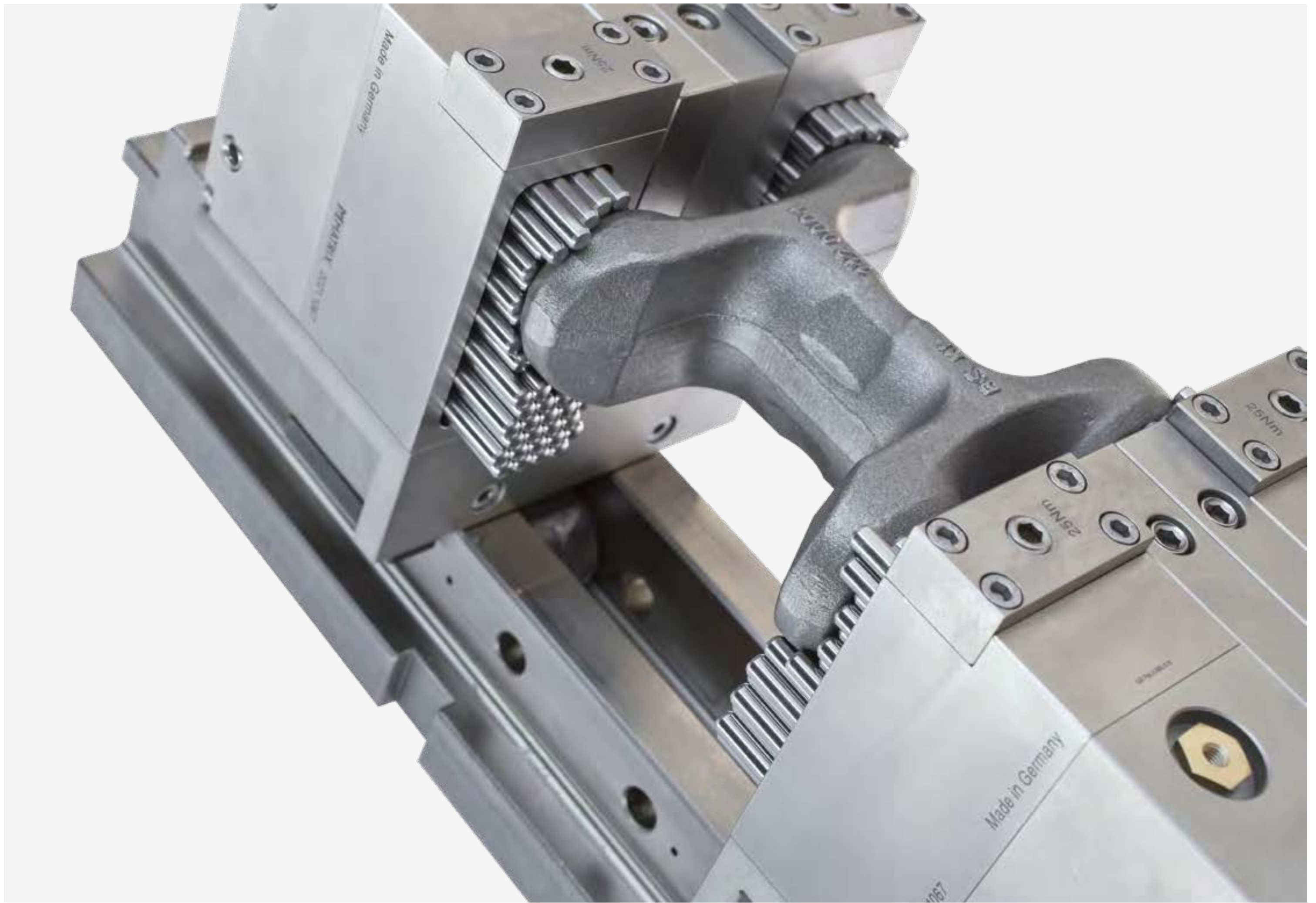
X-CLAMP 100 BASIS SET GROSS

Das große X-CLAMP 100 BASIS SET ist die konsequente und umfangreiche Baukastenerweiterung für den vielseitigen Einsatz. Mit den SILVER CLAMP Systemen bietet MATRIX schnelle Lösungen für das Formspannen. Revolutionär ist die Möglichkeit, die Module sowohl als Formbacken als auch als Stützelement zu verwenden. Mit nur wenigen Handgriffen wird so aus Ihrem Schraubstock ein Auflagesystem für formkomplexe Werkstücke. Für jedes Werkstück haben Sie so immer die richtige Vorrichtung parat.



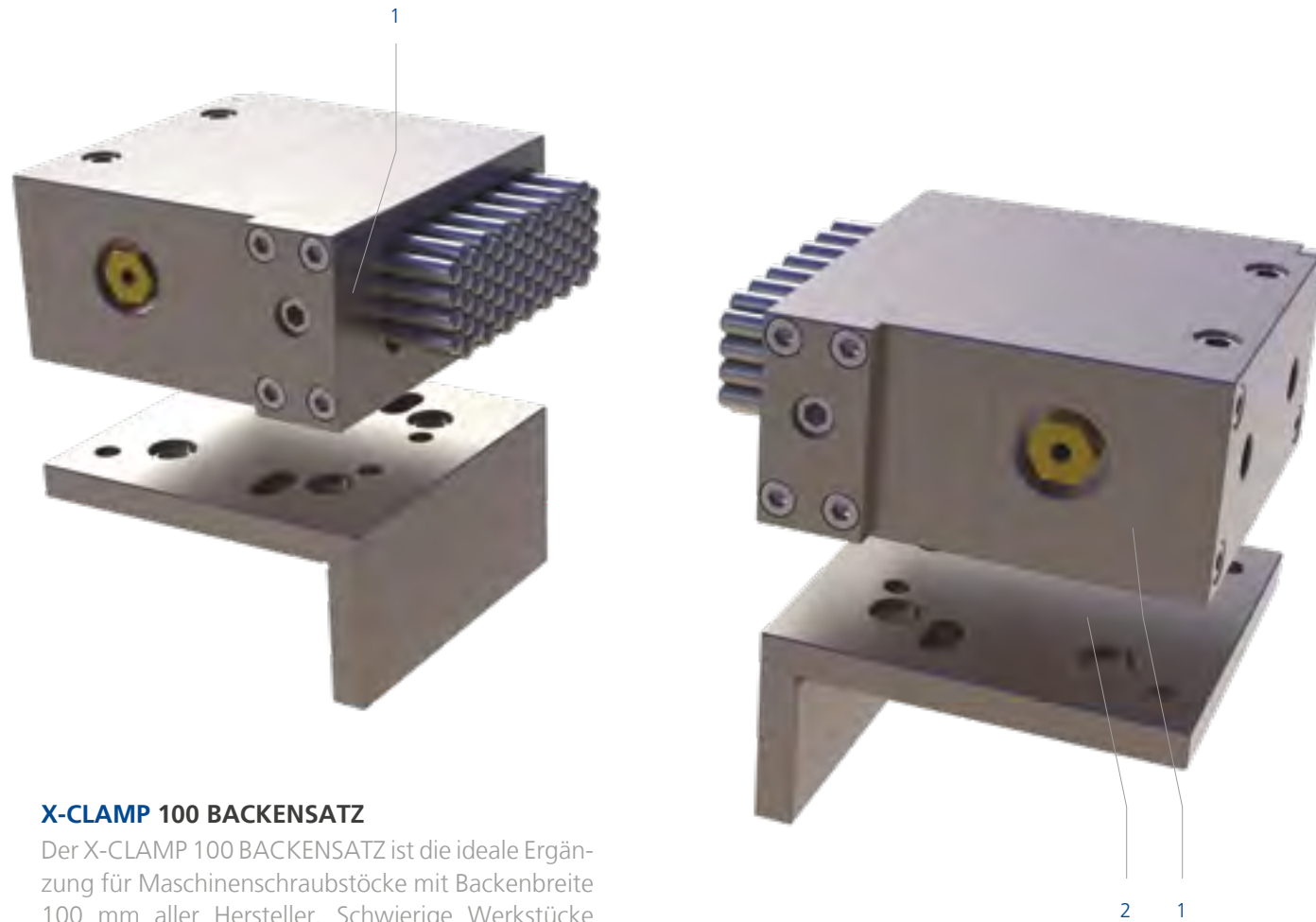
Das modulare System besteht aus folgenden Einzelteilen:

| Abb. | Artikel-Nr. | Anzahl | Bezeichnung | Dimension | Stößel-Feld | Stößel-Anzahl | Stößel-Durchmesser | Stößel-Hub |
|------|-------------|--------|---|--|-------------|---------------|--------------------|------------|
| 1 | 0020.6720 | 4 | X-CLAMP 100 Modul | 50 x 105 x 100 mm | 30 x 80 mm | 67 Stück | 6 mm | 21 mm |
| | | | | Weitere Informationen zum Modul: Gewicht: 3,1 kg, Material Gehäuse/Stößel: Stahl nichtrostend, Einbaulage: beliebig, Reinigung: Luft- und Kühlmittelanschlüsse, Datenblatt und CAD-Daten auf Anfrage | | | | |
| 2 | 0020.1026 | 2 | Adapterplatte für X-CLAMP 100 | 100 x 100 x 18,5 mm | - | - | - | - |
| 3 | 0020.1039 | 2 | Adapterwinkel | 100 x 100 x 50 mm (Befestigungsbohrungen optional) | - | - | - | - |
| 4 | 0020.1015 | 4 | Zwischenelement für X-CLAMP 100 | 50 x 100 x 15 mm | - | - | - | - |
| 5 | 0020.1016 | 4 | Zwischenelement für X-CLAMP 100 | 50 x 10 x 30 mm | - | - | - | - |
| 6 | 0020.1030 | 2 | Winkelstück für X-CLAMP 100 | 30°, 50 x 100 mm | - | - | - | - |
| 7 | 0020.1031 | 1 | Winkelstück für X-CLAMP 100 | 30°, 100 x 50 mm | - | - | - | - |
| 8 | 0020.1035 | 2 | Winkelstück mit einer Stützstrebe für X-CLAMP 100 | 50 x 100 x 100 mm | - | - | - | - |
| 9 | 0020.1036 | 1 | Winkelstück mit zwei Stützstreben für X-CLAMP 100 | 100 x 100 x 100 mm | - | - | - | - |
| 10 | 0020.0120 | 2 | S-Grundplatte für X-CLAMP 100 | 130 x 100 x 10 mm | - | - | - | - |
| 11 | 0020.0100 | 2 | Grundplatte für X-CLAMP 100 | 50 x 150 x 10 mm | - | - | - | - |
| 12 | 0020.0150 | 1 | Doppelgrundplatte für X-CLAMP 100 | 150 x 150 x 10 mm | - | - | - | - |
| 13 | 0020.0042 | 8 | Niederzugzapfen für X-CLAMP | M10 x 42 mm | - | - | - | - |
| 14 | 0020.0027 | 36 | Niederzugzapfen für X-CLAMP | M10 x 27 mm | - | - | - | - |
| 15 | - | 1 | Drehmomentschlüssel | MICRO 6-30 Nm | - | - | - | - |
| - | - | 1 | Winkelschraubendreher (Satz) | - | - | - | - | - |
| 16 | 0900.9000 | 2 | MATRIX Case | - | - | - | - | - |



ZUBEHÖR: X-CLAMP 100 BACKENSATZ

BESTELLNUMMER: 0020.1068

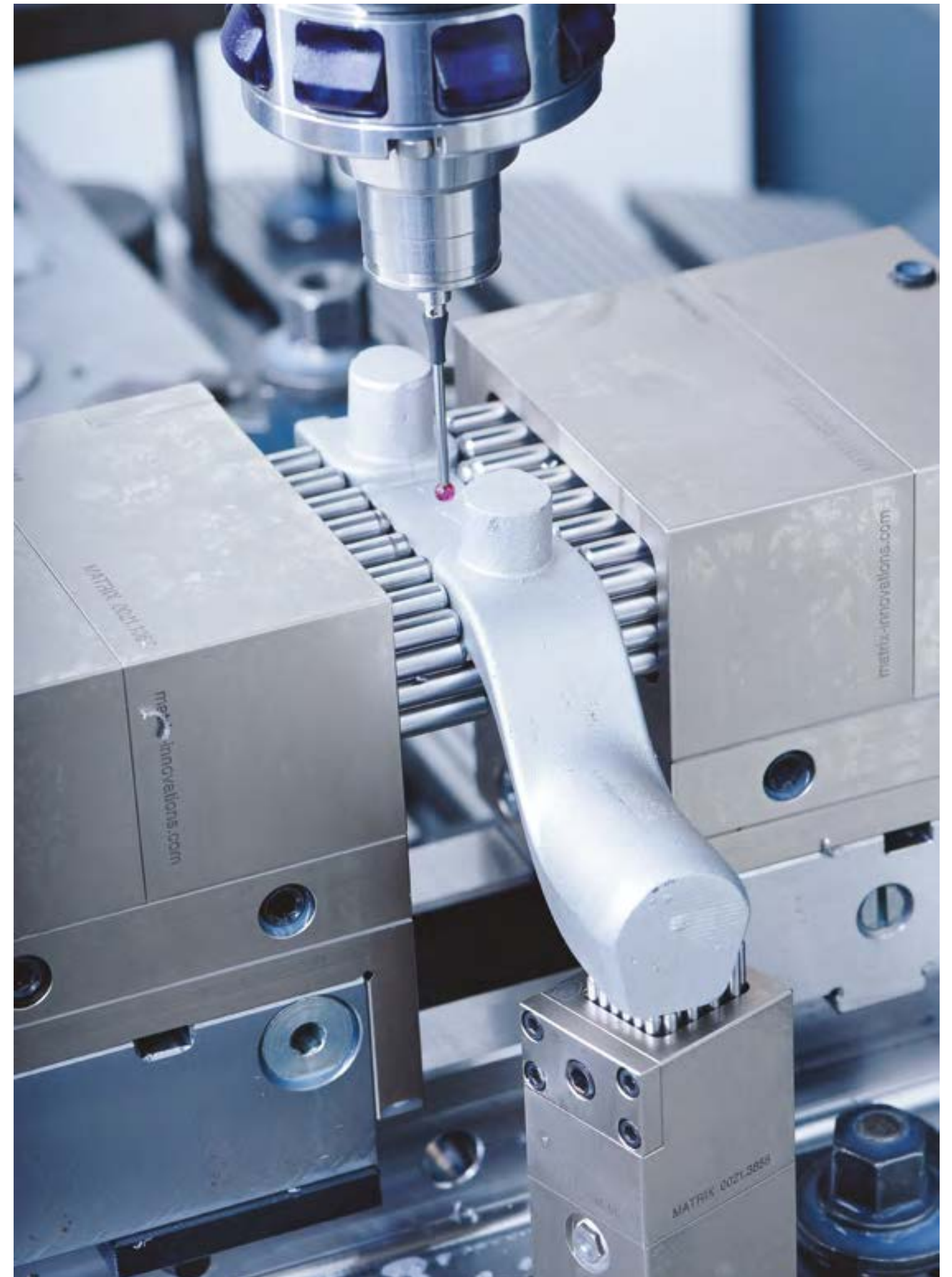


X-CLAMP 100 BACKENSATZ

Der X-CLAMP 100 BACKENSATZ ist die ideale Ergänzung für Maschinenschraubstöcke mit Backenbreite 100 mm aller Hersteller. Schwierige Werkstücke finden so den bestmöglichen Halt

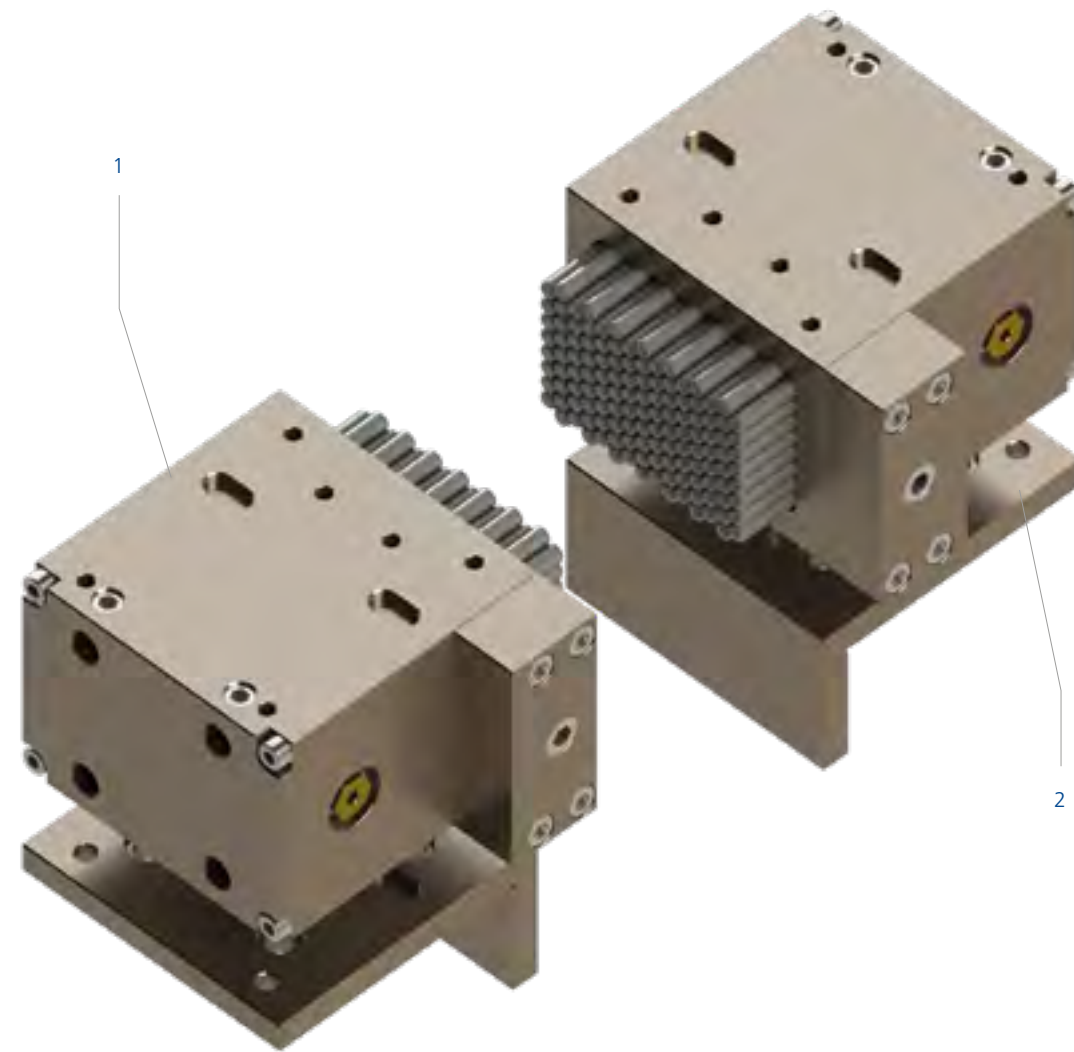
Das modulare System besteht aus folgenden Einzelteilen:

| Abb. | Artikel-Nr. | Anzahl | Bezeichnung | Dimension | Stößel-Feld | Stößel-Anzahl | Stößel-Durchmesser | Stößel-Hub |
|------|-------------|--------|----------------------------------|---|-------------|---------------|--------------------|------------|
| 1 | 0020.6720 | 2 | X-CLAMP 100 Modul | 50 x 105 x 100 mm | 30 x 80 mm | 67 Stück | 6 mm | 21 mm |
| | | | Weitere Informationen zum Modul: | Gewicht: 3,1 kg, Material Gehäuse/Stößel: Stahl nichtrostend, Einbaulage: beliebig, Reinigung: Luft- und Kühlmittelanschlüsse, Datenblatt und CAD-Daten auf Anfrage | | | | |
| 2 | 0020.1039 | 2 | Adapterwinkel | 100 x 100 x 50 mm | - | - | - | - |
| - | - | 1 | Drehmomentschlüssel | MICRO 6-30 Nm | - | - | - | - |
| - | 0900.9000 | 1 | MATRIX Case | - | - | - | - | - |



ZUBEHÖR: X-CLAMP 127 BACKENSATZ

BESTELLNUMMER: 0020.1128



X-CLAMP 127 BACKENSATZ

Der X-Clamp 127 bietet ein besonders großes Pin-Feld. Er lässt sich sowohl als Einzellösung nutzen, als auch in die X-Clamp 100 Basis Sets integrieren. Als Aufsatzbacken passend für Maschinenschraubstöcke mit Backenbreite 100 mm.

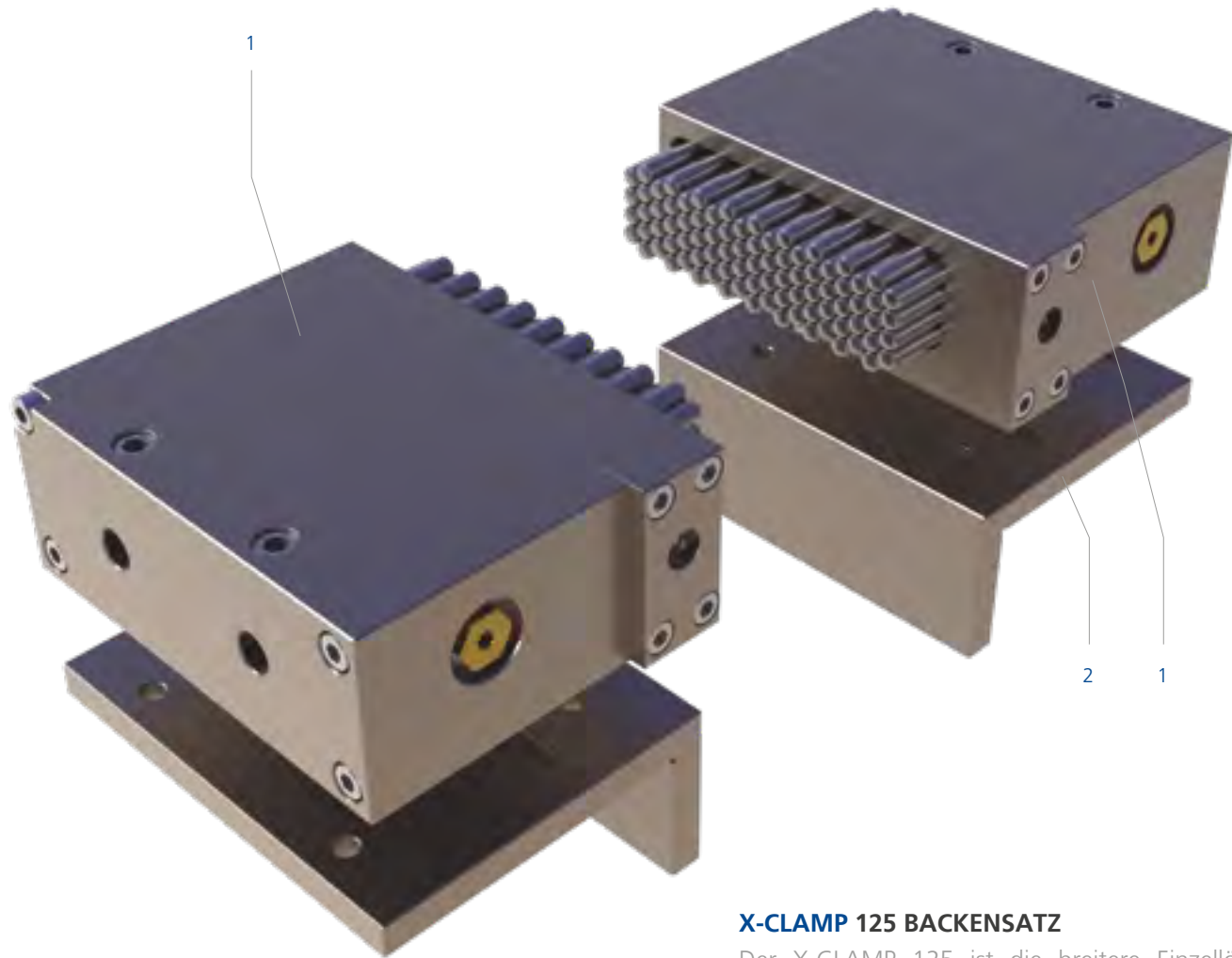
Das modulare System besteht aus folgenden Einzelteilen:

| Abb. | Artikel-Nr. | Anzahl | Bezeichnung | Dimension | Stößel-Feld | Stößel-Anzahl | Stößel-Durchmesser | Stößel-Hub |
|------|-------------|--------|--|---|-------------|---------------|--------------------|------------|
| 1 | 0020.1127 | 2 | X-CLAMP 127 Modul | 50 x 255 x 75 mm | 60 x 80 mm | 127 Stück | 6 mm | 21 mm |
| | | | Weitere Informationen zum Modul: | Gewicht: 4,9 kg, Material Gehäuse/Stößel: Stahl nichtrostend, Einbaulage: beliebig, Reinigung: Luft- und Kühlmittelanschlüsse, Datenblatt und CAD-Daten auf Anfrage | | | | |
| 2 | 0020.1039 | 2 | Adapterwinkel (Befestigungsbohrungen optional) | 100 x 100 x 50 mm | - | - | - | - |
| - | - | 1 | Drehmomentschlüssel | 20-100 Nm | - | - | - | - |
| - | 0900.9000 | 1 | MATRIX Case | - | - | - | - | - |



ZUBEHÖR: X-CLAMP 125 BACKENSATZ

BESTELLNUMMER: 0020.1286



X-CLAMP 125 BACKENSATZ

Der X-CLAMP 125 ist die breitere Einzellösung als Aufsatzbacken für Maschinenschraubstöcke mit Backenbreite 125 mm.

Das modulare System besteht aus folgenden Einzelteilen:

| Abb. | Artikel-Nr. | Anzahl | Bezeichnung | Dimension | Stößel-Feld | Stößel-Anzahl | Stößel-Durchmesser | Stößel-Hub |
|------|-------------|--------|----------------------------------|---|-------------|---------------|--------------------|------------|
| 1 | 0020.8520 | 2 | X-CLAMP 125 Modul | 50 x 130 x 100 mm | 30 x 100 mm | 85 Stück | 6 mm | 21 mm |
| | | | Weitere Informationen zum Modul: | Gewicht: 3,9 kg, Material Gehäuse/Stößel: Stahl nichtrostend, Einbaulage: beliebig, Reinigung: Luft- und Kühlmittelanschlüsse, Datenblatt und CAD-Daten auf Anfrage | | | | |
| 2 | 0020.1239 | 2 | Adapterwinkel | 100 x 125 x 30 mm | - | - | - | - |
| - | - | 1 | Drehmomentschlüssel | MICRO 6-30 Nm | - | - | - | - |
| - | 0900.9000 | 1 | MATRIX Case | - | - | - | - | - |

X-CLAMP - OPTIONAL

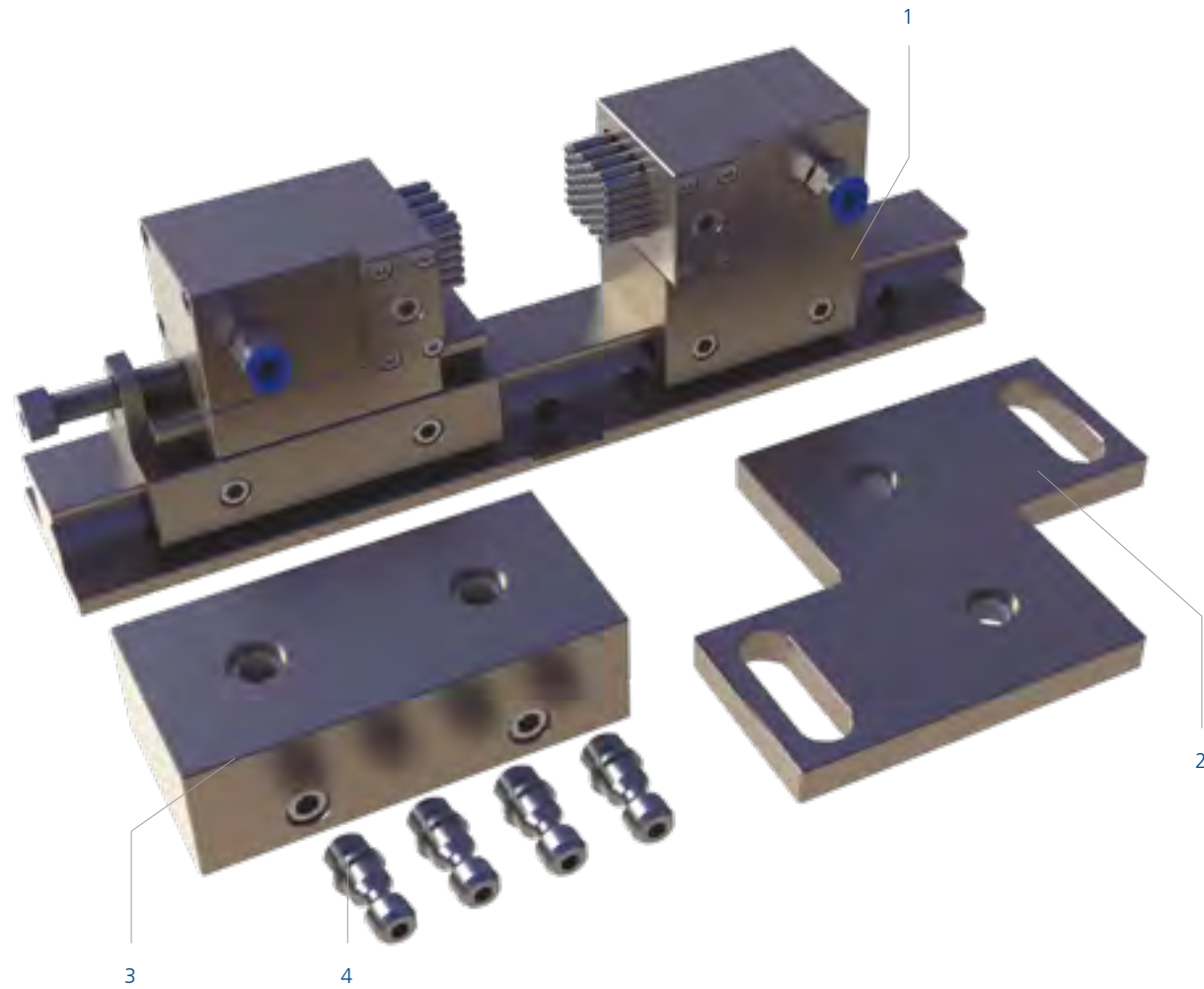
ERGÄNZUNGEN (EINZELN ZU BESTELLEN)

| Abb. | Artikel-Nr. | Anzahl | Bezeichnung | Dimension |
|------|-------------|--------|-------------------------------|---------------------|
| 4 | 0020.1226 | 1 | Adapterplatte für X-CLAMP 125 | 125 x 100 x 18,5 mm |



X-CLAMP 40 MINIATUR-SCHRAUBSTOCK BASIS SET KLEIN

BESTELLNUMMER: 0020.3859



X-CLAMP 40 BASIS SET KLEIN

Der X-CLAMP 40 Miniatur-Schraubstock ist unschlagbar als Formspannsystem für kleine Werkstücke mit anspruchsvollen Formen.

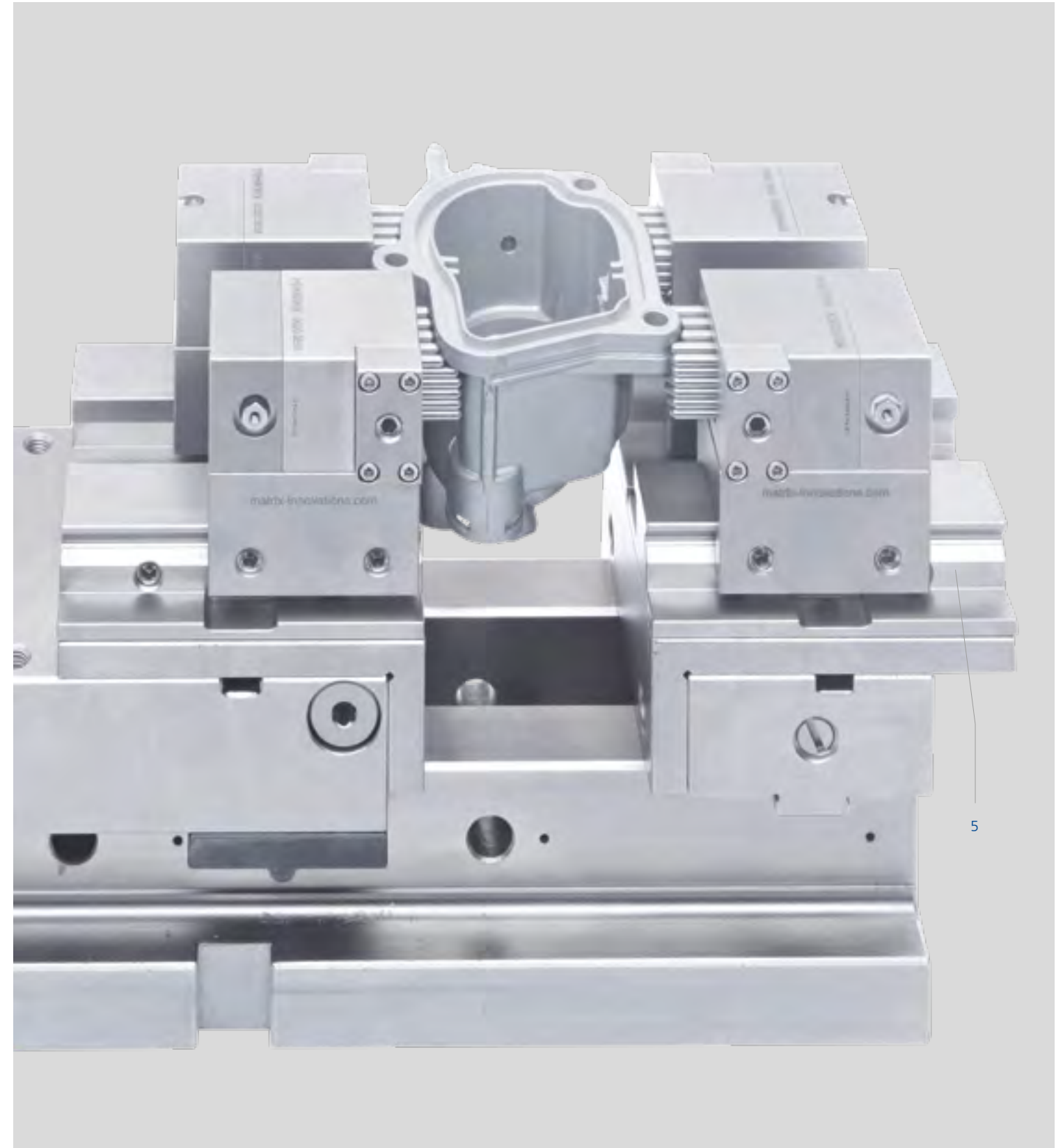
Das modulare System besteht aus folgenden Einzelteilen:

| Abb. | Artikel-Nr. | Anzahl | Bezeichnung | Dimension | Stößel-Feld | Stößel-Anzahl | Stößel-Durchmesser | Stößel-Hub |
|----------------------------------|-------------|--------|----------------------------------|---|-------------|---------------|--------------------|------------|
| 1 | 0020.3858 | 1 | X-CLAMP 40 Miniatur-Schraubstock | 38 x 255 x 75 mm | 21 x 24 mm | 58 Stück (2x) | 3 mm | 12 mm |
| Weitere Informationen zum Modul: | | | | Gewicht: 3 kg, Material Gehäuse/Stößel: Stahl nichtrostend, Einbaulage: beliebig, Reinigung: Luft- und Kühlmittelanschlüsse, Datenblatt und CAD-Daten auf Anfrage | | | | |
| 2 | 0020.0120 | 1 | S-Grundplatte für X-CLAMP 100 | 130 x 100 x 10 mm | - | - | - | - |
| 3 | 0020.3116 | 1 | Zwischenelement für X-CLAMP 100 | 50 x 100 x 30 mm | - | - | - | - |
| 4 | 0020.0027 | 4 | Niederzugzapfen für X-CLAMP | M10 x 27 mm | - | - | - | - |
| - | - | 1 | Drehmomentschlüssel | MICRO 6-30 Nm | - | - | - | - |
| - | 0900.9000 | 1 | MATRIX Case | - | - | - | - | - |

X-CLAMP 40 - OPTIONAL

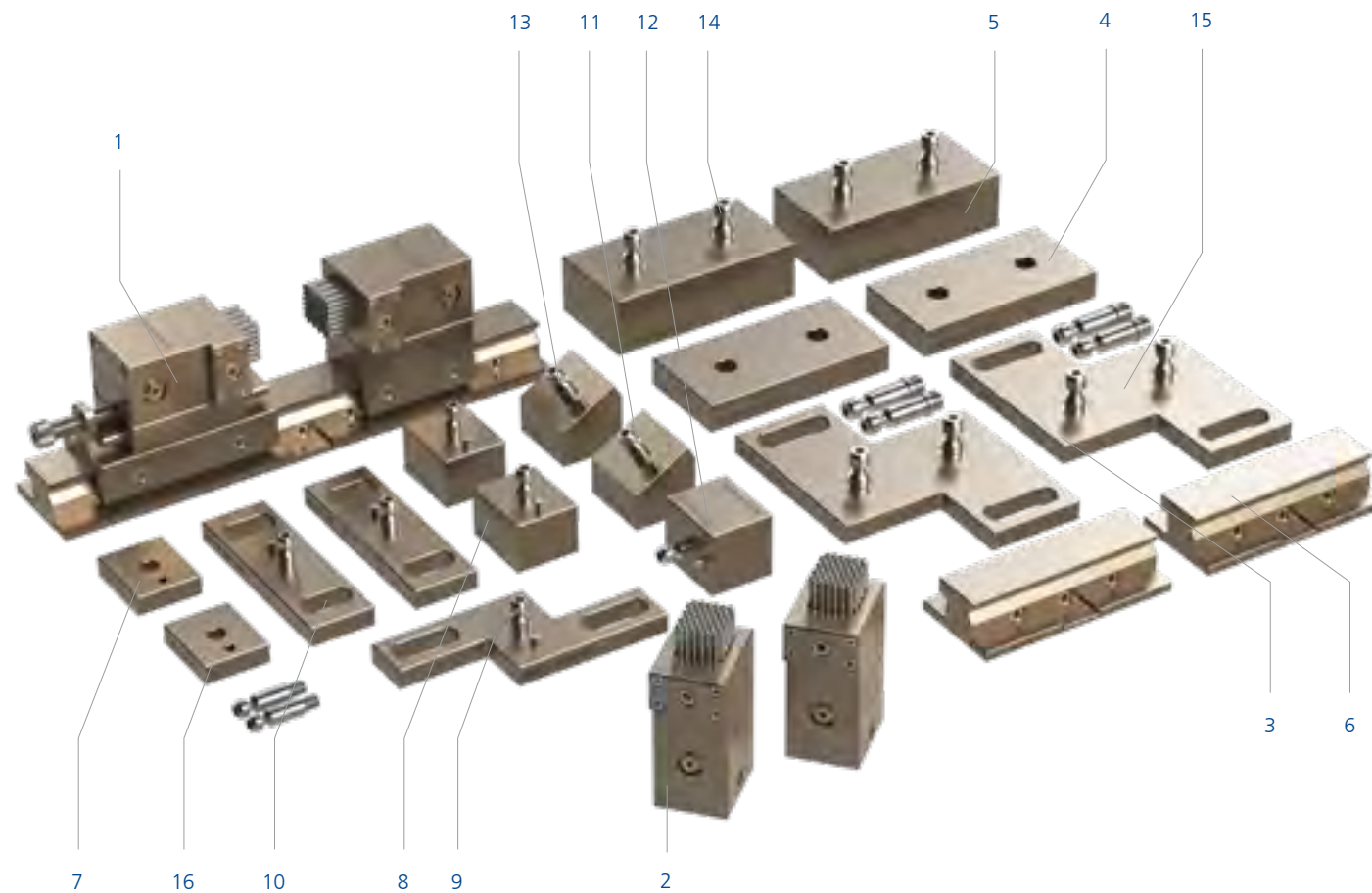
ERGÄNZUNGEN (EINZELN ZU BESTELLEN)

| Abb. | Artikel-Nr. | Anzahl | Bezeichnung | Dimension |
|------|-------------|--------|---|-----------|
| 5 | 0020.3800 | 1 | Adaptierbare Führungsschiene für X-CLAMP 40 | 100 mm |



X-CLAMP 40 MINIATUR-SCHRAUBSTOCK BASIS SET GROSS

BESTELLNUMMER: 0020.3860



X-CLAMP 40 BASIS SET GROSS

Der Miniatur-Maschinenschraubstock mit zwei zusätzlichen Pin-Modulen zur Werkstückabstützung – ideal für die spanende Bearbeitung filigraner Werkstücke. Meistert auch die komplexesten Geometrien.

Das modulare System besteht aus folgenden Einzelteilen:

| Abb. | Artikel-Nr. | Anzahl | Bezeichnung | Dimension | Stößel-Feld | Stößel-Anzahl | Stößel-Durchmesser | Stößel-Hub |
|------|-------------|--------|--|--|-------------|---------------|--------------------|------------|
| 1 | 0020.3858 | 1 | X-CLAMP 40 Miniatur-Schraubstock | 50 x 255 x 75 mm | 21 x 24 mm | 58 Stück (2x) | 3 mm | 12 mm |
| | | | Weitere Informationen zum Modul: | Miniatur-Maschinenschraubstock mit flexiblen Formbacken und Spanneinheit auf 255 mm Führungsschiene. Gewicht: 3 kg, Material Gehäuse/Stößel: Stahl nichtrostend, Einbaulage: beliebig, Reinigung: Luft- und Kühlmittelanschlüsse, Datenblatt und CAD-Daten auf Anfrage. Auf getrennten Kurzschiene montierbar für individuelle Positionierung im Raum. | | | | |
| 2 | 0021.3858 | 2 | X-Support 40 Modul | 32 x 43 x 58 mm | 21 x 24 mm | 58 Stück | 3 mm | 12mm |
| | | | Weitere Informationen zum Modul: | Gewicht: 0,6 kg, Material Gehäuse/Stößel: Stahl nichtrostend, Einbaulage: beliebig, Reinigung: Luft- und Kühlmittelanschlüsse, Datenblatt und CAD-Daten auf Anfrage | | | | |
| 3 | 0020.0120 | 2 | X-Clamp 100 S-Grundplatte | 130 x 100 x 10 mm | | | | |
| 4 | 0020.1015 | 2 | X-Clamp 100 Zwischenelement | 15 mm | | | | |
| 5 | 0020.1016 | 2 | X-Clamp 100 Zwischenelement | 30 mm | | | | |
| 6 | 0020.3800 | 2 | X-Clamp 40 Kurze Führungsschiene | 100 x 50 mm | | | | |
| 7 | 0021.3810 | 2 | X-Support 40 Zwischenelement | 38 x 32 x 10 mm | | | | |
| 8 | 0021.3825 | 2 | X-Support 40 Zwischenelement | 38 x 32 x 25 mm | | | | |
| 9 | 0021.3828 | 1 | X-Support 40 S-Grundplatte | 120 x 50 mm | | | | |
| 10 | 0021.3829 | 2 | X-Support 40 Grundplatte | 32 x 100 mm | | | | |
| 11 | 0021.3830 | 2 | X-Support 40 Winkelstück 30° | 38 x 32 mm | | | | |
| 12 | 0021.3831 | 1 | X-Support 40 Winkelstück 90° | 38 x 32 mm | | | | |
| 13 | 0021.0033 | 2 | Niederzugzapfen X-Support 40, 33 mm | 33 mm, M6, Innensechskant SW4 | | | | |
| 14 | 0020.0027 | 8 | Niederzugzapfen X-Clamp 27 mm | 27 mm, M10, Innensechskant SW4 | | | | |
| 15 | 0020.0042 | 4 | Niederzugzapfen X-Clamp 42 mm | 42 mm, M10, Innensechskant SW4 | | | | |
| 16 | 0050.1245 | 8 | Niederzugzapfen X-Support 40, 23 mm | 23 mm, M6 Innensechskant SW4 | | | | |
| - | - | 1 | Drehmomentschlüssel | MICRO 6-30 Nm | | | | |
| - | 0900.9000 | 2 | MATRIX Case | | | | | |

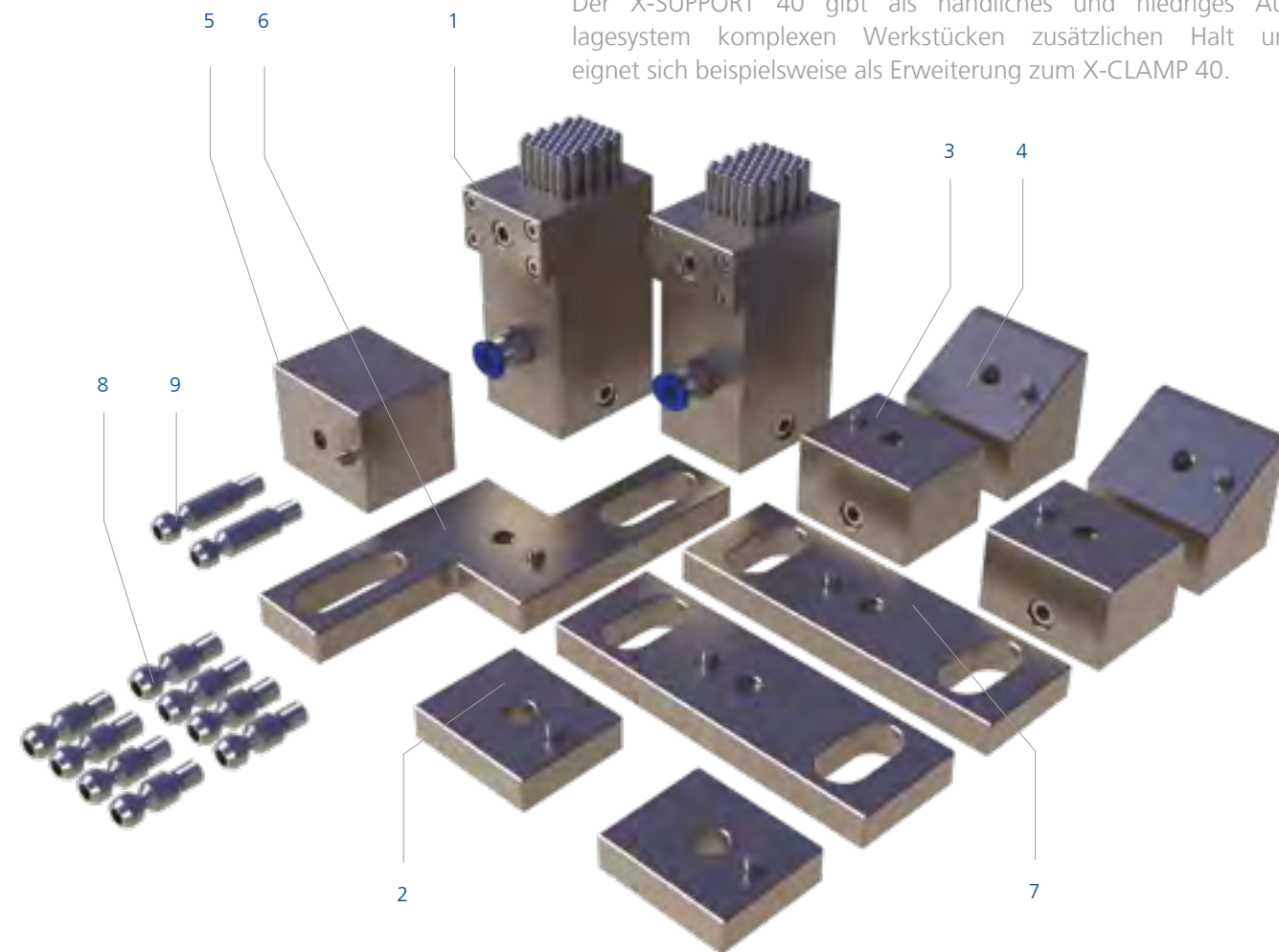


ZUBEHÖR: X-SUPPORT 40

BESTELLNUMMER: 0021.3860

X-SUPPORT 40

Der X-SUPPORT 40 gibt als handliches und niedriges Auf-
lagesystem komplexen Werkstücken zusätzlichen Halt und
eignet sich beispielsweise als Erweiterung zum X-CLAMP 40.



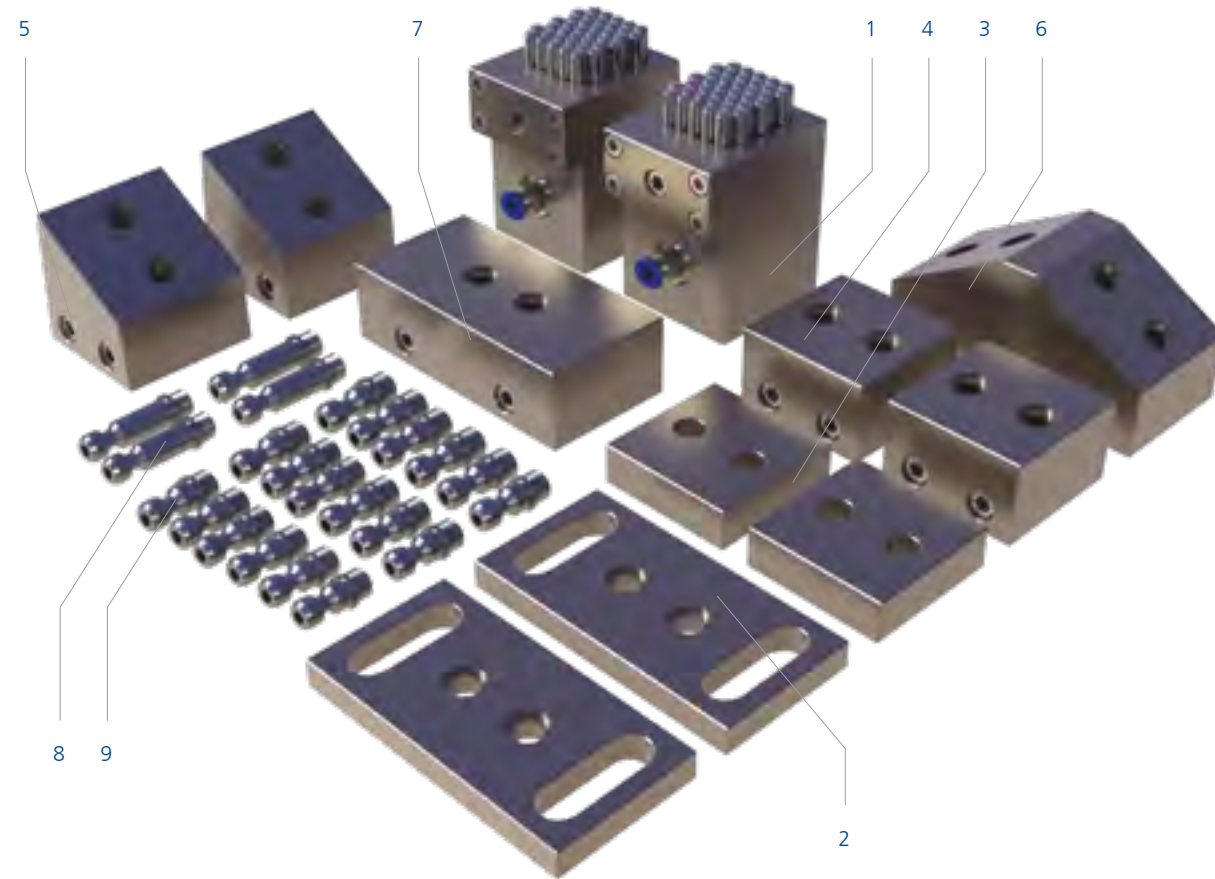
Das modulare System besteht aus folgenden Einzelteilen:

| Abb. | Artikel-Nr. | Anzahl | Bezeichnung | Dimension | Stößel-Feld | Stößel-Anzahl | Stößel-Durchmesser | Stößel-Hub |
|------|-------------|--------|--|------------------|-------------|---------------|--------------------|------------|
| 1 | 0021.3858 | 2 | X-SUPPORT 40 Modul | 32 x 43 x 58 mm | 21 x 24 mm | 58 Stück | 3 mm | 12 mm |
| | | | Weitere Informationen zum Modul: Gewicht: 0,6 kg, Material Gehäuse/Stößel: Stahl nichtrostend, Einbaulage: beliebig, Reinigung: Luft- und Kühlmittelanschlüsse, Datenblatt und CAD-Daten auf Anfrage | | | | | |
| 2 | 0021.3810 | 2 | Zwischenelement für X-SUPPORT 40 | 38 x 32 x 10 mm | - | - | - | - |
| 3 | 0021.3825 | 2 | Zwischenelement für X-SUPPORT 40 | 38 x 32 x 25 mm | - | - | - | - |
| 4 | 0021.3830 | 2 | Winkelstück für X-SUPPORT 40 | 30°, 38 x 32 mm | - | - | - | - |
| 5 | 0021.3831 | 1 | Winkelstück für X-SUPPORT 40 | 90°, 38 x 32 mm | - | - | - | - |
| 6 | 0021.3828 | 1 | S-Grundplatte für X-SUPPORT 40 | 120 x 50 x 10 mm | - | - | - | - |
| 7 | 0021.3829 | 2 | Grundplatte für X-SUPPORT 40 | 100 x 32 x 10 mm | - | - | - | - |
| 8 | 0050.1245 | 8 | Niederzugzapfen | M6 x 23 mm | - | - | - | - |
| 9 | 0020.0033 | 2 | Niederzugzapfen | M6 x 33 mm | - | - | - | - |
| - | - | 1 | Drehmomentschlüssel | MICRO 6-30 Nm | - | - | - | - |
| - | 0900.9000 | 1 | MATRIX Case | - | - | - | - | - |



ZUBEHÖR: X-SUPPORT 50

BESTELLNUMMER: 0020.3139



X-SUPPORT 50

Der X-SUPPORT 50 erweitert die Einsatzmöglichkeiten in der Fertigung. Aufgrund seiner geringen Bauhöhe und Formspannfläche ist die Gesamtaufspannung näher am Werkstück. Das System ist mit den gesamten SILVER CLAMP Baukästen kompatibel.

Das modulare System besteht aus folgenden Einzelteilen:

| Abb. | Artikel-Nr. | Anzahl | Bezeichnung | Dimension | Stößel-Feld | Stößel-Anzahl | Stößel-Durchmesser | Stößel-Hub |
|----------------------------------|-------------|--------|-----------------------------|---|-------------|---------------|--------------------|------------|
| 1 | 0020.3124 | 2 | X-SUPPORT 50 Modul | 50 x 60 x 70 mm | 37 x 30 mm | 31 Stück | 6 mm | 12 mm |
| Weitere Informationen zum Modul: | | | | Gewicht: 1,2 kg, Material Gehäuse/Stößel: Stahl nichtrostend, Einbaulage: beliebig, Reinigung: Luft- und Kühlmittelanschlüsse, Datenblatt und CAD-Daten auf Anfrage | | | | |
| 2 | 0020.5000 | 2 | Grundplatte | 100 x 50 x 10 mm | - | - | - | - |
| 3 | 0020.3115 | 2 | Zwischenelement | 50 x 50 x 15 mm | - | - | - | - |
| 4 | 0020.3116 | 2 | Zwischenelement | 50 x 50 x 30 mm | - | - | - | - |
| 5 | 0020.3130 | 2 | Winkelstück | 30°, 50 x 50 mm | - | - | - | - |
| 6 | 0020.3132 | 1 | Doppelwinkel | 30°, 100 x 50 mm | - | - | - | - |
| 7 | 0020.3150 | 1 | Adapter auf X-CLAMP 100 | 100 x 50 x 30 mm | - | - | - | - |
| 8 | 0020.0042 | 4 | Niederzugzapfen für X-CLAMP | M10 x 42 mm | - | - | - | - |
| 9 | 0020.0027 | 18 | Niederzugzapfen für X-CLAMP | M10 x 27 mm | - | - | - | - |
| - | - | 1 | Drehmomentschlüssel | MICRO 6-30 Nm | - | - | - | - |
| - | 0900.9000 | 1 | MATRIX Case | - | - | - | - | - |



MATRIX® GmbH Stuttgart
Spannsysteme & Produktions-
automatisierung
Felix-Wankel-Straße 6
73760 Ostfildern | Germany

Telefon: +49 (0) 711 22 93 28 - 0
Telefax: +49 (0) 711 22 93 28 - 22
E-Mail: info@matrix-innovations.com
<http://www.matrix-innovations.com>